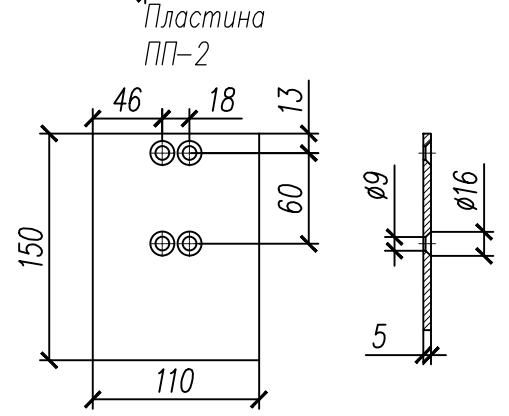
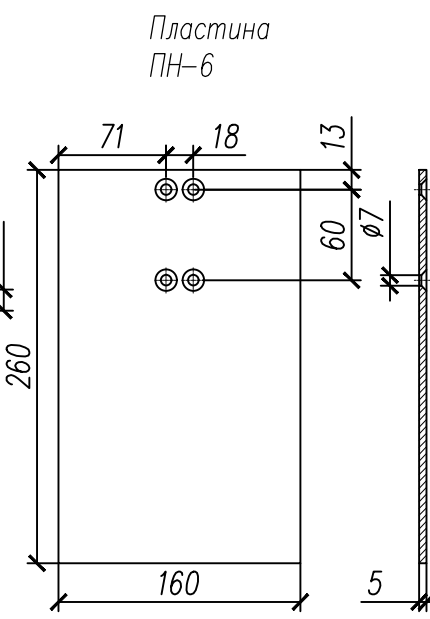
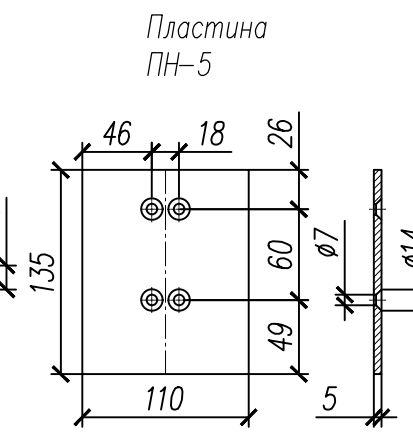
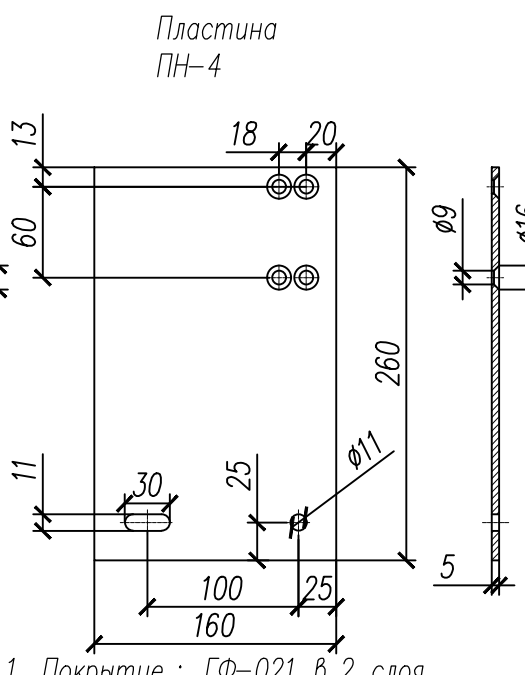
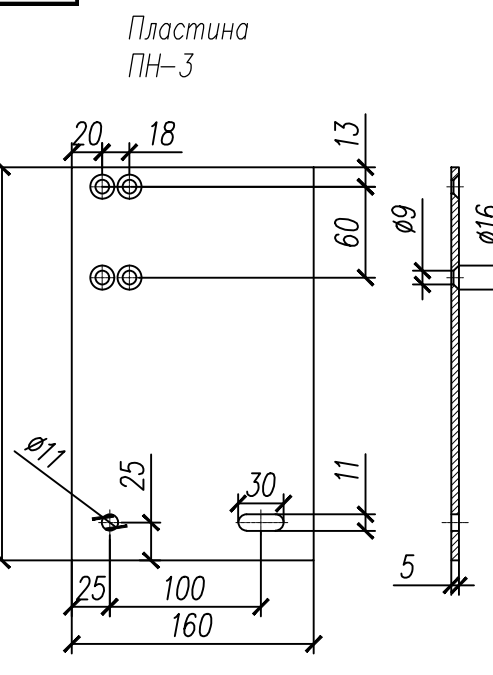
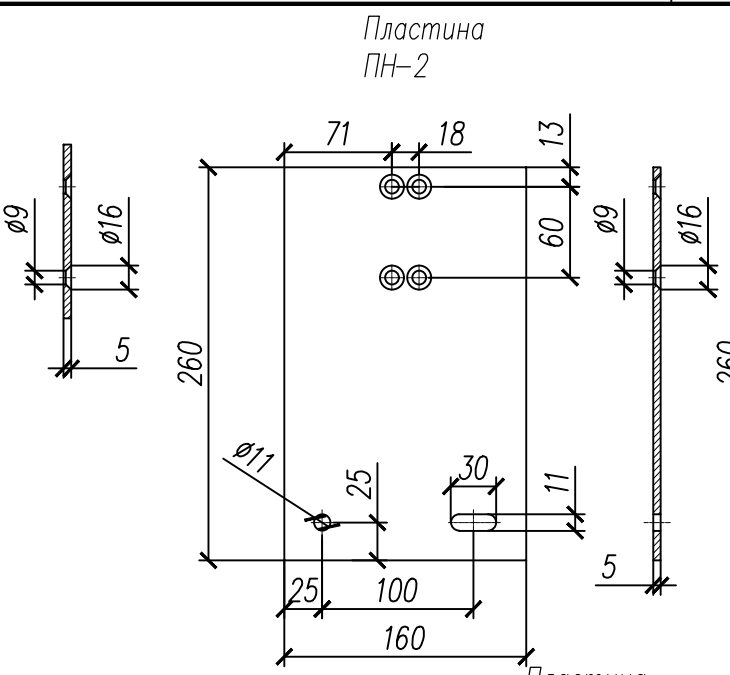
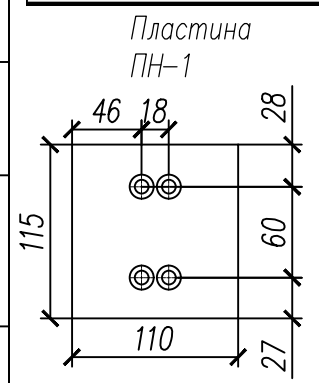
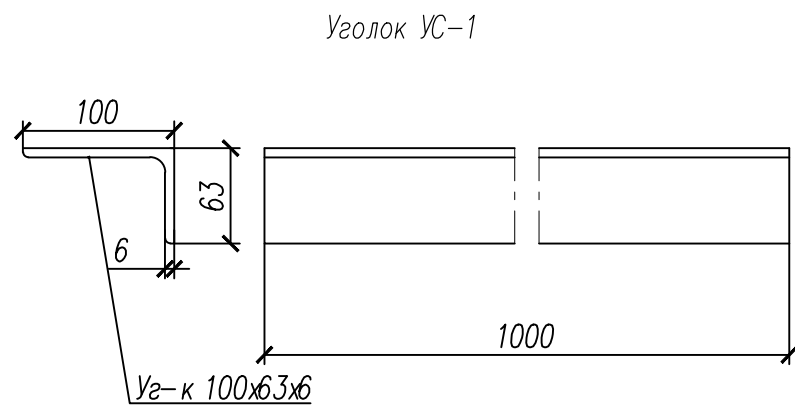
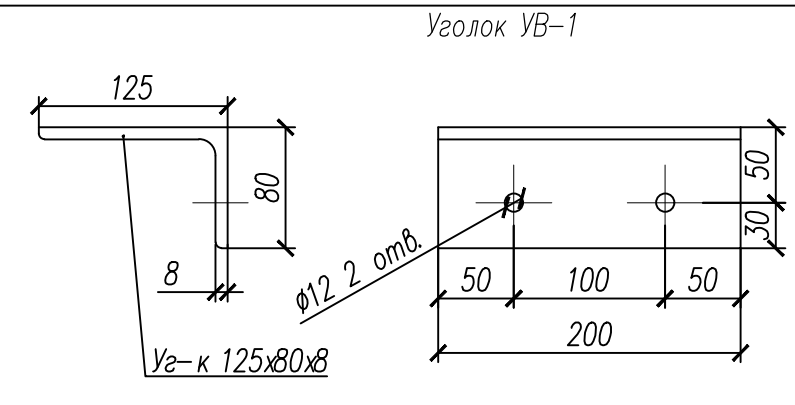
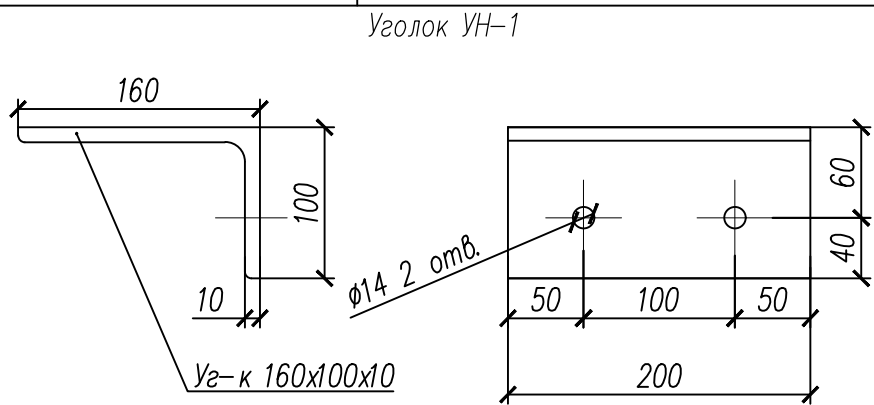


Ведомость кронштейнов

№ п.п.	Наименование	Артикул	ед. изм.	Требуем. кол-во	Масса 1шт, кг	Масса, всего
1	Пластина	ПП-2	шт.	570	0,65	369,15
2	Уголок	УН-1	шт.	314	3,97	1 246,58
3	Уголок	УВ-1	шт.	314	2,52	790,02
4	Уголок	УС-1	шт.	64	7,53	481,92
5	Кронштейн	КН-1	шт.	90	1,65	148,37
6	Кронштейн	КН-2	шт.	9	1,73	15,54
7	Кронштейн	КН-3	шт.	27	1,65	44,51
8	Кронштейн	КН-4	шт.	7	1,59	11,13
9	Кронштейн	КВ-1	шт.	17	1,32	22,42
10	Кронштейн	КВ-2	шт.	4	1,38	5,53
11	Кронштейн	КВ-3	шт.	22	1,32	29,01
12	Кронштейн	КВ-4	шт.	14	1,27	17,80
13	Пластина	ПН-1	шт.	66	0,50	32,77
14	Пластина	ПН-2	шт.	35	1,63	57,15
15	Пластина	ПН-3	шт.	6	1,63	9,80
16	Пластина	ПН-4	шт.	6	1,63	9,80
17	Пластина	ПН-5	шт.	36	0,58	20,98
18	Пластина	ПН-6	шт.	5	1,63	8,16
19	Уголок	УК-1	шт.	27	2,38	64,21
20	Пластина	ПС-1	шт.	22	0,39	8,64
ИТОГО:					3 393,48	



1. Покрытие : ГФ-021 в 2 слоя.

Согласовано:

Взам. инв. N°

Инв. N° подл. Подп. и дата

						4260-AC-2		
						Внеуличный пешеходный переход через Малое кольцо Московской железной дороги (Московское центральное кольцо) в створе Старокоптевского пер. в сторону Михалковской ул.		
Изм.	Колуч.	Лист	? док	Подп.	Дата	Стадия	Лист	Листов
					02.20	Алюминиевые светопрозрачные конструкции	P	30 / 31
						Ведомость кронштейнов.		
						ООО "AFK LEADER"		