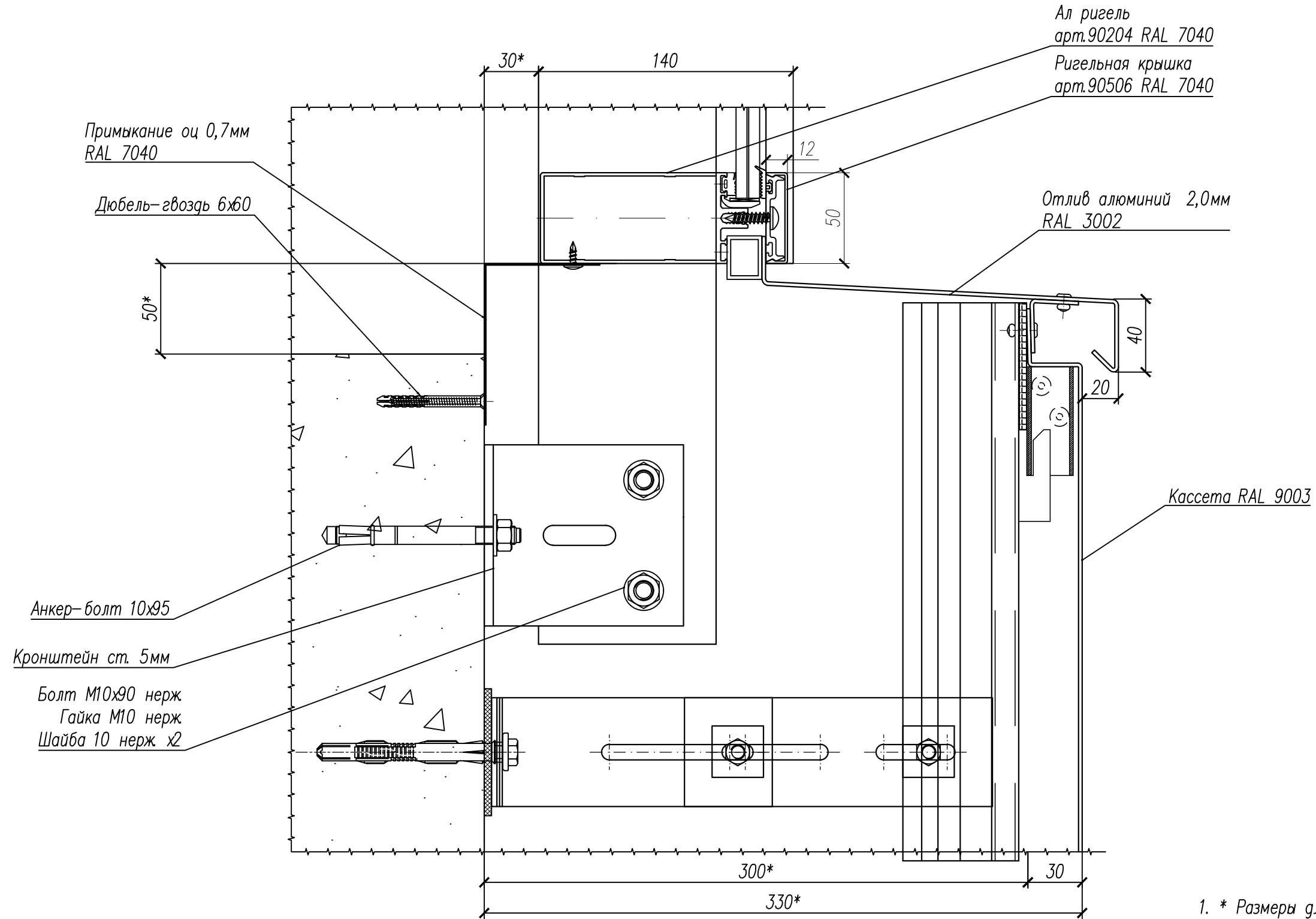


Узел 4. (1:2,5)



Согласовано:

Инв. N° подл. Подп. и дата
Взам. инв. N°

| | | | | | | | | |
|----------|-----------|------|------|-------|-------|---|------|------------------|
| | | | | | | 4260-AC-2 | | |
| | | | | | | Внеуличный пешеходный переход через Малое кольцо Московской железной дороги (Московское центральное кольцо) в створе Старокоптевского пер. в сторону Михалковской ул. | | |
| Изм. | Колуч. | Лист | ?док | Подп. | Дата | Стадия | Лист | Листов |
| | | | | | 02.20 | Алюминиевые светопрозрачные конструкции | Р | 19 |
| Разраб. | Кузнецов. | | | | | | | |
| Проверил | Козлович | | | | | | | |
| | | | | | | Узел 4. (1:2,5) | | ООО "AFK LEADER" |