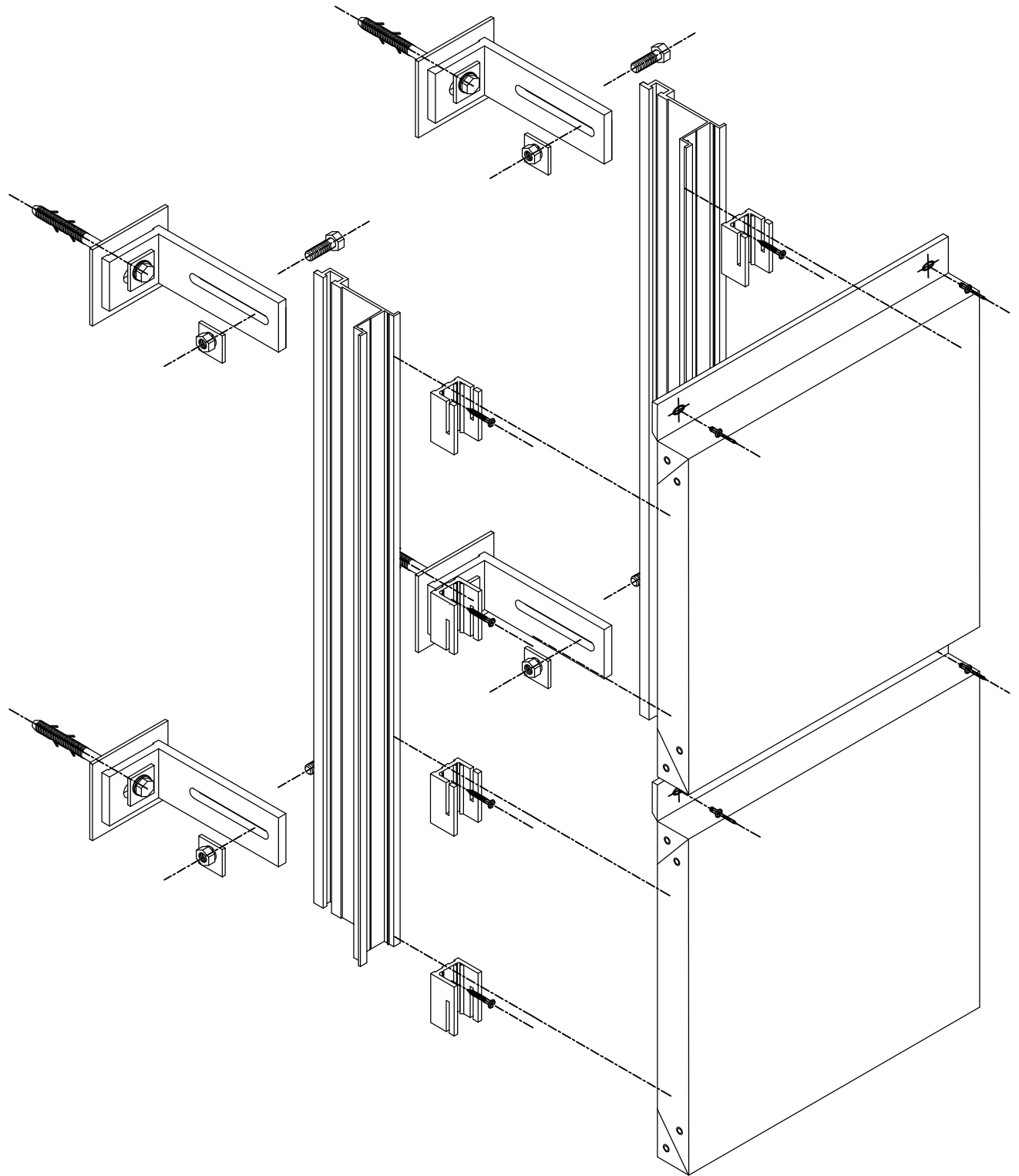


Порядок монтажа элементов подконструкции и алюмокассет.



						4260-AC-1			
						Внеуличный пешеходный переход через Малое кольцо Московской железной дороги (Московское центральное кольцо) в створе Старокоптевского переулка в сторону Михалковской улицы			
Изм.	Колуч.	Лист	№ док.	Подп.	Дата	Навесная фасадная система Конструкции металлические деталировочные	Стадия	Лист	Листов
Разработал	Кузнецов.				12,18		РД	36	74
Проверил	Козлович				12,18	ООО "AFK LEADER"			
						Порядок монтажа элементов подконструкции и алюмокассет.			