

2019

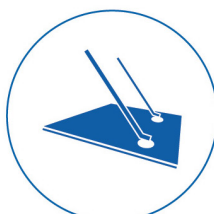
KIN LONG[®]



СПАЙДЕРНЫЕ СИСТЕМЫ



СТЕКЛОДЕРЖАТЕЛИ



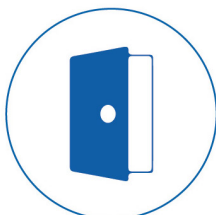
СТЕКЛЯННЫЕ КОЗЫРЬКИ



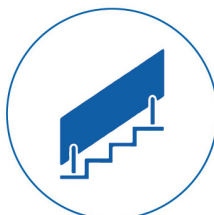
ТЯГИ ДЛЯ КОЗЫРЬКОВ



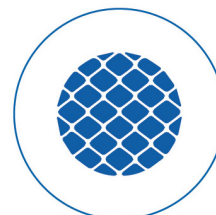
ВАННЫЕ КОМНАТЫ



ПЕРЕГОРОДКИ И ДВЕРИ



ЛЕСТНИЧНЫЕ ОГРАЖДЕНИЯ



МИКРОТРОСОВЫЕ СИСТЕМЫ

АРХИТЕКТУРНЫЕ СИСТЕМЫ КРЕПЛЕНИЯ СТЕКЛА

www.kinlong.ru



Производство компании KIN LONG основано в 1975 году. Сегодня KIN LONG – это МИРОВОЙ ЛИДЕР по производству фурнитуры для остекления. Качество выпускаемой продукции соответствует международным стандартам ISO 9001, BSI, UKAS. Компания KIN LONG является действующим членом CHINA CONSTRUCTION METAL STRUCTURE ASSOCIATION и CHINA BUILDING DECORATION ASSOCIATION. В Российской Федерации продукция компании KIN LONG сертифицирована по системе ГОСТ Р.

Компания KIN LONG владеет 4 фабриками общей площадью 250 000 м², из которых 200 000 м² отведены под производственные линии. Общая численность сотрудников холдинга в 2017 году достигла 8000 человек, включая 800 инженеров и административных сотрудников. Более 45 офисов продаж в Китае и 20 зарубежных офисов управляются из штаб-квартиры в Донгуане. В Пекине и Шанхае расположены два крупнейших региональных отделения компании. Российское представительство было открыто в 2006 году.

На сегодняшний момент доля компании KIN LONG на китайском рынке планарного остекления превысила 50 процентов. Кроме того, системы точечного крепления стекла активно экспортируются в страны Америки, Европы и Юго-Восточной Азии.

После успешного размещения IPO, компания KIN LONG стала крупнейшим производителем строительной фурнитуры, зарегистрированным на Шеньженьской товарной бирже (Stock code: 002791).

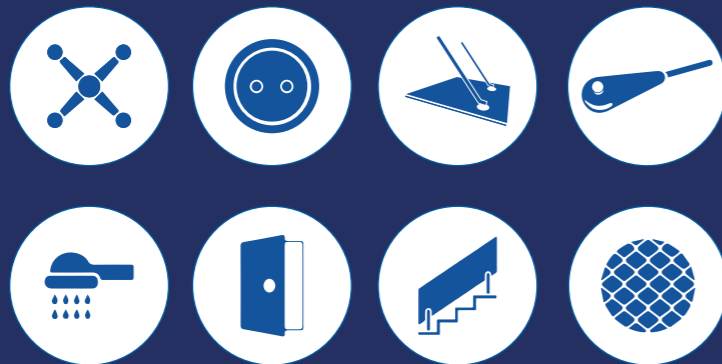
В своем стремлении завоевать лидирующие позиции в мире компания KIN LONG внедряет современные методы управления и совершенствует технологию производства, активно вкладывает средства в разработку инновационных систем и научные исследования. Как результат, количество патентов, которыми владеет компания в Китае и за рубежом превысило 500 единиц.

СОДЕРЖАНИЕ:

СТЕКЛЯННЫЕ КОЗЫРЬКИ	
YP серия	03
YF серия	20
YPS серия новинка	32
YL серия	42
YT серия	53
PL1 серия	64
YR серия	73
Крепеж	76
ТЯГИ ДЛЯ КОЗЫРЬКОВ	
M10	79
M16	80
M22	81
СТЕКЛОДЕРЖАТЕЛИ	
TF серия	83
TH серия	86
TC серия	87
Кольца для стеклопакетов	88
Стеклодержатели серии «Точка» новинка	90
СПАЙДЕРНЫЕ СИСТЕМЫ	
Спайдеры серия 160A	97
Спайдеры серия A160A новинка	98
Спайдеры серия 200F	99
Спайдеры серия 200RA новинка	100
Спайдеры серия 250A	101
Стеклопакеты серия L200RA новинка	103
Стеклопакеты серия L210A	104
Стеклопакеты серия L220B	105
Стеклопакеты серия BL новинка	106
Крепеж для спайдеров	107
Вантовые системы новинка	109
ДУШЕВЫЕ КАБИНЫ И ВАННЫЕ КОМНАТЫ	
Готовые комплекты фурнитуры для душевых кабин новинка	112
Петли	134
Коннекторы	140
Ручки	144
Уплотнители	147
Раздвижные кабины	149
Штанги	151
Комплектующие для штанг	153
Распашная система серии «Отель» новинка	156
Шкафы гигиенические новинка	157
Дренаж новинка	160
Полки и вешалки новинка	161
ДВЕРИ И ПЕРЕГОРОДКИ	
Складные перегородки новинка	164
Зажимной профиль	165
Доводчики	165
Петли	169
Коннекторы	171
Замки и нажимные гарнитуры новинка	172
Ручки новинка	176
Раздвижные системы новинка	179
Автоматические раздвижные двери	181
Фурнитура для стеклянных раздвижных дверей	183
ЛЕСТНИЧНЫЕ ОГРАЖДЕНИЯ	
Стеклодержатели на стойку новинка	186
Коннекторы на стойку новинка	191
Ограждения новинка	195
МИКРОТРОСОВЫЕ СИСТЕМЫ	
Сетка нержавеющей	200
ИНСТРУМЕНТ новинка	203



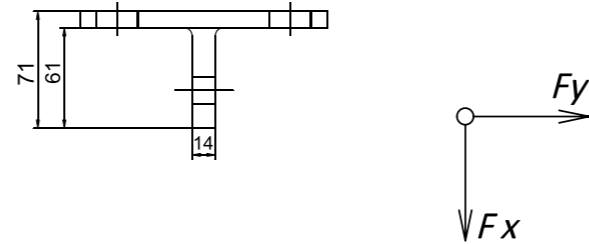
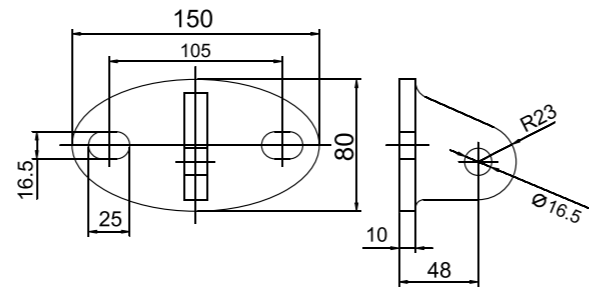
СТЕКЛЯННЫЕ КОЗЫРЬКИ



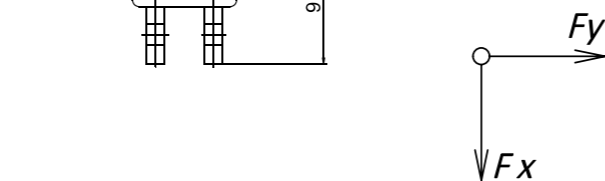
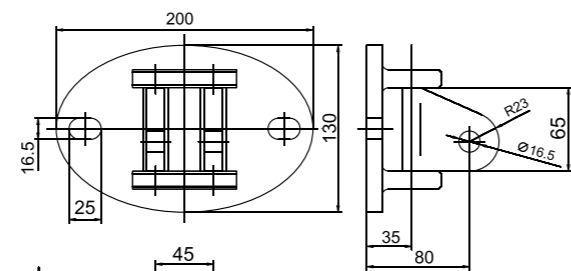
Серия YP



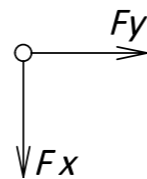
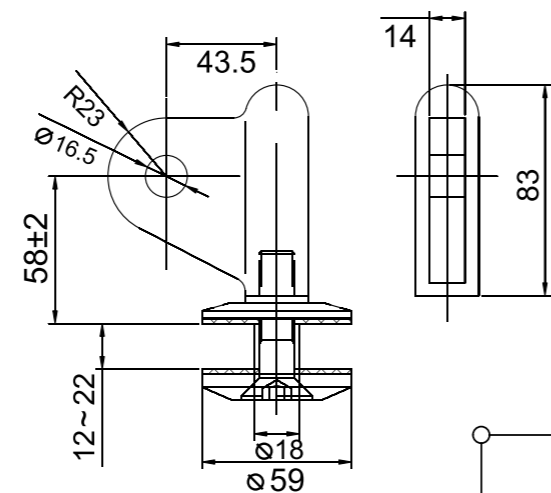
- Максимальный вылет козырька 1750 мм.
- Стекло – закаленный триплекс 13,52 мм / 17,52 мм / 21,52 мм на основе пленки EVA, PVB.
- Крепления YP серии совместимы с тягами M16.
- PSS – полированная нержавеющая сталь.
- AISI 316 (CF8M) – марка нержавеющей стали с повышенной коррозионной стойкостью. Применяется на улице.

YP11 КРЕПЛЕНИЕ СТЕНА-ТЯГА

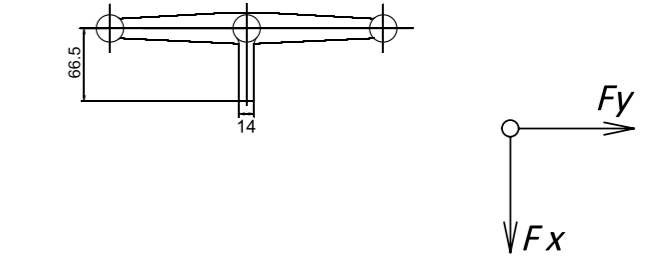
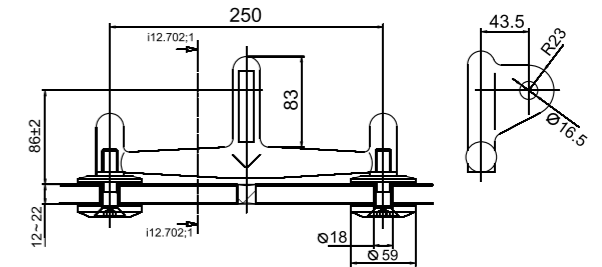
Материал: нержавеющая сталь CF8M / AISI 316
 Поверхность: полированная PSS
 Совместимо с тягой M16
 Предельные эксплуатационные нагрузки:
 Fx - 5000 Н (500 кг)
 Fy - 5000 Н (500 кг)

YP12 КРЕПЛЕНИЕ СТЕНА-ТЯГА ДВОЙНОЕ

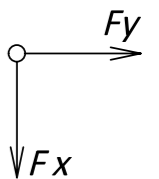
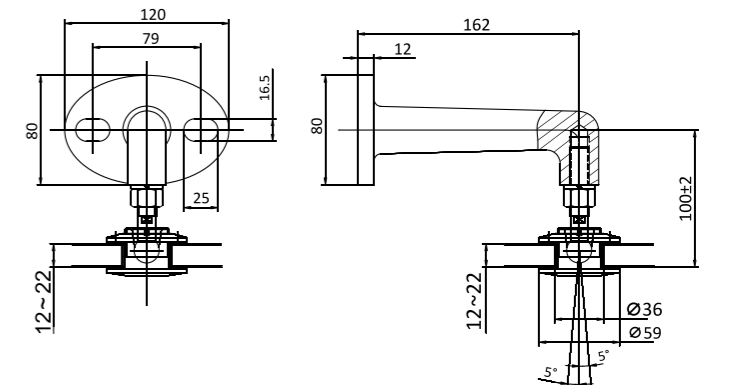
Материал: нержавеющая сталь CF8M / AISI 316
 Поверхность: полированная PSS
 Совместимо с тягой M16
 Предельные эксплуатационные нагрузки:
 Fx - 5000 Н (500 кг)
 Fy - 5000 Н (500 кг)

YP21 СТЕКЛОДЕРЖАТЕЛЬ ТЯГА-СТЕКЛО

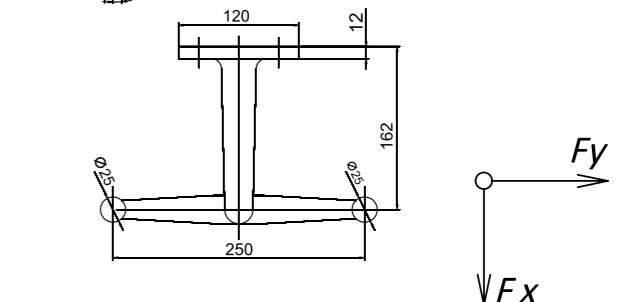
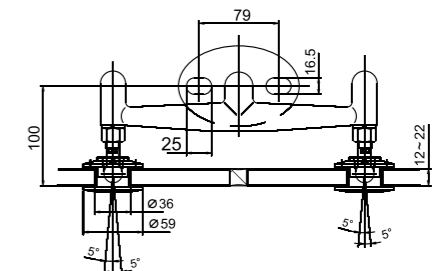
Материал: нержавеющая сталь CF8M / AISI 316
 Поверхность: полированная PSS
 Толщина стекла: 12-22 мм
 Совместимо с тягой M16
 Предельные эксплуатационные нагрузки:
 Fx - 2500 Н (250 кг)
 Fy - 2000 Н (200 кг)

YP22 СТЕКЛОДЕРЖАТЕЛЬ ДВОЙНОЙ ТЯГА-СТЕКЛО

Материал: нержавеющая сталь CF8M / AISI 316
 Поверхность: полированная PSS
 Толщина стекла: 12-22 мм
 Совместимо с тягой M16
 Предельные эксплуатационные нагрузки:
 Fx - 2500 Н (250 кг) на одну точку
 Fy - 1500 Н (150 кг) на одну точку

YP31 СТЕКЛОДЕРЖАТЕЛЬ СТЕНА-СТЕКЛО

Материал: нержавеющая сталь CF8M / AISI 316
 Поверхность: полированная PSS
 Толщина стекла: 12-22 мм
 Предельные эксплуатационные нагрузки:
 Fx - 2500 Н (250 кг)
 Fy - 2000 Н (200 кг)

YP32 СТЕКЛОДЕРЖАТЕЛЬ ДВОЙНОЙ СТЕНА-СТЕКЛО

Материал: нержавеющая сталь CF8M / AISI 316
 Поверхность: полированная PSS
 Толщина стекла: 12-22 мм
 Предельные эксплуатационные нагрузки:
 Fx - 2500 Н (250 кг) на одну точку
 Fy - 1500 Н (150 кг) на одну точку

ПАРАМЕТРЫ СТЕКЛА

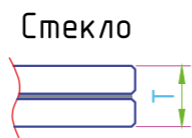
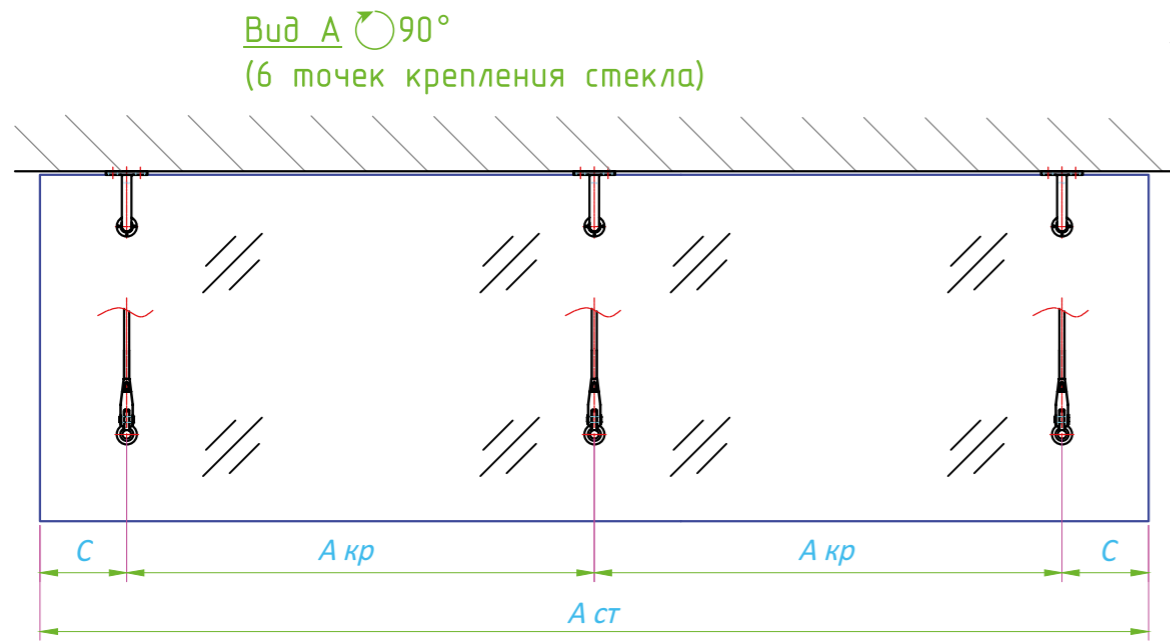
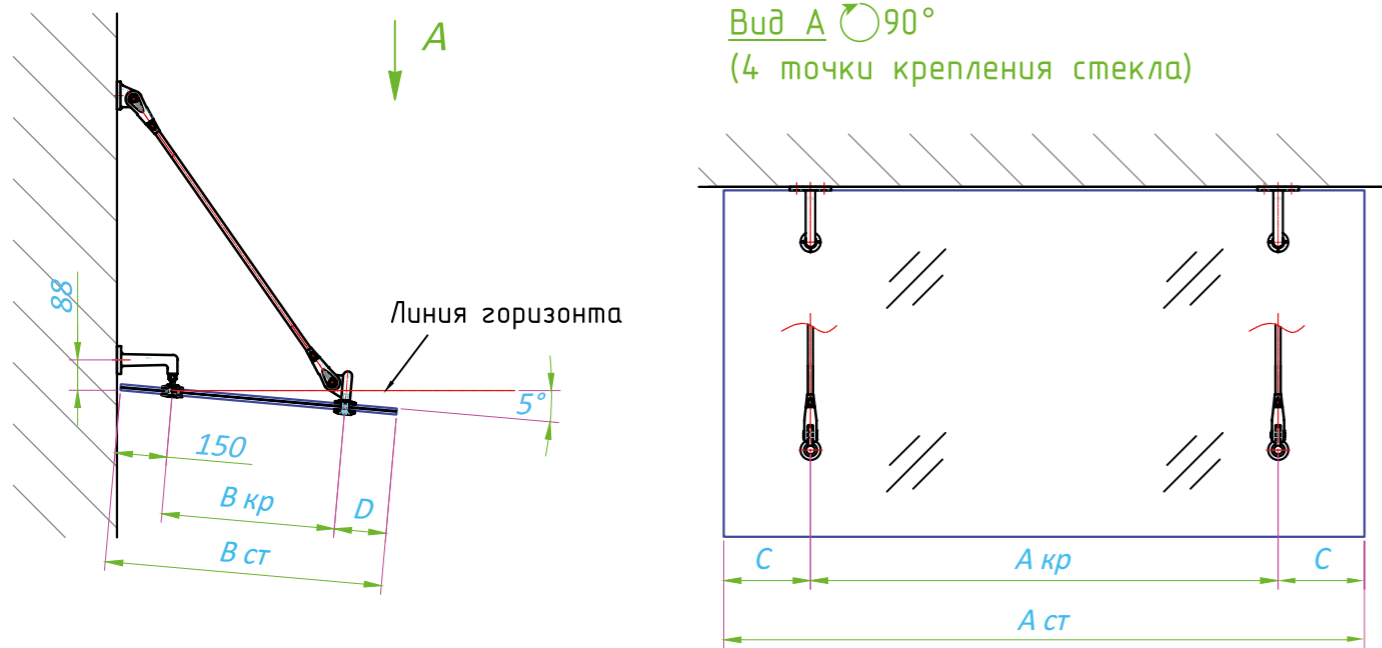


Таблица подбора толщины стекла

	$B_{ст}$, мм	$B_{кр}$, мм	$A_{ст}$, мм	$A_{кр}$, мм	$C=D$, мм	T, мм (формула стекла)
Крепление стекла на 4 точки	≤ 1100	≤ 750	≤ 1400	≤ 1000	200	13.52 (6 зак. 1.52PVB 6 зак.)
	≤ 1500	≤ 1100	≤ 1800	≤ 1300	250	17.52 (8 зак. 1.52PVB 8 зак.)
	≤ 1750	≤ 1300	≤ 2100	≤ 1500	300	21.52 (10 зак. 1.52PVB 10 зак.)
Крепление стекла на 6 точек	≤ 1100	≤ 750	≤ 2000	≤ 800	200	13.52 (6 зак. 1.52PVB 6 зак.)
	≤ 1500	≤ 1100	≤ 2500	≤ 1000	250	17.52 (8 зак. 1.52PVB 8 зак.)
	≤ 1750	≤ 1300	≤ 2800	≤ 1100	300	21.52 (10 зак. 1.52PVB 10 зак.)

ПАРАМЕТРЫ ТЯГ

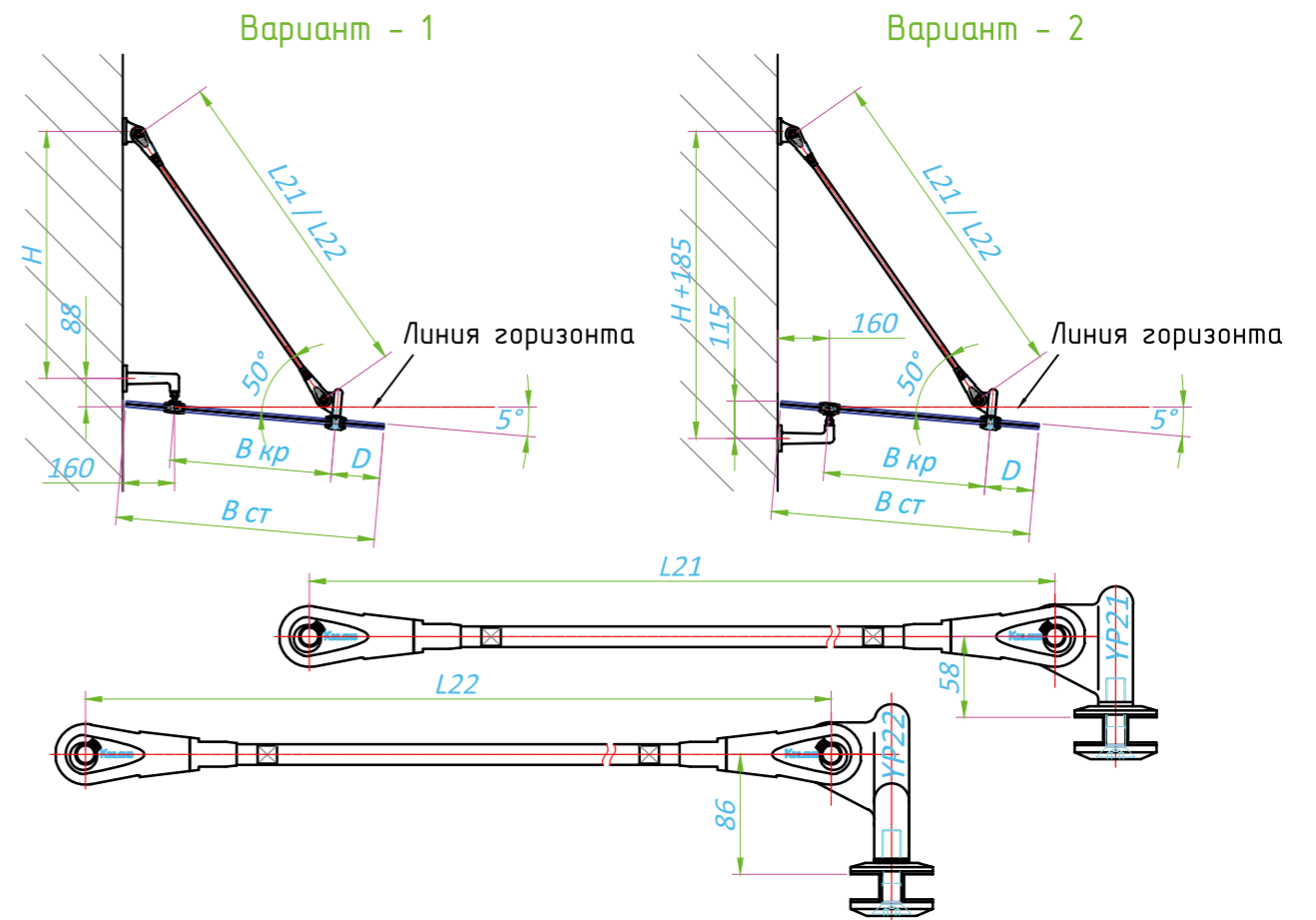
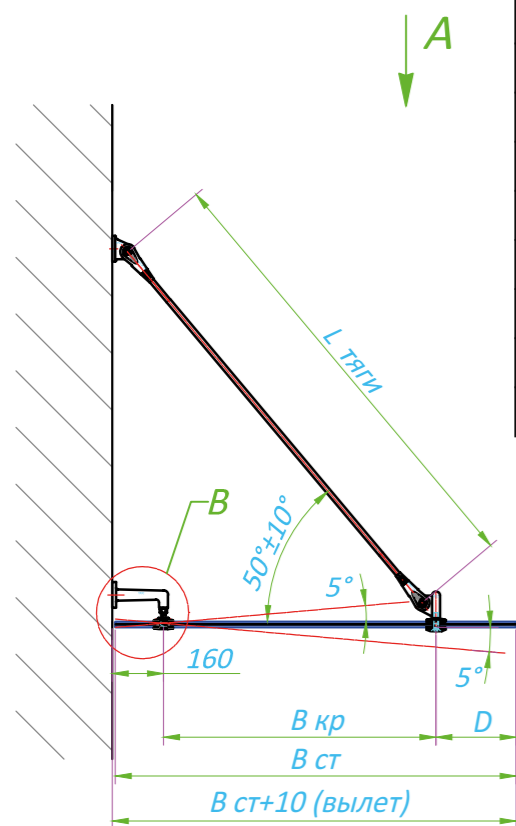


Таблица подбора длины тяги

	$B_{ст}$, мм	$B_{кр}$, мм	$C=D$, мм	H, мм	L_{21} / L_{22} , мм	Ценовая категория тяги
T = 13.52 (6 зак. 1.52PVB 6 зак.)	800	450	200	690	910 / 889	1000 мм
	850	500	200	756	998 / 976	
	900	550	200	823	1084 / 1062	1250 мм
	950	600	200	890	1171 / 1149	
	1000	650	200	957	1257 / 1236	1500 мм
	1050	700	200	1024	1344 / 1323	
1100	750	200	1090	1431 / 1410		
1150	750	250	1095	1431 / 1410		
T = 17.52 (8 зак. 1.52PVB 8 зак.)	1200	800	250	1162	1518 / 1497	1750 мм
	1250	850	250	1229	1605 / 1584	
	1300	900	250	1295	1692 / 1670	2000 мм
	1350	950	250	1362	1778 / 1757	
	1400	1000	250	1429	1865 / 1844	
	1450	1050	250	1496	1952 / 1931	
T = 21.52 (10 зак. 1.52PVB 10 зак.)	1500	1100	250	1563	2039 / 2018	2250 мм
	1550	1100	300	1566	2039 / 2018	
	1600	1150	300	1633	2126 / 2105	2500 мм
	1650	1200	300	1700	2213 / 2191	
	1700	1250	300	1767	2300 / 2278	
1750	1300	300	1834	2386 / 2365		

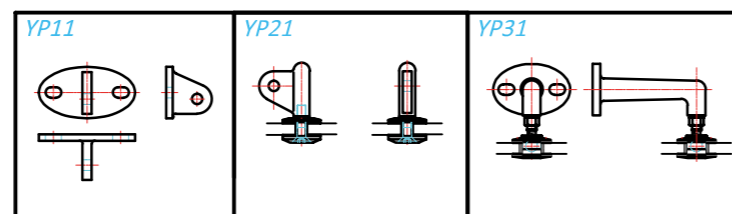
УР СЕРИЯ ТИП 1

Наименование	Артикул	Кол-во
Крепление стена-тяги	УР11	2 шт.
Стеклодержатель тяга-стекло	УР21	2 шт.
Стеклодержатель стена-стекло	УР31	2 шт.
Наконечник тяги M16 левый	Q01A-16L	2 шт.
Наконечник тяги M16 правый	Q01A-16R	2 шт.
Тяга M16, L - длина тяги по осям	Q01A-16	2 шт.
Шпилька M14 x 1000 мм DIN 975, нерж.	KR114	2 шт.*
Гайка колпачковая M14 DIN 1587, нерж.	KR314	8 шт.
Шайба плоская DIN 125 B14, нерж.	KR514	8 шт.
Шайба пружинная DIN 127 B14, нерж.	KR614	8 шт.
Хим. анкер MUNGO 300 ml	KR 700/KR 701**	1 шт.
Стекло триплекс 4 отверстия	T=13.52/17.52/21.52	S м. кв

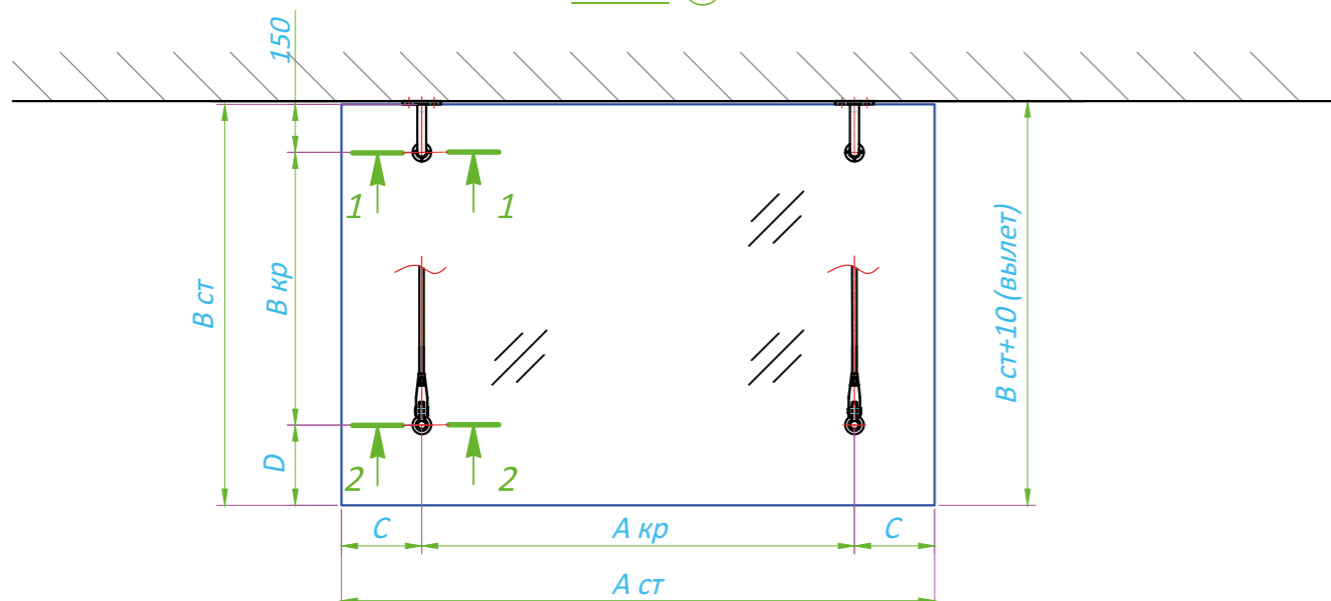


* Кол-во шпилек M14 x 1000 мм указано с учетом крепления в стену на глубину не более 150 мм.

** KR 700 - используется в зимнее время до -18°
KR 701 - используется в летнее время до -5°.



Вид А 90°

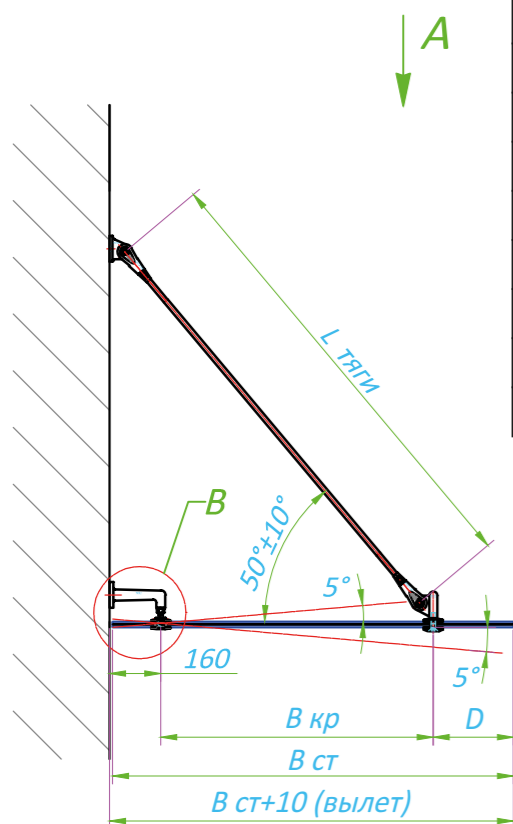


УР СЕРИЯ ТИП 1



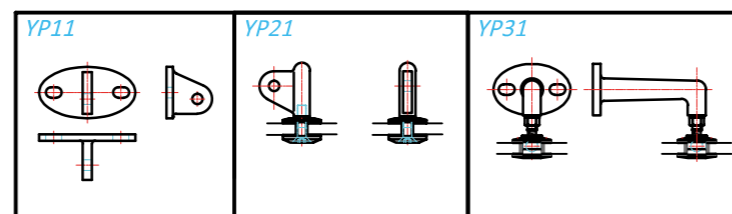
УР СЕРИЯ ТИП 2

Наименование	Артикул	Кол-во
Крепление стена-тяги	УР11	4 шт.
Стеклодержатель тяга-стекло	УР21	4 шт.
Стеклодержатель стена-стекло	УР31	4 шт.
Наконечник тяги M16 левый	Q01A-16L	4 шт.
Наконечник тяги M16 правый	Q01A-16R	4 шт.
Тяга M16, L - длина тяги по осям	Q01A-16	4 шт.
Шпилька M14 x 1000 мм DIN 975, нерж.	KR114	3 шт.*
Гайка колпачковая M14 DIN 1587, нерж.	KR314	16 шт.
Шайба плоская DIN 125 B14, нерж.	KR514	16 шт.
Шайба пружинная DIN 127 B14, нерж.	KR614	16 шт.
Хим. анкер MUNGO 300 ml	KR 700/KR 701**	1 шт.
Стекло триплекс 4 отверстия	T=13.52/17.52/21.52 S м. кв	

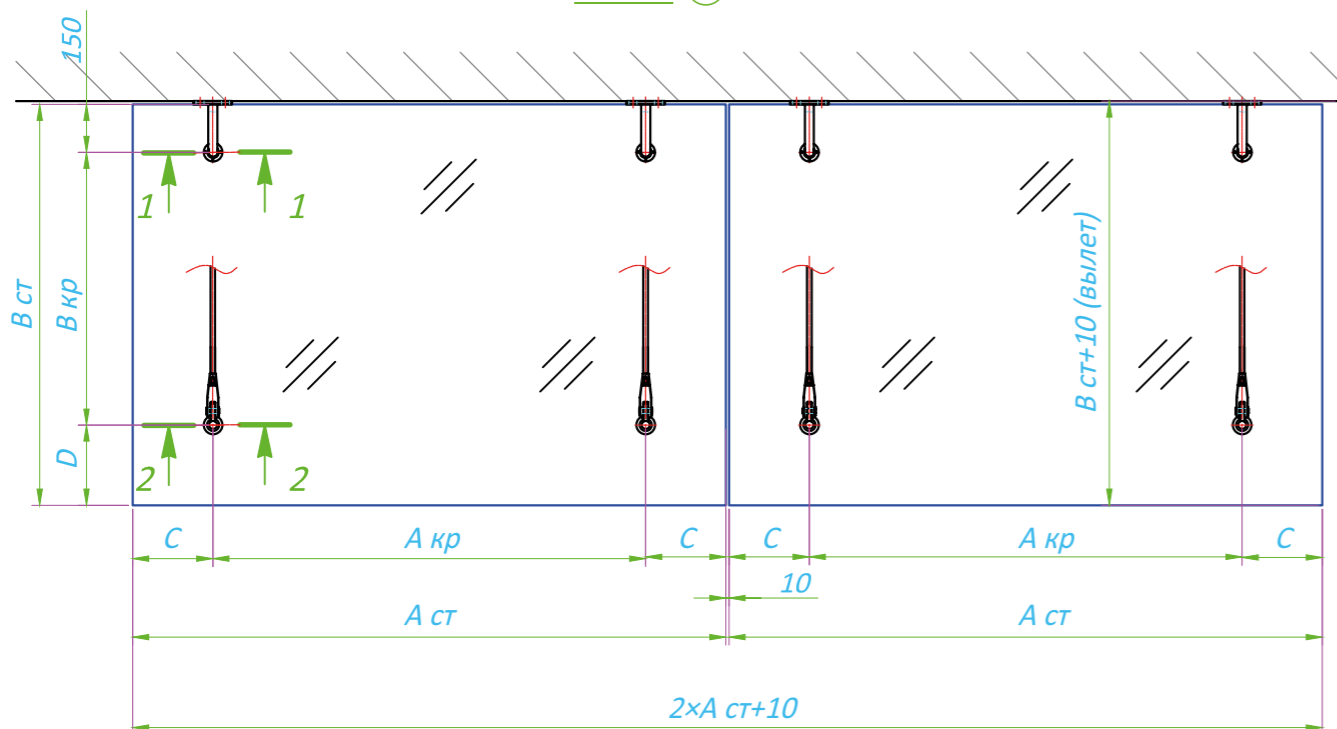


* Кол-во шпилек M14 x 1000 мм указано с учетом крепления в стену на глубину не более 150 мм.

** KR 700 - используется в зимнее время до -18°
KR 701 - используется в летнее время до -5°.



Вид А 90°

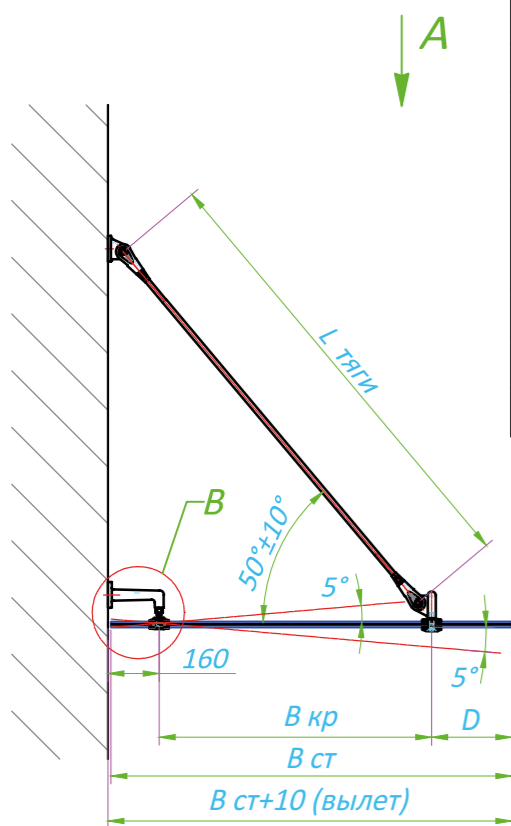


УР СЕРИЯ ТИП 2



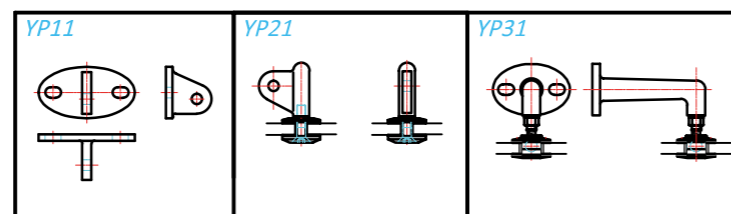
УР СЕРИЯ ТИП 3

Наименование	Артикул	Кол-во
Крепление стена-тяга	УР11	3 шт.
Стеклодержатель тяга-стекло	УР21	3 шт.
Стеклодержатель стена-стекло	УР31	3 шт.
Наконечник тяги M16 левый	Q01A-16L	3 шт.
Наконечник тяги M16 правый	Q01A-16R	3 шт.
Тяга M16, L - длина тяги по осям	Q01A-16	3 шт.
Шпилька M14 x 1000 мм DIN 975, нерж.	KR114	2 шт.*
Гайка колпачковая M14 DIN 1587, нерж.	KR314	12 шт.
Шайба плоская DIN 125 B14, нерж.	KR514	12 шт.
Шайба пружинная DIN 127 B14, нерж.	KR614	12 шт.
Хим. анкер MUNGO 300 ml	KR 700/KR 701**	1 шт.
Стекло триплекс 6 отверстий	T=13.52/17.52/21.52	S м. кв

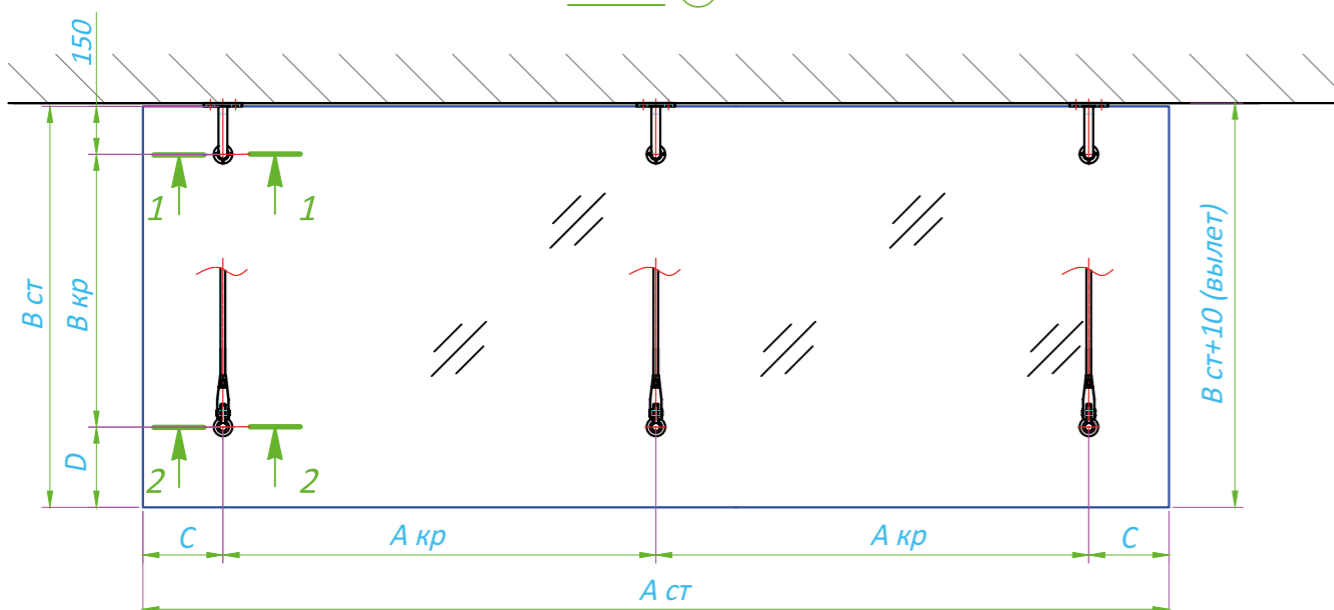


* Кол-во шпилек M14 x 1000 мм указано с учетом крепления в стену на глубину не более 150 мм.

** KR 700 - используется в зимнее время до -18°
KR 701 - используется в летнее время до -5°.



Вид А 90°

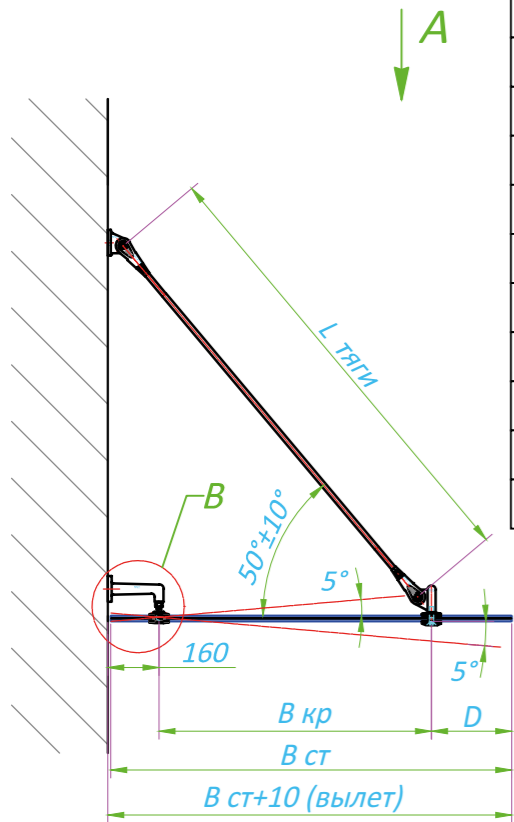


УР СЕРИЯ ТИП 3



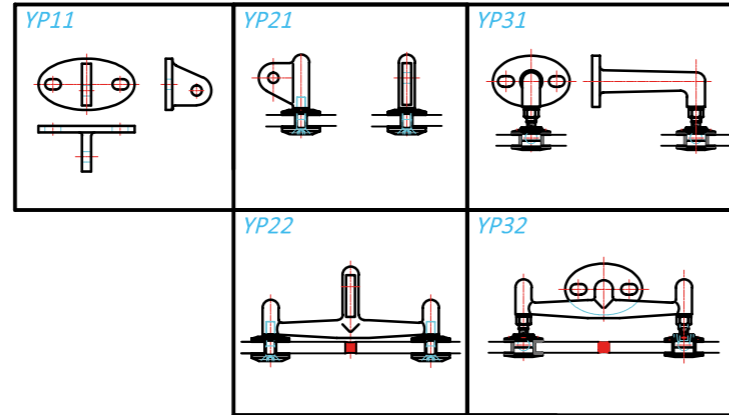
УР СЕРИЯ ТИП 4

Наименование	Артикул	Кол-во
Крепление стена-тяги	УР11	4 шт.
Стеклодержатель тяга-стекло	УР21	2 шт.
Стеклодержатель тяга-стекло	УР22	2 шт.
Стеклодержатель стена-стекло	УР31	2 шт.
Стеклодержатель стена-стекло	УР32	2 шт.
Наконечник тяги M16 левый	Q01A-16L	4 шт.
Наконечник тяги M16 правый	Q01A-16R	4 шт.
Тяга M16, L - длина тяги по осям	Q01A-M16	4 шт.
Шпилька M14 x 1000 мм DIN 975, нерж.	KR114	3 шт.*
Гайка колпачковая M14 DIN 1587, нерж.	KR314	16 шт.
Шайба плоская DIN 125 B14, нерж.	KR514	16 шт.
Шайба пружинная DIN 127 B14, нерж.	KR614	16 шт.
Хим. анкер MUNGO 300 ml	KR 700/KR 701**	1 шт.
Стекло триплекс 4 отверстий	T=13.52/17.52/21.52	S м .ке

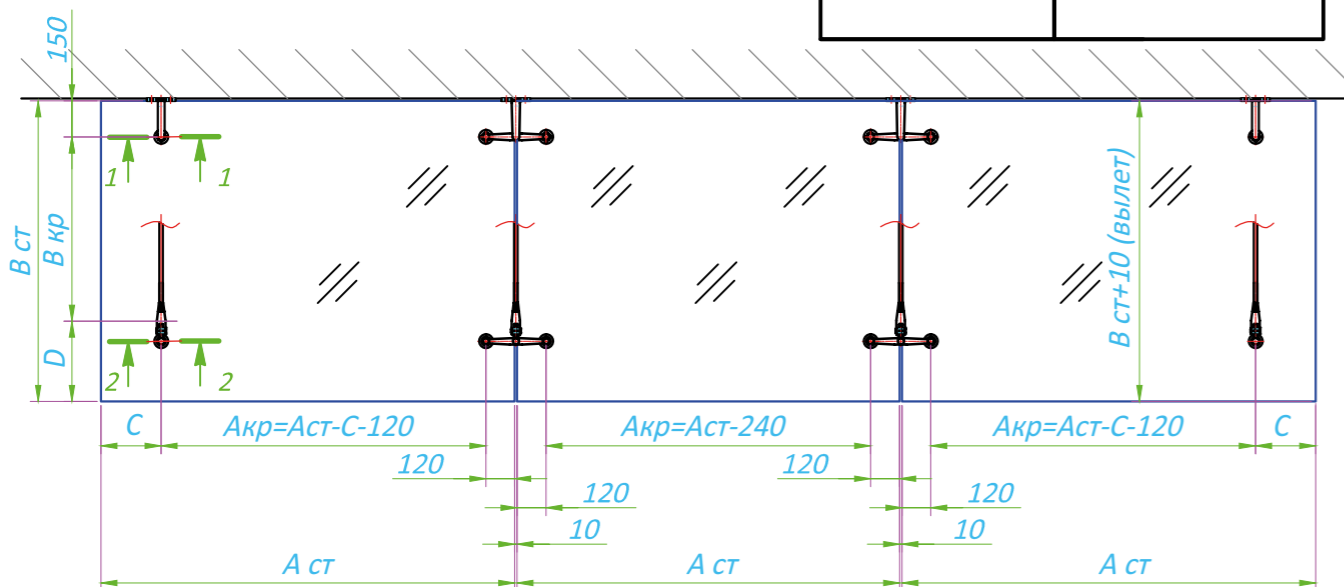


* Кол-во шпилек M14 x 1000 мм указано с учетом крепления в стену на глубину не более 150 мм.

** KR 700 - используется в зимнее время до -18°
KR 701 - используется в летнее время до -5°.



Вид А 90°

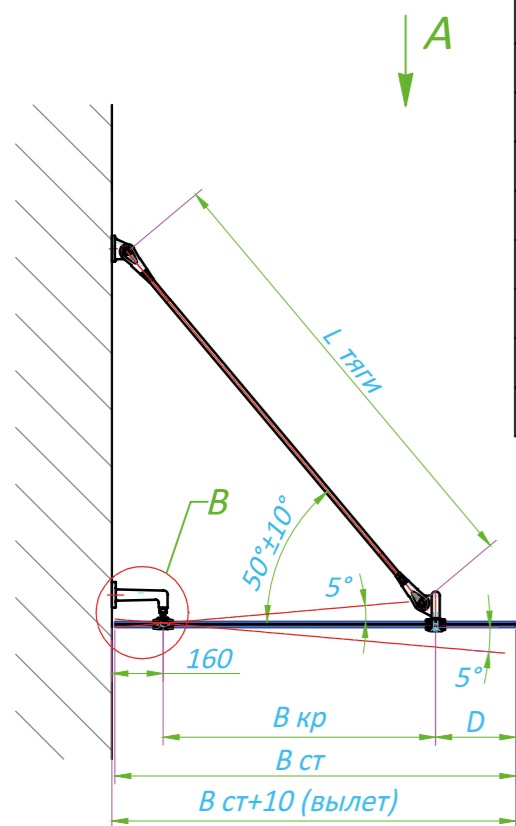


УР СЕРИЯ ТИП 4



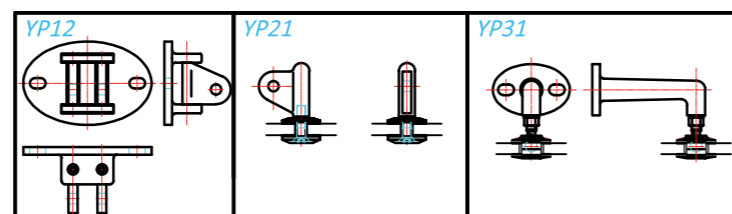
УР СЕРИЯ ТИП 5

Наименование	Артикул	Кол-во
Крепление стена-тяга	УР11	1 шт.
Стеклодержатель тяга-стекло	УР21	2 шт.
Стеклодержатель стена-стекло	УР31	2 шт.
Наконечник тяги Ø16 мм левый	Q01A-16L	2 шт.
Наконечник тяги Ø16 мм правый	Q01A-16R	2 шт.
Тяга Ø16 мм, L - длина тяги по осям	Q01A-16	2 шт.
Шпилька M14 x 1000 мм DIN 975, нерж.	KR114	1 шт.*
Гайка колпачковая M14 DIN 1587, нерж.	KR314	6 шт.
Шайба плоская DIN 125 B14, нерж.	KR514	6 шт.
Шайба пружинная DIN 127 B14, нерж.	KR614	6 шт.
Хим. анкер MUNGO 300 ml	KR 700/KR 701**	1 шт.
Стекло триплекс 4 отверстия	T=13.52/17.52/21.52	S м. кв

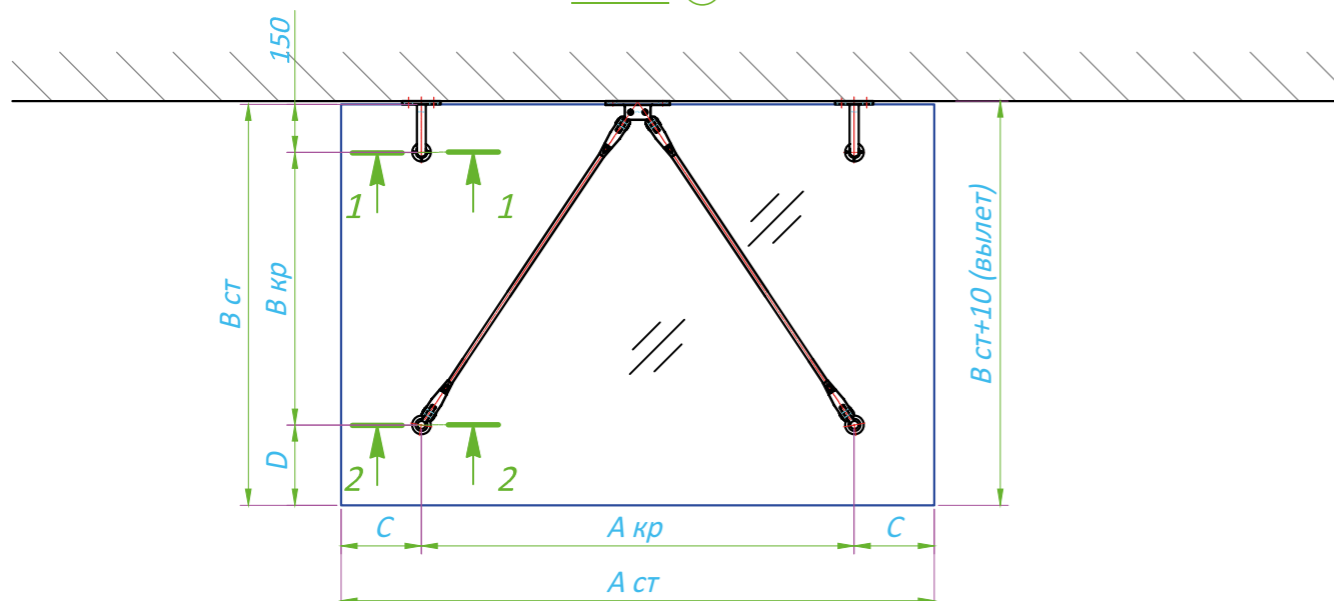


* Кол-во шпилек M14 x 1000 мм указано с учетом крепления в стену на глубину не более 150 мм.

** KR 700 - используется в зимнее время до -18°
KR 701 - используется в летнее время до -5°.



Вид А 90°



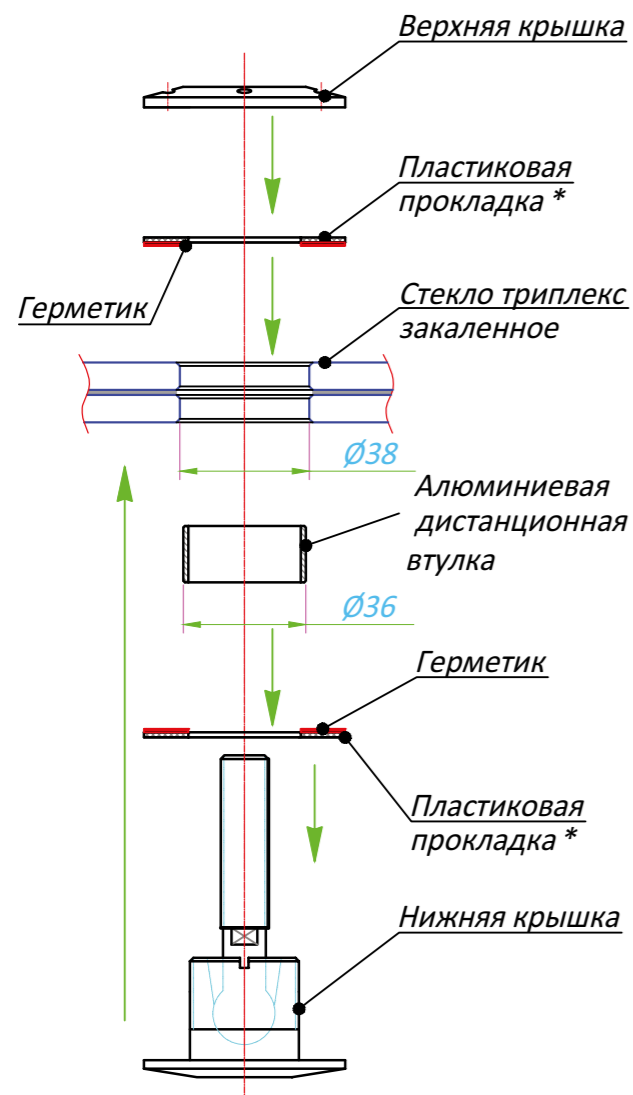
УР СЕРИЯ ТИП 5



СХЕМА СБОРКИ СТЕКЛОДЕРЖАТЕЛЕЙ

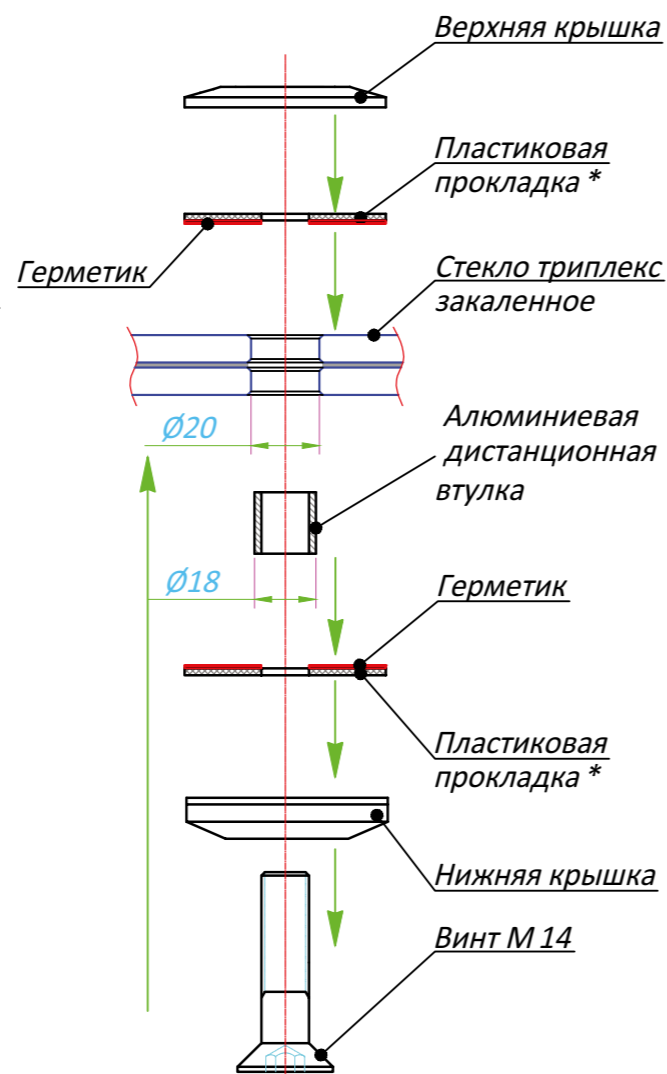
УР31 / УР32

Разрез 1-1



УР21 / УР22

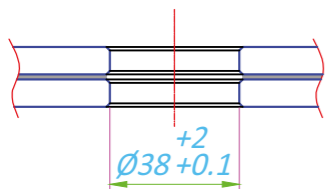
Разрез 2-2



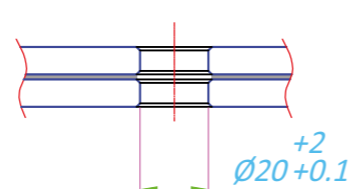
* В месте сопряжения со стеклом пластиковая прокладка промазывается герметиком.

МОНТАЖНЫЕ ОТВЕРСТИЯ И ВЫРЕЗЫ В СТЕКЛЕ

УР31 / УР32



УР21 / УР22

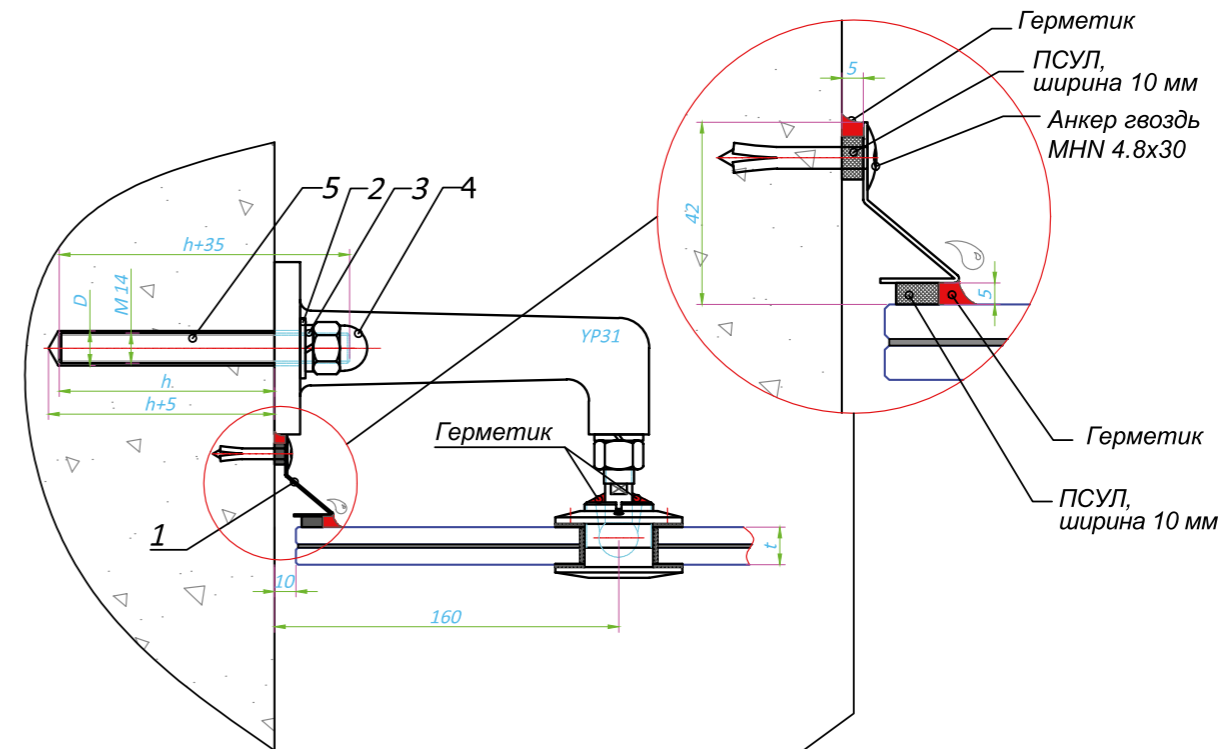


- При триплексировании базировать стекла по отверстиям.
- Смещение отверстий при триплексировании относительно оси не более 1 мм.

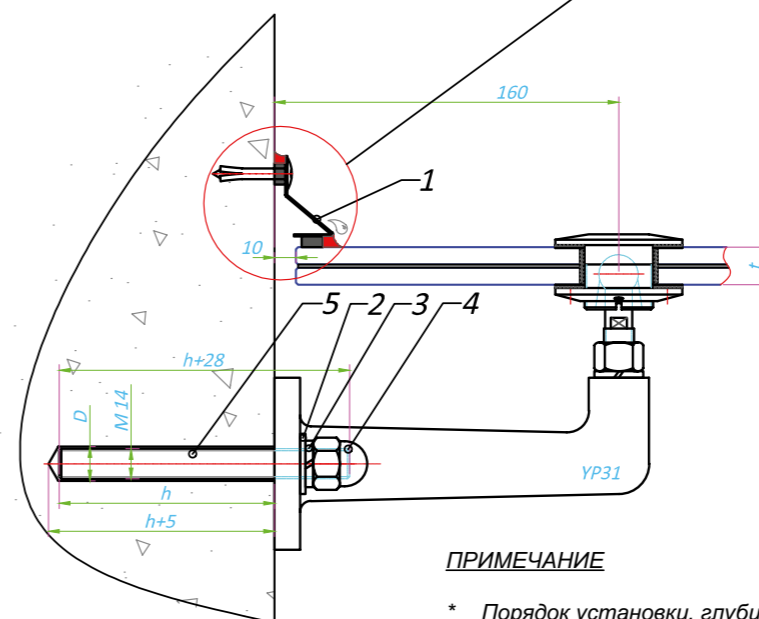
КРЕПЛЕНИЕ КОЗЫРЕКА С ПРИМЕНЕНИЕМ ХИМИЧЕСКОГО АНКЕРА

Вид В (М 10:1)
ВАРИАНТ 1

Примыкание капельника (М 20:1)



Вид В (М 10:1)
ВАРИАНТ 2



ТЕХНИЧЕСКИЕ УСЛОВИЯ:

1. Капельник для отвода влаги заказывается индивидуально в зависимости от типа фасада и наклона козырька.
2. Шайба плоская нерж. DIN 125.
3. Гровер шайба нерж. DIN 127.
4. Гайка колпачковая нерж. DIN 1587 М 14 (номинальный момент затяжки 18*** Нм).
5. Шпилька М14 нерж. DIN 975

h* - Глубина установки шпильки М14.
h+5* - Глубина бурения отверстия М16.
h+35 - Длина шпильки.
D - Диаметр бура 16 мм.
T - толщина стекла.

ПРИМЕЧАНИЕ

* Порядок установки, глубина бурения, время полного затвердевания, расход и рекомендации по нагрузкам уточнить у поставщика химического анкера.

** Способ установки УР11, УР12 и УР32 аналогично УР31

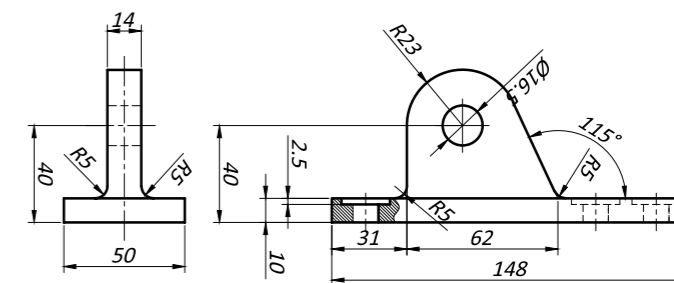
*** Момент затяжки соответствует напряжению 65 МПа

Серия YF

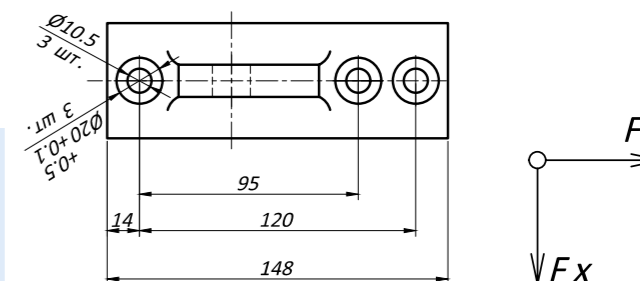


- Применяется в стоечно-ригельных системах.
- Максимальным вылет козырька 1500 мм.
- Максимальное расстояние между стойками - 1500 мм.
- Стекло – закаленный триплекс 13,52 мм / 17,52 мм / 21,52 мм на основе пленки EVA, PVB.
- Крепления YF серии совместимы с тягами M16.
- AISI 316 (CF8M) – марка нержавеющей стали с повышенной коррозионной стойкостью. Применяется на улице.

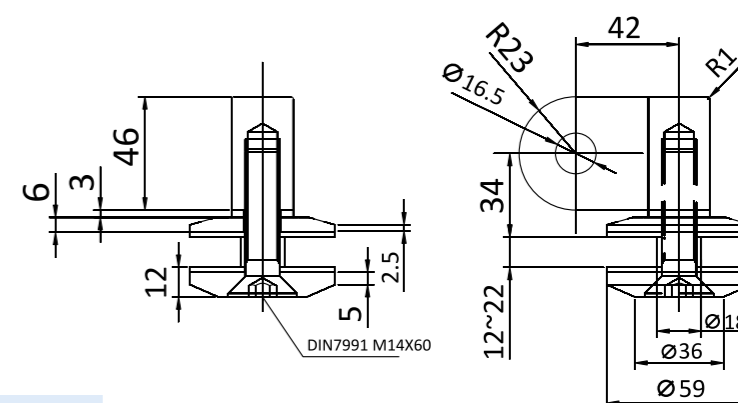
YF11-120 КРЕПЛЕНИЕ СТЕНА-ТЯГА



Материал: нержавеющая сталь CF8M / AISI 316
 Поверхность: полированная PSS
 Совместимо с тягой M16
 Предельные эксплуатационные нагрузки:
 F_x - 5000 Н (500 кг)
 F_y - 5000 Н (500 кг)

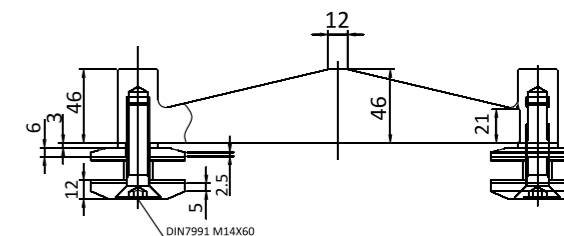


YF21 СТЕКЛОДЕРЖАТЕЛЬ ТЯГА-СТЕКЛО

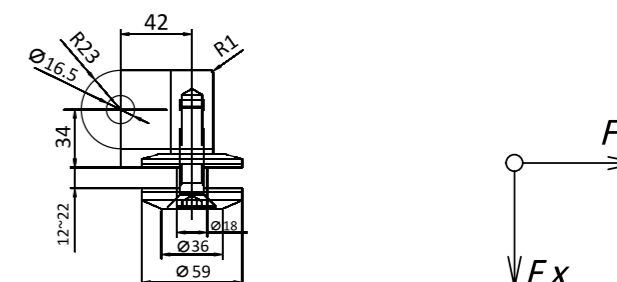


Материал: нержавеющая сталь CF8M / AISI 316
 Поверхность: полированная PSS
 Толщина стекла: 12-22 мм
 Совместимо с тягой M16
 Предельные эксплуатационные нагрузки:
 F_x - 2500 Н (250 кг)
 F_y - 2000 Н (200 кг)

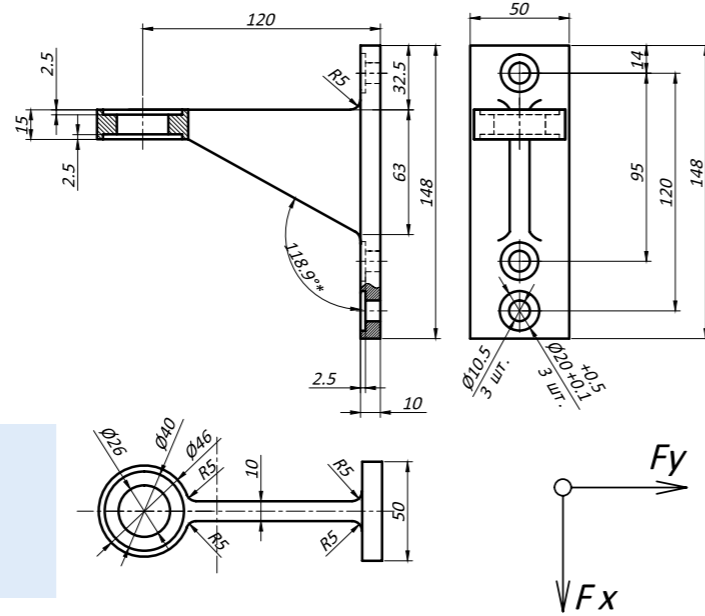
YF22 СТЕКЛОДЕРЖАТЕЛЬ ДВОЙНОЙ ТЯГА-СТЕКЛО



Материал: нержавеющая сталь CF8M / AISI 316
 Поверхность: полированная PSS
 Толщина стекла: 12-22 мм
 Совместимо с тягой M16
 Предельные эксплуатационные нагрузки:
 F_x - 2500 Н (250 кг) на одну точку
 F_y - 2000 Н (200 кг) на одну точку

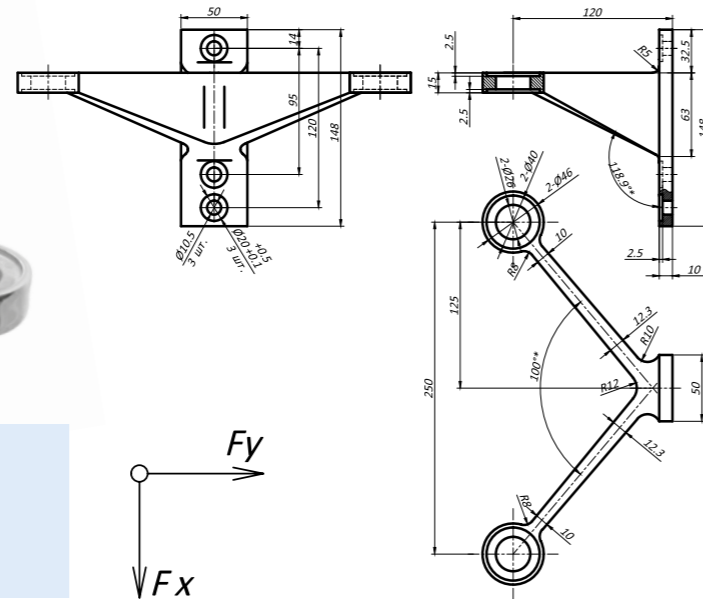


YF31-120 СТЕКЛОДЕРЖАТЕЛЬ СТЕНА-СТЕКЛО



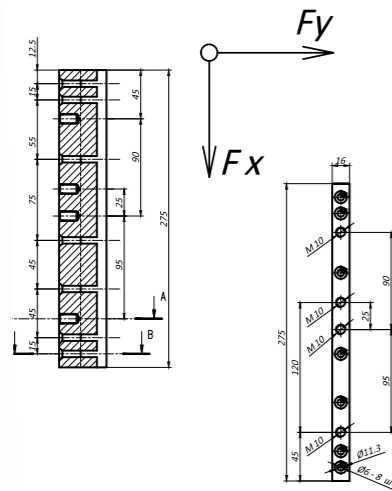
Материал: нержавеющая сталь CF8M / AISI 316
 Поверхность: полированная PSS
 Использовать совместно с TF11 или TF12
 Предельные эксплуатационные нагрузки:
 F_x - 2500 Н (250 кг)
 F_y - 2000 Н (200 кг)

YF32-120 СТЕКЛОДЕРЖАТЕЛЬ ДВОЙНОЙ СТЕНА-СТЕКЛО



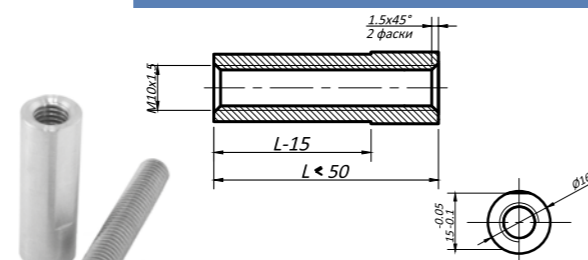
Материал: нержавеющая сталь CF8M / AISI 316
 Поверхность: полированная PSS
 Использовать совместно с TF11 или TF12
 Предельные эксплуатационные нагрузки:
 F_x - 2500 Н (250 кг) на одну точку
 F_y - 2000 Н (200 кг) на одну точку

YF1-120 ОПОРНЫЙ КОНДУКТОР

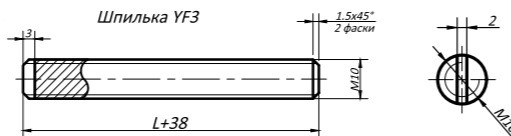


Материал: анодированный алюминий марки 6061
 F_x - 5000 Н (500 кг)
 F_y - 5000 Н (500 кг)

YF2-50 ВТУЛКА УСТАНОВОЧНАЯ ДЛЯ YF1



YF3 ШПИЛЬКА УСТАНОВОЧНАЯ ДЛЯ YF1



Материал: нержавеющая сталь AISI 316
 Поверхность: шлифованная SSS
 Длина втулки в стандартной комплектации - 50 мм.
 Длина шпильки в стандартной комплектации - 88 мм

YF СЕРИЯ



ПАРАМЕТРЫ СТЕКЛА

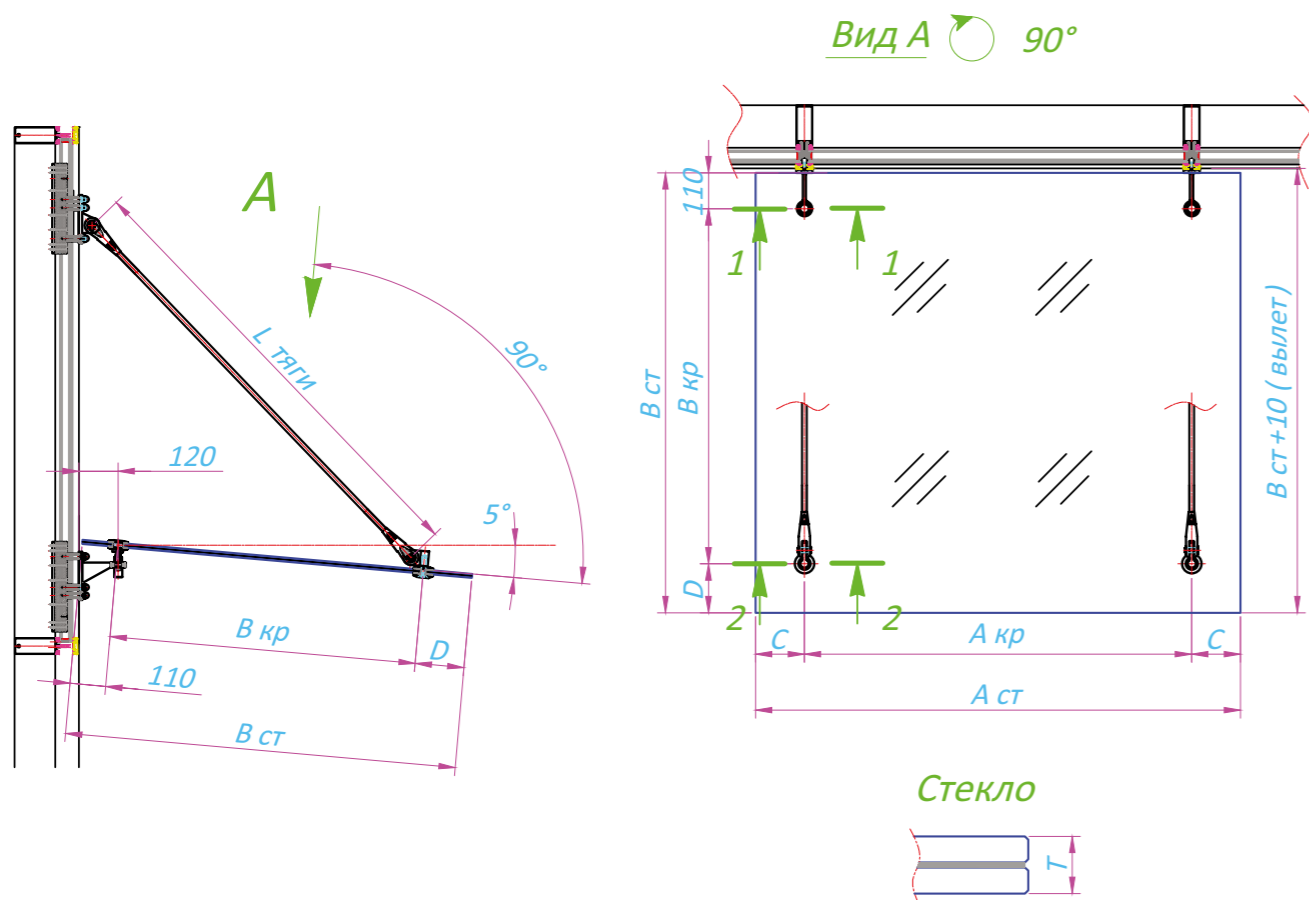


Таблица подбора толщины стекла

В ст, мм	В кр, мм	А ст, мм	А кр, мм	С=D, мм	Т, мм (формула стекла)
≤ 1100	≤ 750	≤ 1400	≤ 1000	200	13.52 (6 зак. 1.52PVB. 6 зак)
≤ 1500	≤ 1100	≤ 1800	≤ 1300	250	17.52 (8 зак. 1.52PVB. 8 зак)

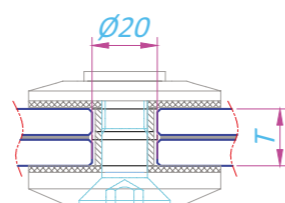
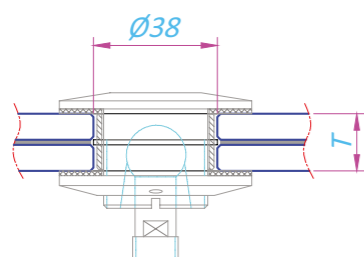
Монтажные отверстия и вырезы в стекле

TF11 / TF12

YF21 / YF22

Разрез 1-1 (М 10:1)

Разрез 2-2 (М 10:1)



ПАРАМЕТРЫ ТЯГ

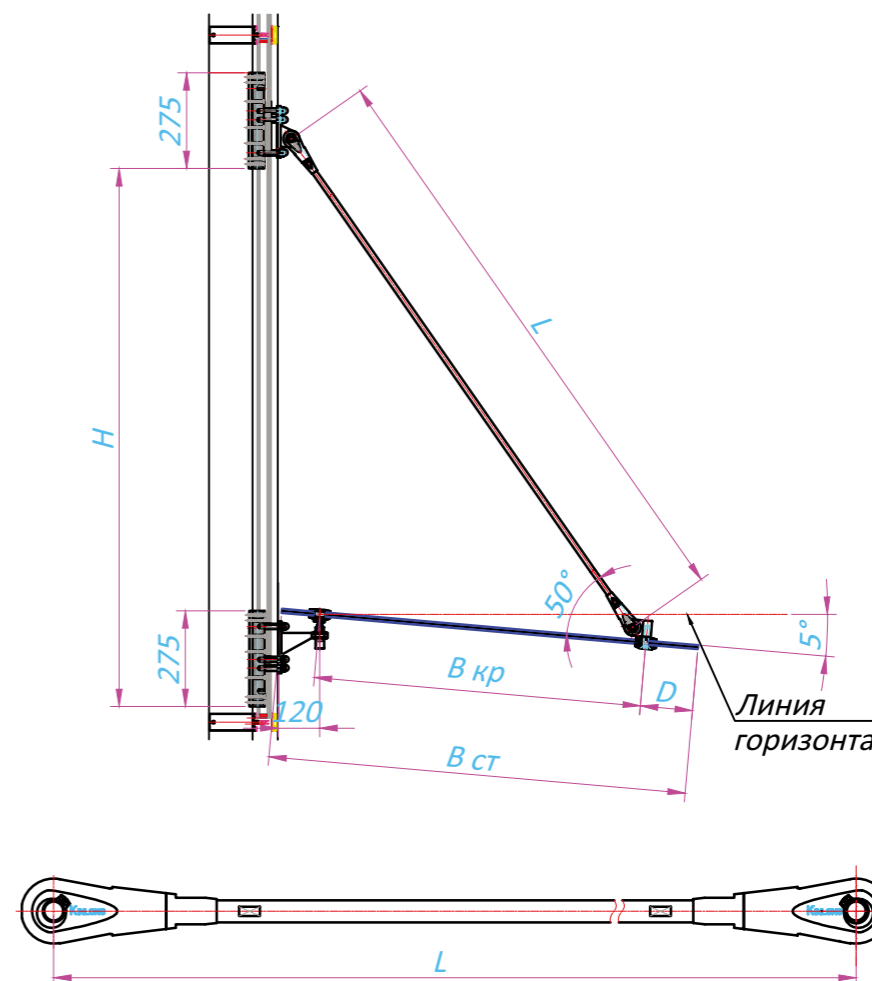
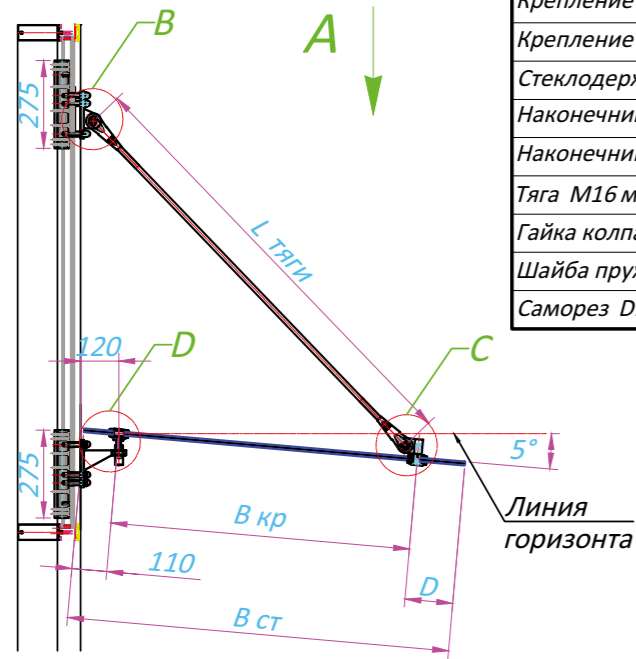


Таблица подбора длины тяги

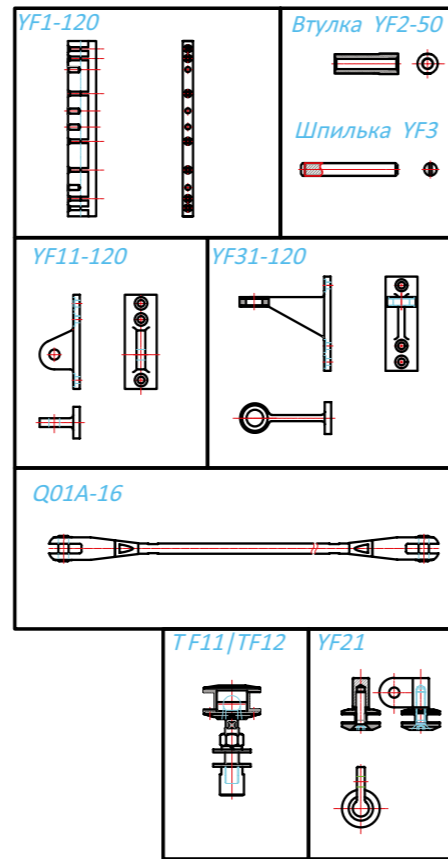
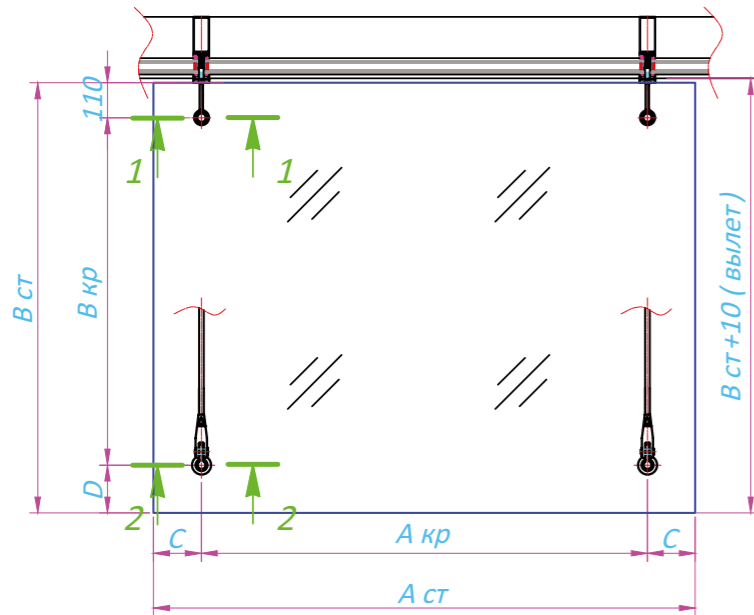
	В ст, мм	В кр, мм	D, мм	H, мм	L, мм	Ценовая категория тяг	
T=13.52 (6 зак. 1.52PVB. 6 зак.)	800	490	200	943	930	500-1000 мм	
	850	540	200	1010	1016		
	900	590	200	1078	1105		
	T=17.52 (8 зак. 1.52PVB. 8 зак.)	950	640	200	1146	1193	1001-1250 мм
		1000	690	200	1214	1280	
		1050	740	200	1282	1367	
1100		790	200	1350	1454		
1150		790	250	1344	1454	1251-1500 мм	
1200	840	250	1412	1538			
1250	890	250	1480	1625			
T=17.52 (8 зак. 1.52PVB. 8 зак.)	1300	940	250	1548	1712	1501-1750 мм	
	1350	990	250	1616	1799		
	1400	1040	250	1684	1886		
	1450	1090	250	1752	1973		
	1500	1140	250	1820	2060	1751-2000 мм	
						2001-2300 мм	

КОЗЫРЕК СЕРИИ YF ТИП 1

Наименование	Артикул	Кол-во
Опорный кондуктор	YF1-120	4 шт.
Втулка дистанционная	YF2-50	12 шт.
Шпилька	YF3	12 шт.
Крепление стена-тяга	YF11-120	2 шт.
Крепление тяга-стекло	YF21	2 шт.
Крепление стена-стекло	YF31-120	2 шт.
Стеклодержатель	TF11	2 шт.
Наконечник тяги М 16 мм левый	Q01A-16L	2 шт.
Наконечник тяги М 16 мм правый	Q01A-16R	2 шт.
Тяга М16 мм L - длина тяги по осям	Q01A-M16	2 шт.
Гайка колпачковая М 10 DIN 1587 нерж.	KR 310	12 шт.
Шайба пружинная В 10 DIN 127 нерж.	KR 610	12 шт.
Саморез DIN 7983 5,5x55	DIN 7983 A2	28 шт.

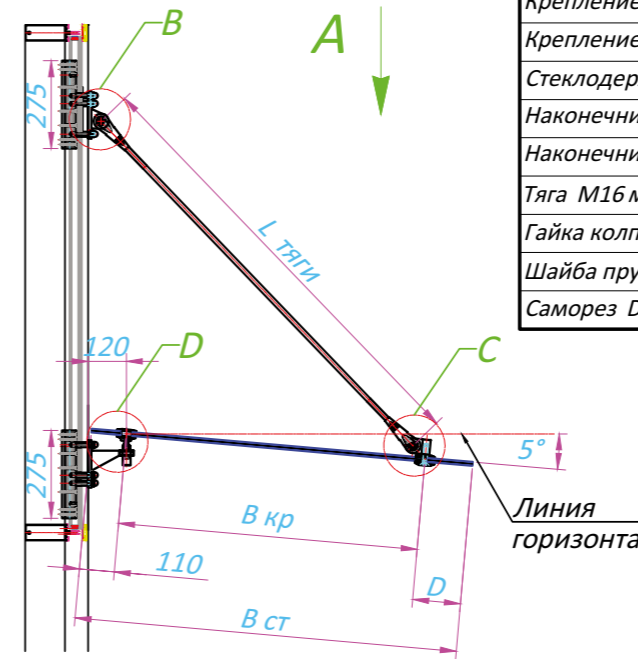


Вид А
90°

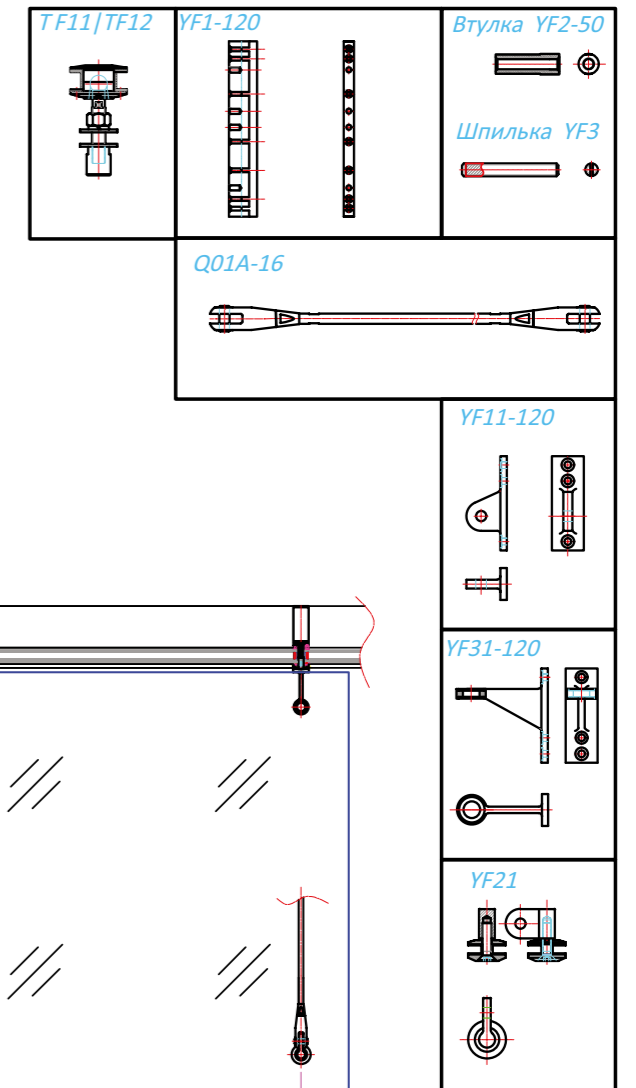
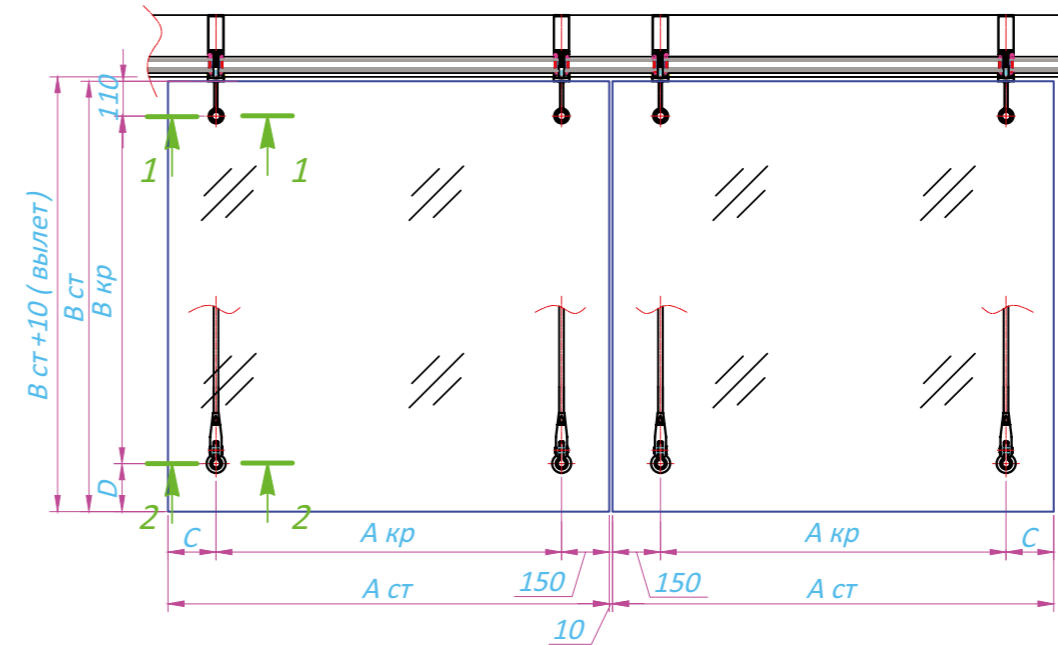


КОЗЫРЕК СЕРИИ YF ТИП 2

Наименование	Артикул	Кол-во
Опорный кондуктор	YF1-120	8 шт.
Втулка дистанционная	YF2-50	24 шт.
Шпилька	YF3	24 шт.
Крепление стена-тяга	YF11-120	4 шт.
Крепление тяга-стекло	YF21	4 шт.
Крепление стена-стекло	YF31-120	4 шт.
Стеклодержатель	TF11	4 шт.
Наконечник тяги М 16 мм левый	Q01A-16L	4 шт.
Наконечник тяги М 16 мм правый	Q01A-16R	4 шт.
Тяга М16 мм L - длина тяги по осям	Q01A-M16	4 шт.
Гайка колпачковая М 10 DIN 1587 нерж.	KR 310	24 шт.
Шайба пружинная В 10 DIN 127 нерж.	KR 610	24 шт.
Саморез DIN 7983 5,5x55	DIN 7983 A2	56 шт.

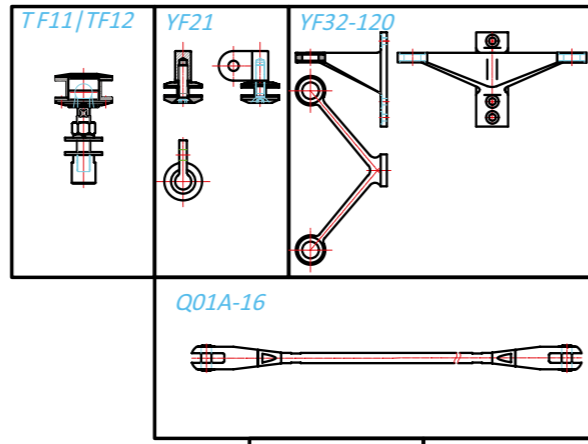
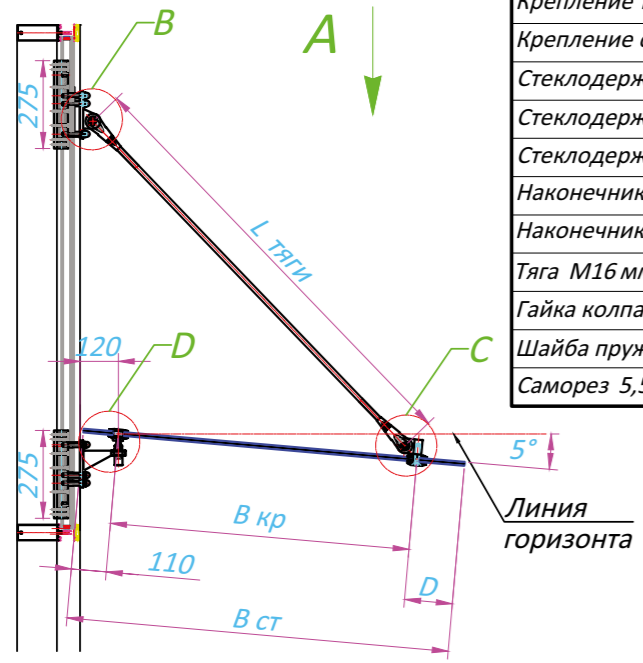


Вид А
90°

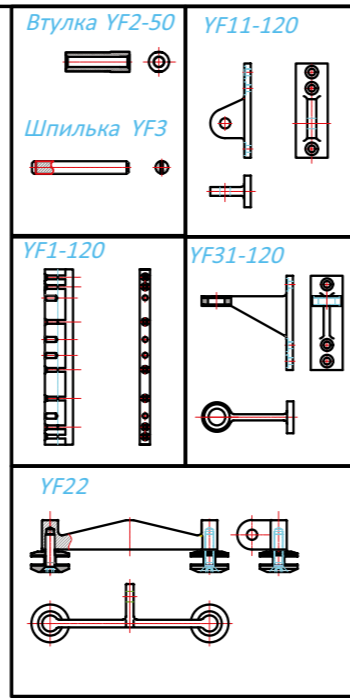
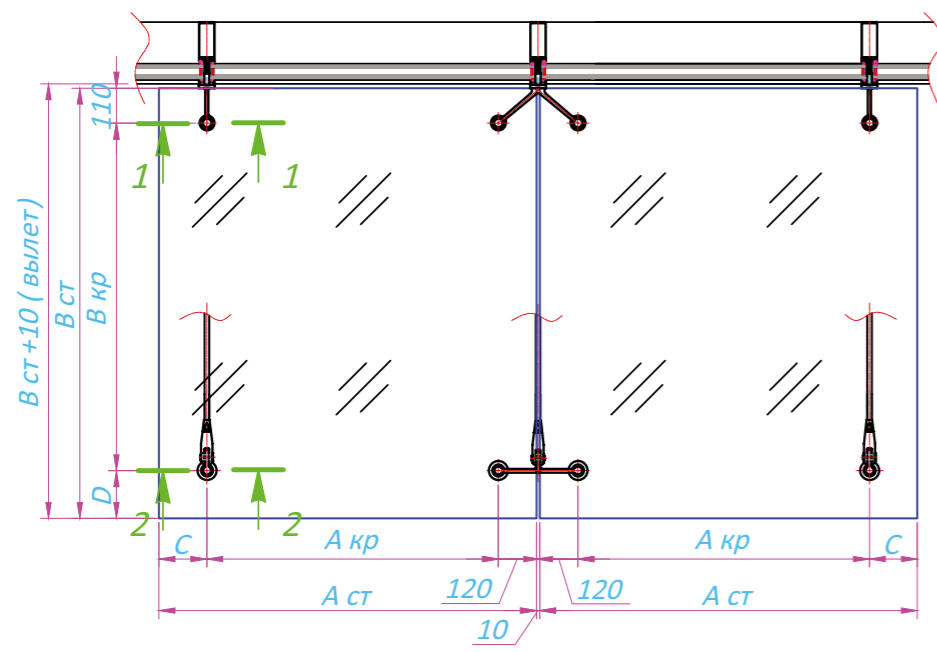


КОЗЫРЕК СЕРИИ YF ТИП 3

Наименование	Артикул	Кол -во
Опорный кондуктор	YF1-120	6 шт.
Втулка дистанционная	YF2-50	18 шт.
Шпилька	YF3	18 шт.
Крепление стена-тяга	YF11-120	3 шт.
Крепление тяга-стекло	YF21	2 шт.
Крепление стена-стекло	YF31-120	2 шт.
Стеклодержатель	TF11	4 шт.
Стеклодержатель тяга-стекло	YF22	1 шт.
Стеклодержатель стена-стекло	YF32-120	1 шт.
Наконечник тяги М 16 мм левый	Q01A-16L	3 шт.
Наконечник тяги М 16 мм правый	Q01A-16R	3 шт.
Тяга М16 мм L - длина тяги по осям	Q01A-M16	3 шт.
Гайка колпачковая М 10, DIN 1587 нерж.	KR 310	18 шт.
Шайба пружинная В 10, DIN 127 нерж.	KR 610	18 шт.
Саморез 5,5x55, DIN 7983	DIN 7983 A2	42 шт.

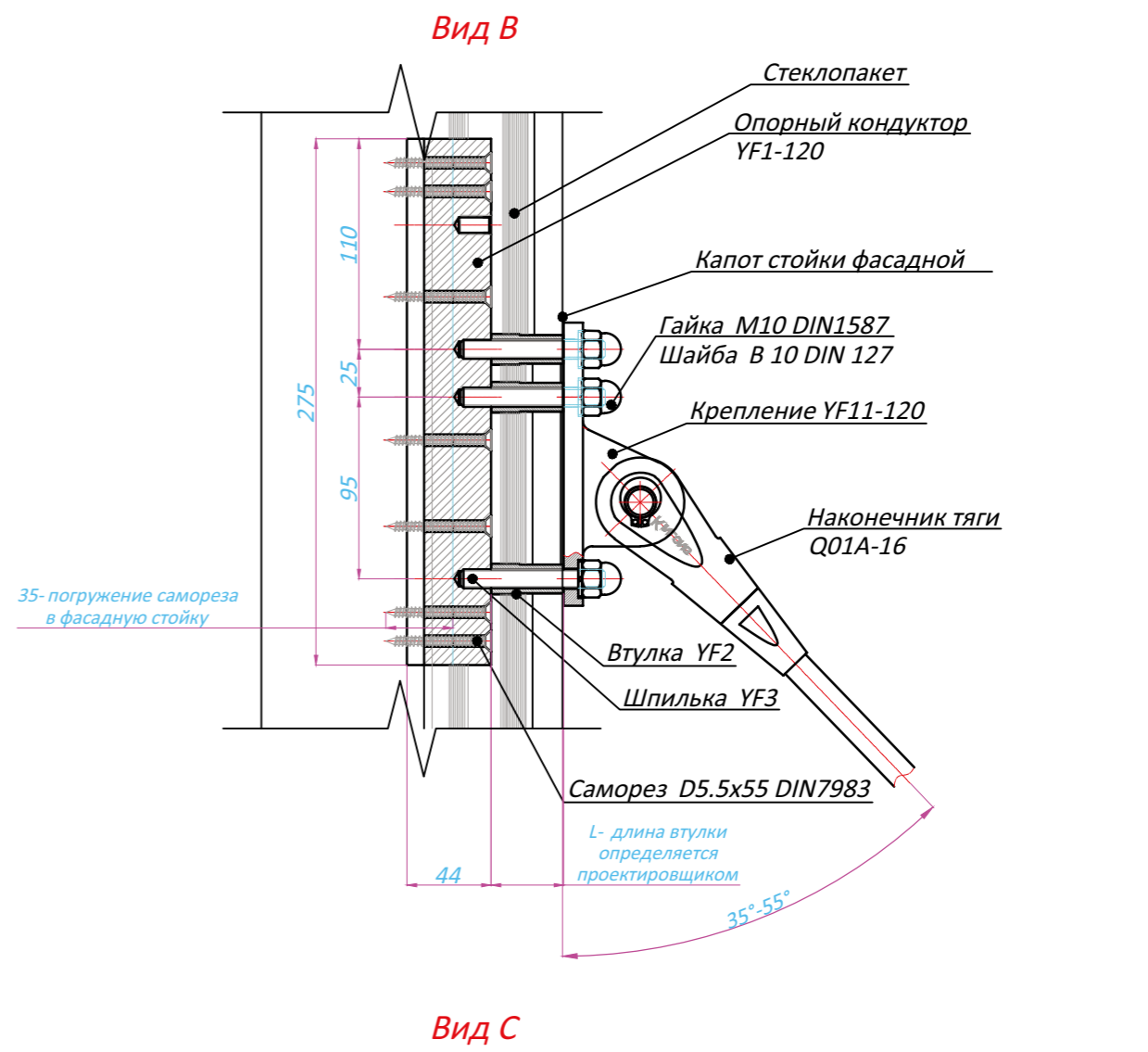


Вид А 90°

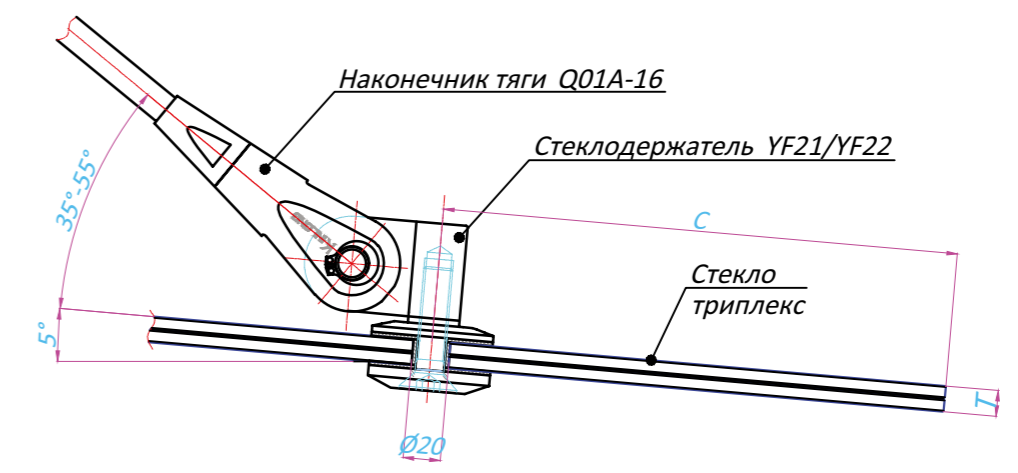


УЗЛЫ КРЕПЛЕНИЯ КОЗЫРЬКА

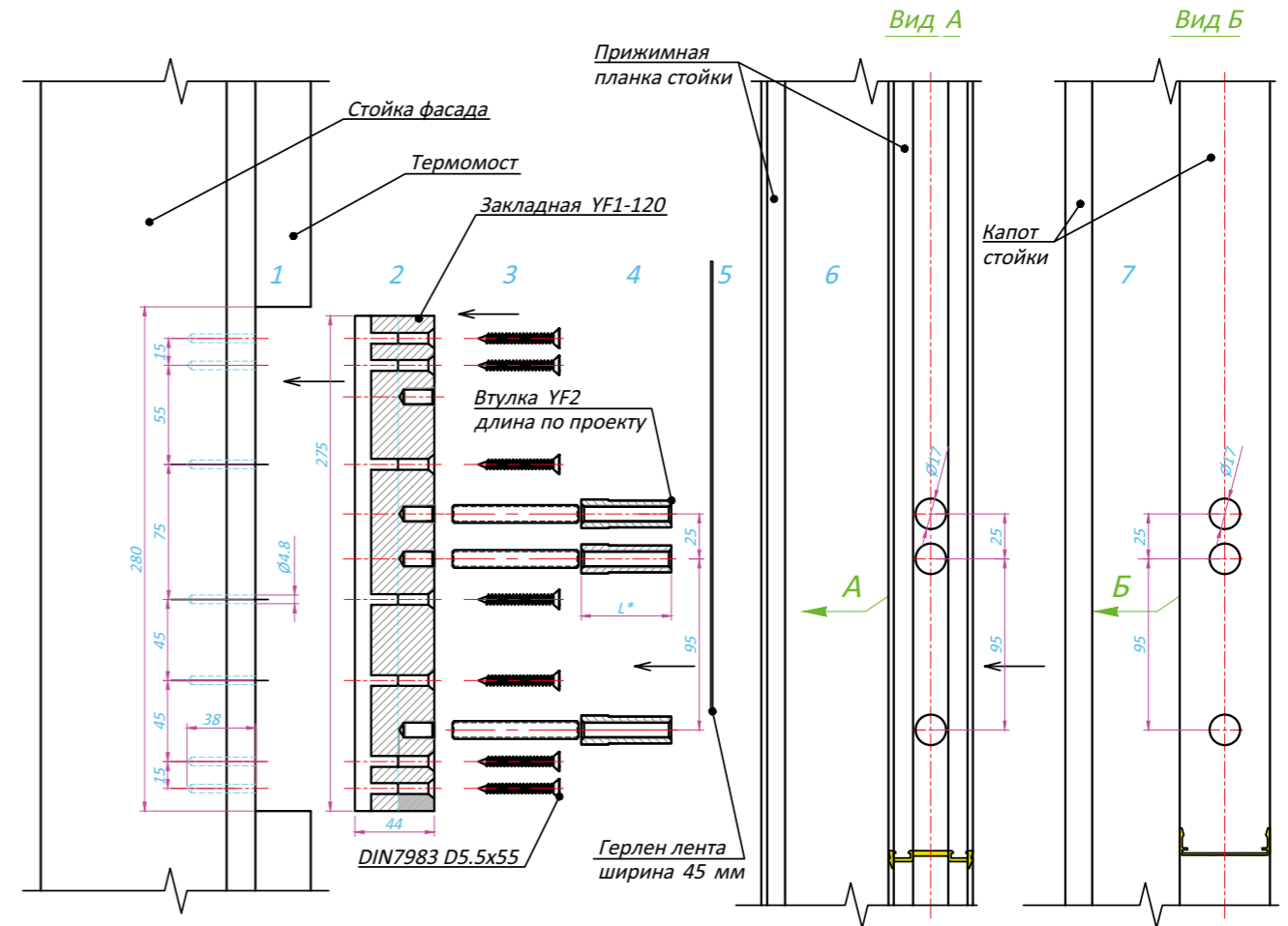
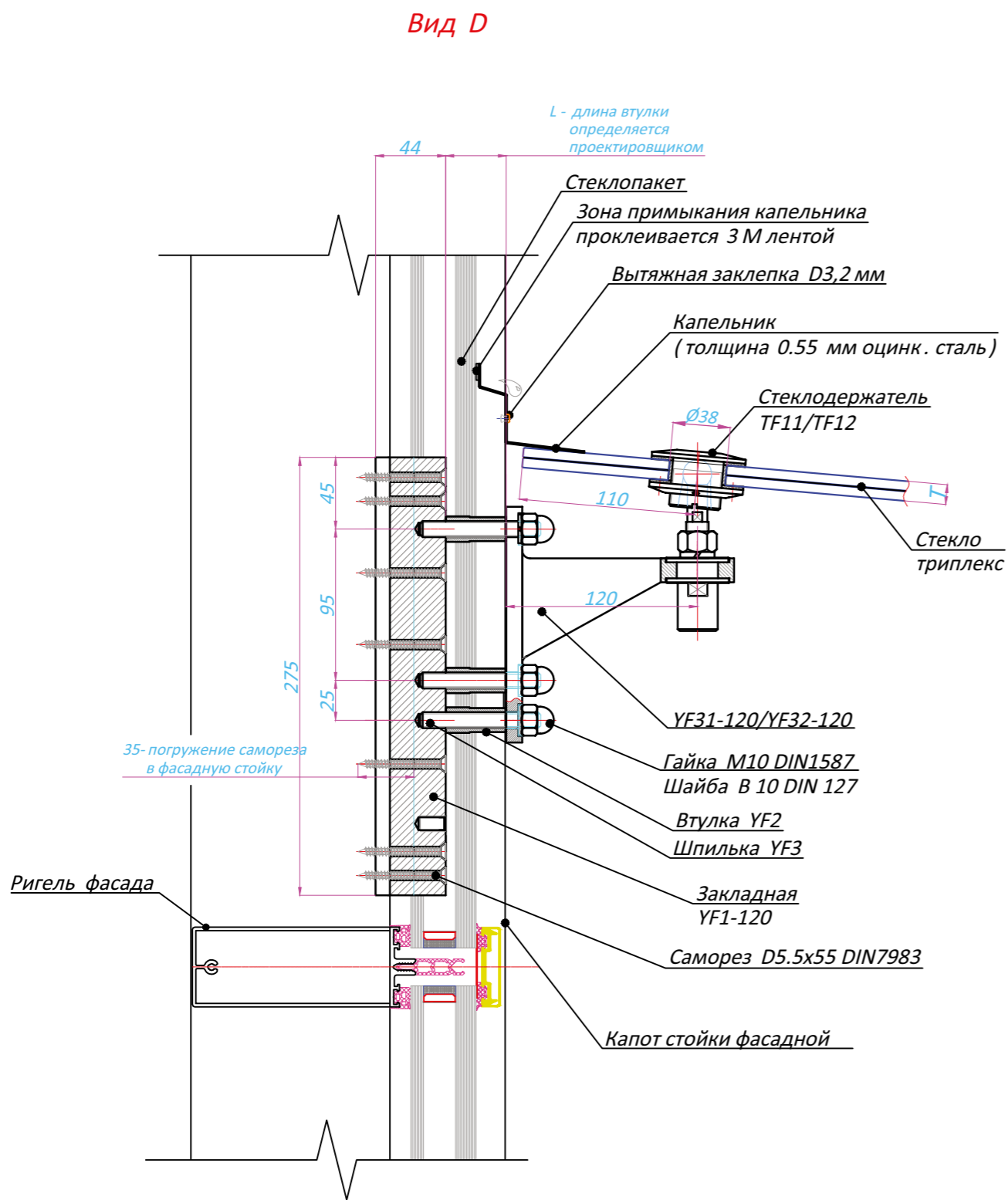
ВНИМАНИЕ! Применять строго нержавеющий крепеж!



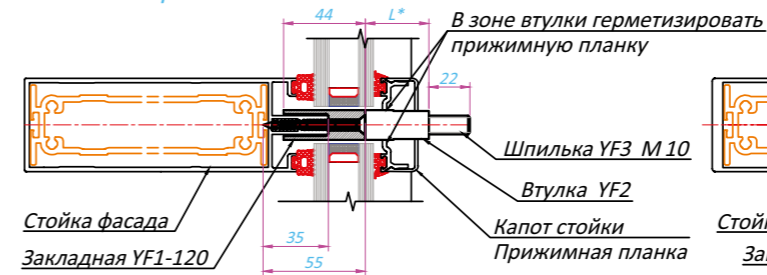
Вид С



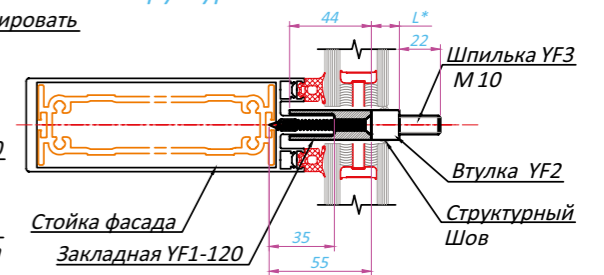
ВНИМАНИЕ! Применять строго нержавеющий крепеж!



Вертикальное сечение стойки фасада стоечно-ригельное остекление



Вертикальное сечение стойки фасада структурное остекление



*) L- длина втулки YF2, т. е. зазор между фасадом и креплениями козырька, определяется проектировщиком.

Операция 1:

- Снять капот и прижимную планку в зоне установки YF1-120
- Вырезать герлен в зоне установки YF1

Операция 2:

- Разметить зону установки YF1 согласно КМД
- Вырезать термомост в зоне установки YF1
- Разметить отверстия под саморез DIN7983, в качестве шаблона использовать закладную YF1
- Просверлить отверстия $\varnothing 4,8$ мм на глубину 38 мм. под саморез DIN7983. Кол-во отверстий - 7.

Операция 3:

- Установить закладную YF1 с помощью саморезов $\varnothing 5.5 \times 55$ DIN7983.

Операция 4:

- Установить шпильки YF3
- Установить втулки YF2 с моментом затяжки 5 Нм

Операция 5:

- Зазор между стеклами проклеить герленом, в герлене сделать отверстия под втулки YF2.

Операция 6:

- Приложить прижимную планку и разметить отверстия под втулки YF2.
- Просверлить в прижимной планке 3 отверстия $\varnothing 17$ мм.
- Установить прижимную планку.
- В зону, где втулка выходит из прижимной планки промазать герметиком.

Операция 7:

- Сделать отверстия в капоте $\varnothing 17$ мм под втулки YF2.
- Установить капот.

ФУРНИТУРА ДЛЯ СТЕКЛЯННЫХ КОЗЫРЬКОВ

Серия YPS

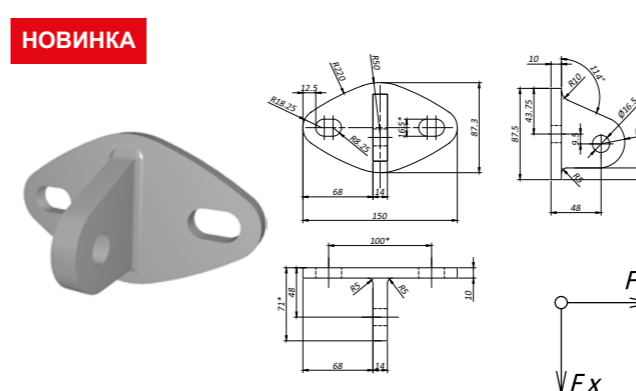


- Максимальный вылет козырька 1750 мм.
- Стекло – закаленный триплекс 13,52 мм / 17,52 мм / 21,52 мм на основе пленки EVA, PVB.
- Крепления YPS серии совместимы с тягами M16.
- PSS – полированная нержавеющая сталь.
- AISI 316 (CF8M) – марка нержавеющей стали с повышенной коррозионной стойкостью. Применяется на улице.

НОВИНКА

YPS11 КРЕПЛЕНИЕ СТЕНА-ТЯГА

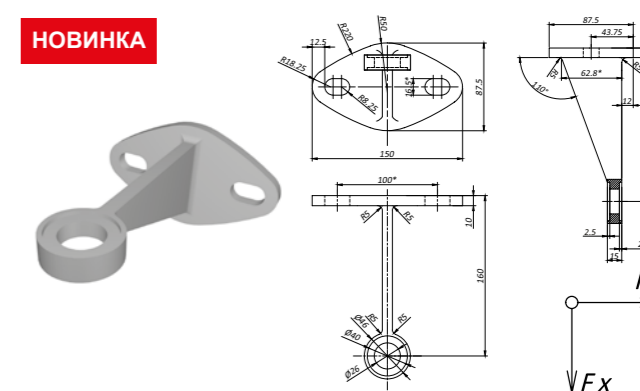
НОВИНКА



Материал: нержавеющая сталь CF8M / AISI 316
 Поверхность: полированная PSS
 Совместимо с тягой M16
 Предельные эксплуатационные нагрузки:
 Fx - 5000 Н (500 кг)
 Fy - 5000 Н (500 кг)

YPS31 КРЕПЛЕНИЕ СТЕНА-СТЕКЛО

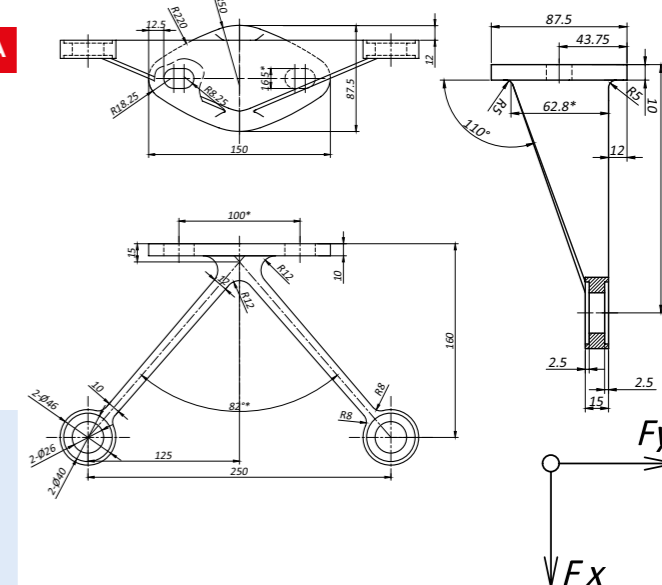
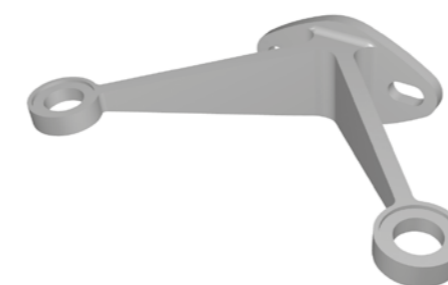
НОВИНКА



Материал: нержавеющая сталь CF8M / AISI 316
 Поверхность: полированная PSS
 Использовать совместно с TF11 или TF12
 Предельные эксплуатационные нагрузки:
 Fx - 2500 Н (250 кг)
 Fy - 2000 Н (200 кг)

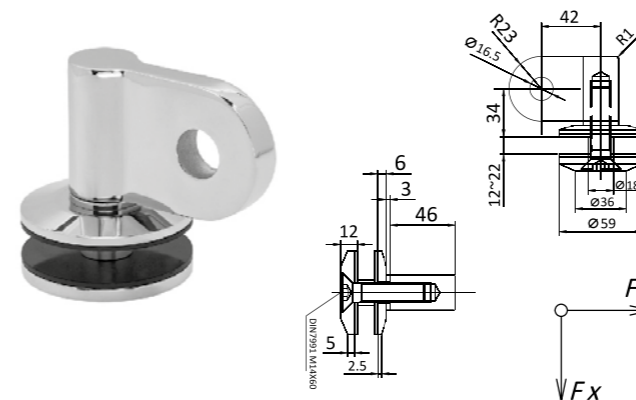
YPS32 КРЕПЛЕНИЕ ДВОЙНОЕ СТЕНА-СТЕКЛО

НОВИНКА



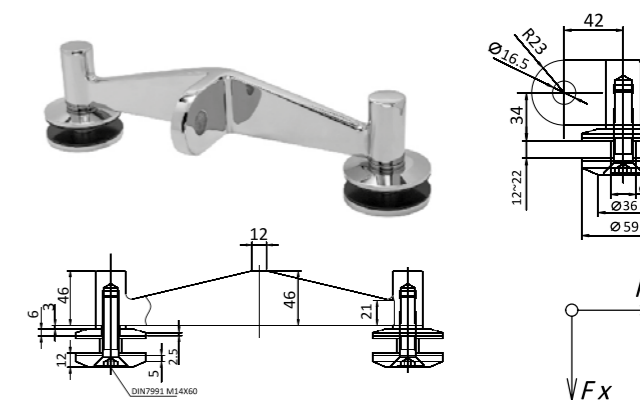
Материал: нержавеющая сталь CF8M / AISI 316
 Поверхность: полированная PSS
 Использовать совместно с TF11 или TF12
 Предельные эксплуатационные нагрузки:
 Fx - 2500 Н (250 кг)
 Fy - 2000 Н (200 кг)

YPS21 СТЕКОЛДЕРЖАТЕЛЬ ТЯГА-СТЕКЛО



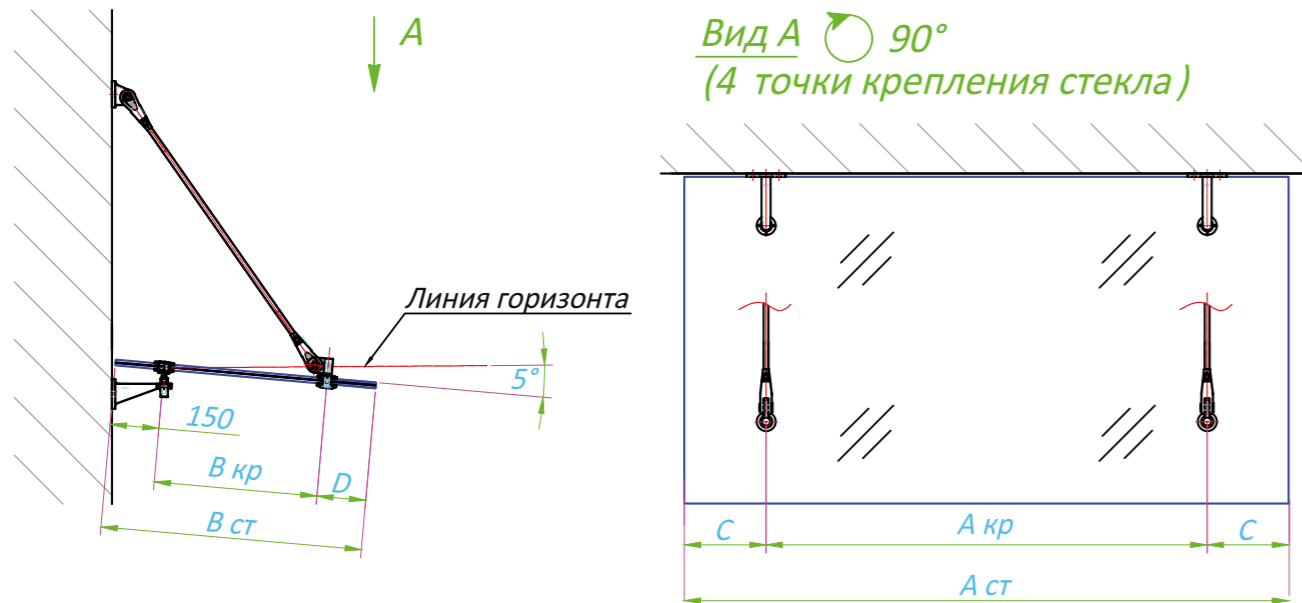
Материал: нержавеющая сталь CF8M / AISI 316
 Поверхность: полированная PSS
 Толщина стекла: 12-22 мм
 Совместимо с тягой M16
 Предельные эксплуатационные нагрузки:
 Fx - 2500 Н (250 кг)
 Fy - 2000 Н (200 кг)

YPS22 СТЕКОЛДЕРЖАТЕЛЬ ДВОЙНОЙ ТЯГА-СТЕКЛО

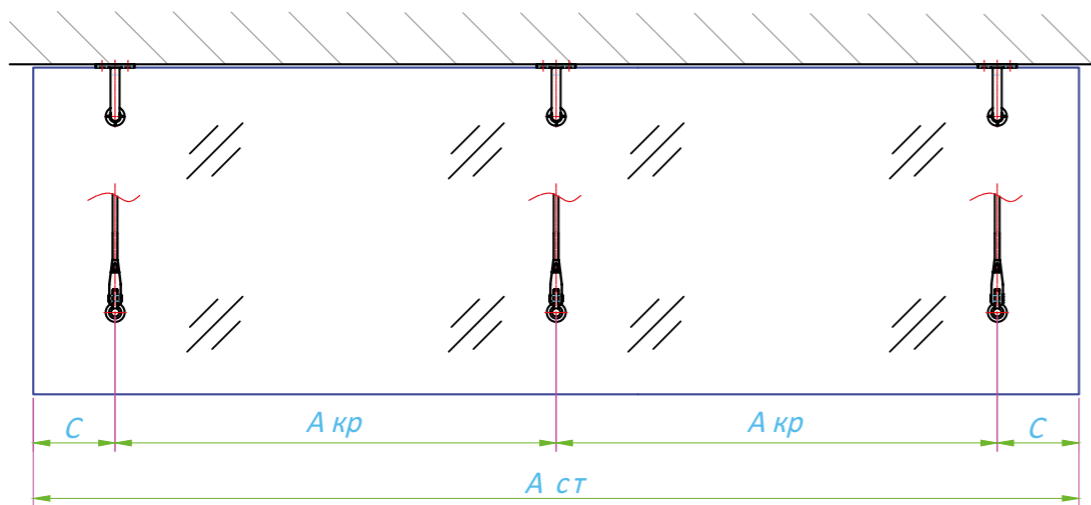


Материал: нержавеющая сталь CF8M / AISI 316
 Поверхность: полированная PSS
 Толщина стекла: 12-22 мм
 Совместимо с тягой M16
 Предельные эксплуатационные нагрузки:
 Fx - 2500 Н (250 кг) на одну точку
 Fy - 2000 Н (200 кг) на одну точку

ПАРАМЕТРЫ СТЕКЛА



Вид А 90°
(6 точек крепления стекла)



Стекло



Таблица подбора толщины стекла

	V ст, мм	V кр, мм	A ст, мм	A кр, мм	C=D, мм	T, мм (формула стекла)
Крепление стекла на 4 точки	≤ 1100	≤ 750	≤ 1400	≤ 1000	200	13.52 (6 зак. 1.52PVB. 6 зак.)
	≤ 1500	≤ 1100	≤ 1800	≤ 1300	250	17.52 (8 зак. 1.52PVB. 8 зак.)
	≤ 1750	≤ 1300	≤ 2100	≤ 1500	300	21.52 (10 зак. 1.52PVB. 10 зак.)
Крепление стекла на 6 точек	≤ 1100	≤ 750	≤ 2000	≤ 800	200	13.52 (6 зак. 1.52PVB. 6 зак.)
	≤ 1500	≤ 1100	≤ 2500	≤ 1000	250	17.52 (8 зак. 1.52PVB. 8 зак.)
	≤ 1750	≤ 1300	≤ 2800	≤ 1100	300	21.52 (10 зак. 1.52PVB. 10 зак.)

ПАРАМЕТРЫ ТЯГ

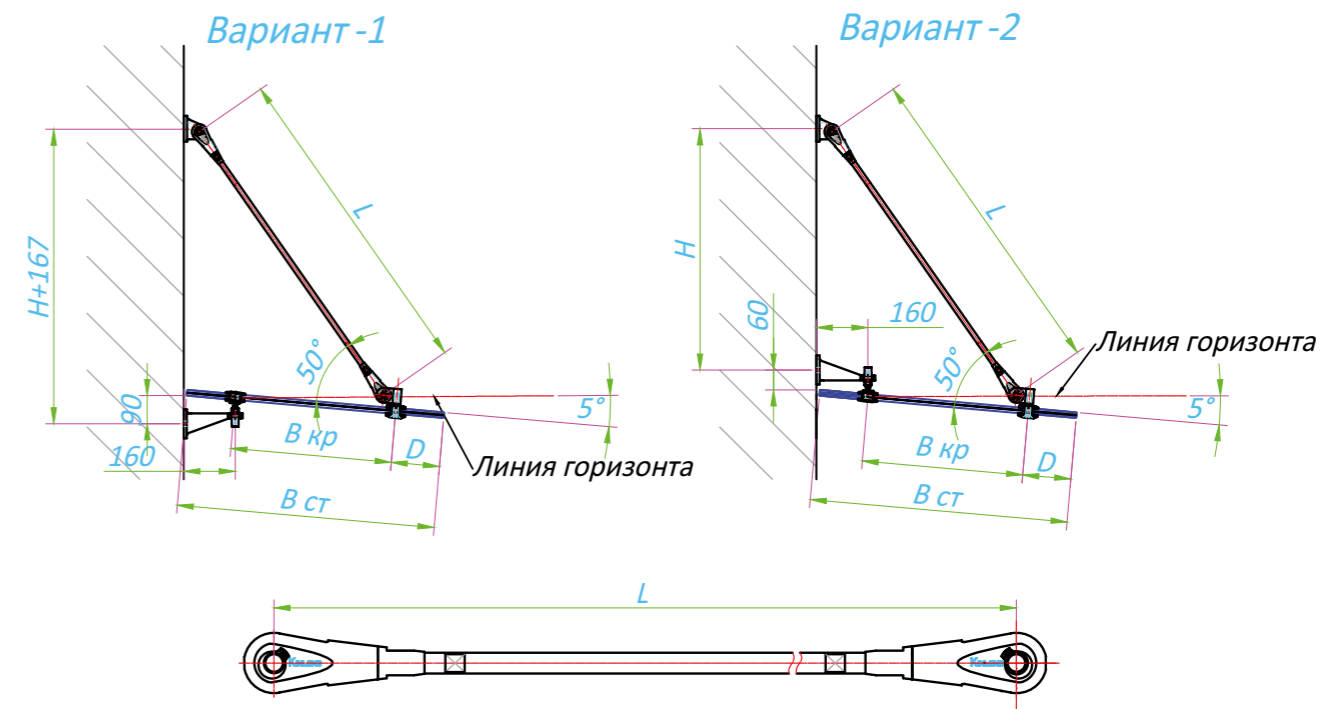
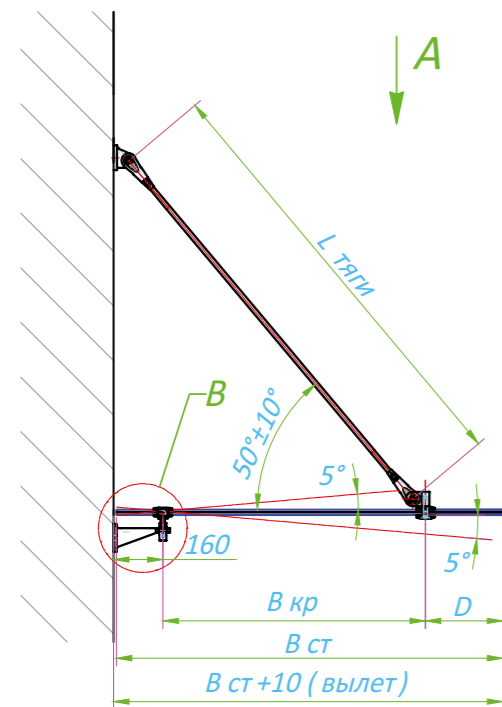


Таблица подбора длины тяги

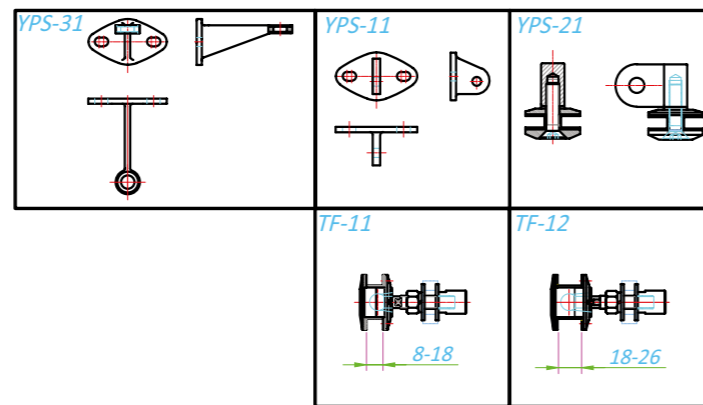
	V ст, мм	V кр, мм	D, мм	H, мм	L, мм	Ценовая категория тяги
T=13.52 (6 зак. 1.52PVB. 6 зак.)	800	450	200	690	917	500-1000 мм
	850	500	200	756	1003	
	900	550	200	823	1090	1001-1250 мм
	950	600	200	890	1177	
	1000	650	200	957	1264	1251-1500 мм
	1050	700	200	1024	1351	
1100	750	200	1090	1438		
1150	750	250	1095	1438		
T=17.52 (8 зак. 1.52PVB. 8 зак.)	1200	800	250	1162	1525	1501-1750 мм
	1250	850	250	1229	1612	
	1300	900	250	1295	1699	1751-2000 мм
	1350	950	250	1362	1786	
	1400	1000	250	1429	1873	
	1450	1050	250	1496	1960	
T=21.52 (10 зак. 1.52PVB. 10 зак.)	1500	1100	250	1563	2047	2001-2300 мм
	1550	1100	300	1566	2047	
	1600	1150	300	1633	2134	
	1650	1200	300	1700	2221	2301-2500 мм
	1700	1250	300	1767	2308	
	1750	1300	300	1834	2395	

КОЗЫРЕК СЕРИИ YPS ТИП 1

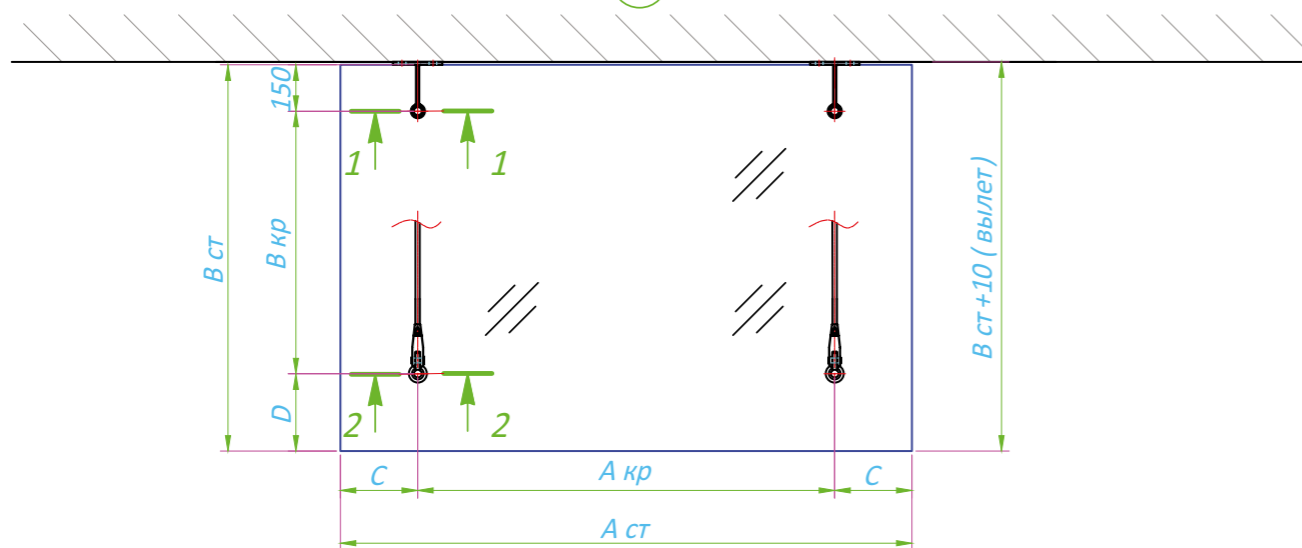


Наименование	Артикул	Кол-во
Крепление стена-тяги	YPS11	2 шт.
Стеклодержатель тяга-стекло	YPS21	2 шт.
Стеклодержатель стена-стекло	YPS31	2 шт.
Стеклодержатель	TF11/TF12	4 шт.
Наконечник тяги M16 левый	Q01A-16L	2 шт.
Наконечник тяги M16 правый	Q01A-16R	2 шт.
Тяга M 16 мм L - длина тяги по осям нерж.	Q01A-M16	2 шт.
Шпилька M 14 x 1000 мм DIN 975 нерж.	KR 114	2 шт.*
Гайка колпачковая M 14 DIN 1587 нерж.	KR 314	8 шт.
Шайба плоская DIN 125 B 14 нерж.	KR 514	8 шт.
Шайба пружинная DIN 127 B 14 нерж.	KR 614	8 шт.
Хим.анкер MUNGO 300 ml	KR 700/KR 701**	1 шт.
Стекло триплекс 4 отверстия	T=13.52/17.52/21.52	5 м. кв

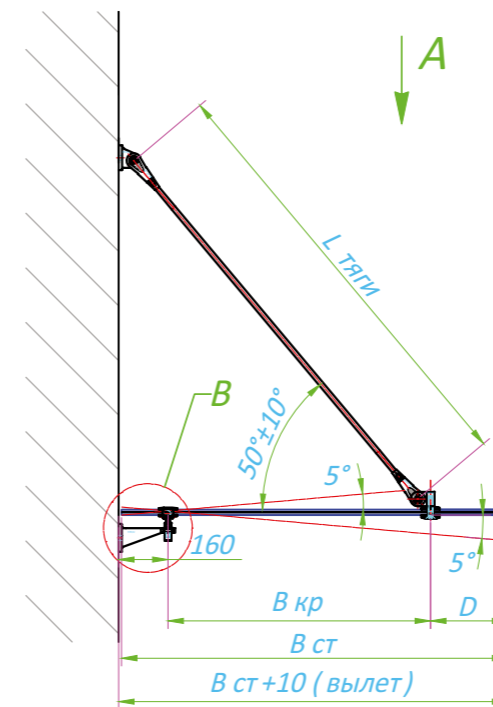
* Кол-во шпилек указано с учетом крепления в стену на глубину не более 150 мм.
 ** KR 700 - используется в зимнее время до -18°
 KR 701 - используется в летнее время до -5°.



Вид А
 90°

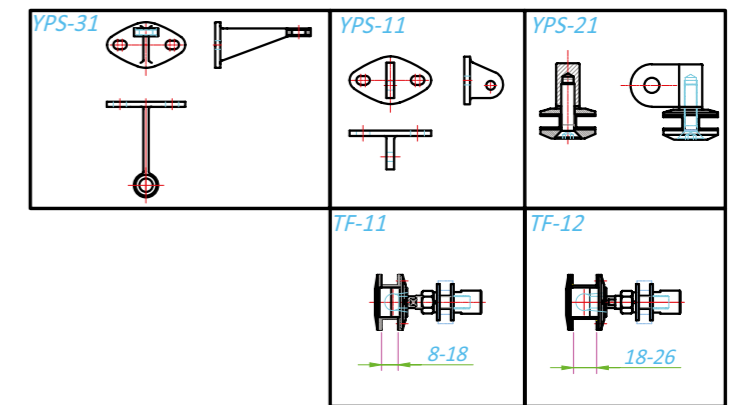


КОЗЫРЕК СЕРИИ YPS ТИП 2

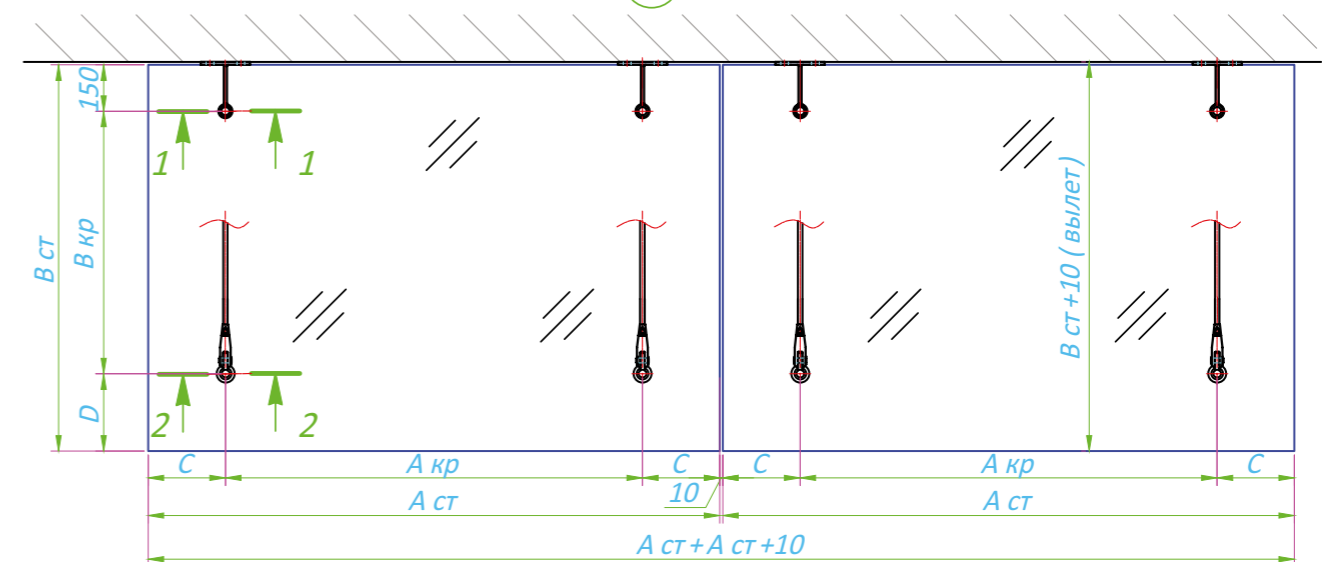


Наименование	Артикул	Кол-во
Крепление стена-тяги	YPS11	4 шт.
Стеклодержатель тяга-стекло	YPS21	4 шт.
Стеклодержатель стена-стекло	YPS31	4 шт.
Стеклодержатель	TF11/TF12	8 шт.
Наконечник тяги M16 левый	Q01A-16L	4 шт.
Наконечник тяги M16 правый	Q01A-16R	4 шт.
Тяга M 16 мм L - длина тяги по осям нерж.	Q01A-M16	4 шт.
Шпилька M 14 x 1000 мм DIN 975 нерж.	KR 114	3 шт.*
Гайка колпачковая M 14 DIN 1587 нерж.	KR 314	16 шт.
Шайба плоская DIN 125 B 14 нерж.	KR 514	16 шт.
Шайба пружинная DIN 127 B 14 нерж.	KR 614	16 шт.
Хим.анкер MUNGO 300 ml	KR 700/KR 701**	1 шт.
Стекло триплекс 4 отверстия	T=13.52/17.52/21.52	5 м. кв

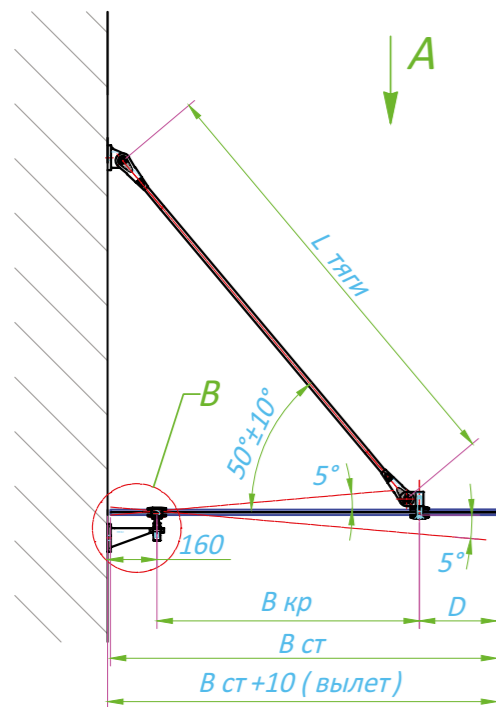
* Кол-во шпилек указано с учетом крепления в стену на глубину не более 150 мм.
 ** KR 700 - используется в зимнее время до -18°
 KR 701 - используется в летнее время до -5°.



Вид А
 90°

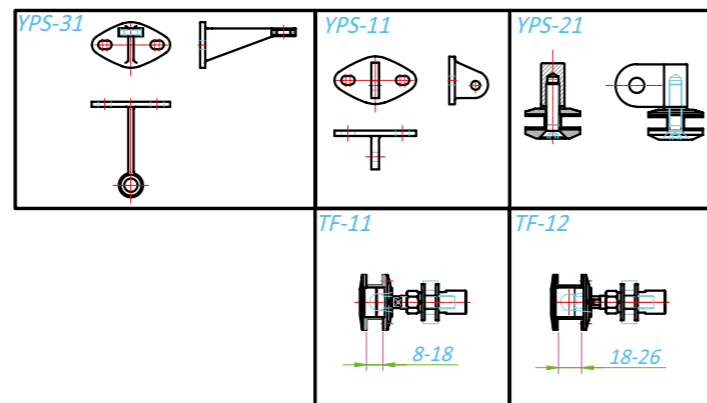


КОЗЫРЕК СЕРИИ YPS ТИП 3

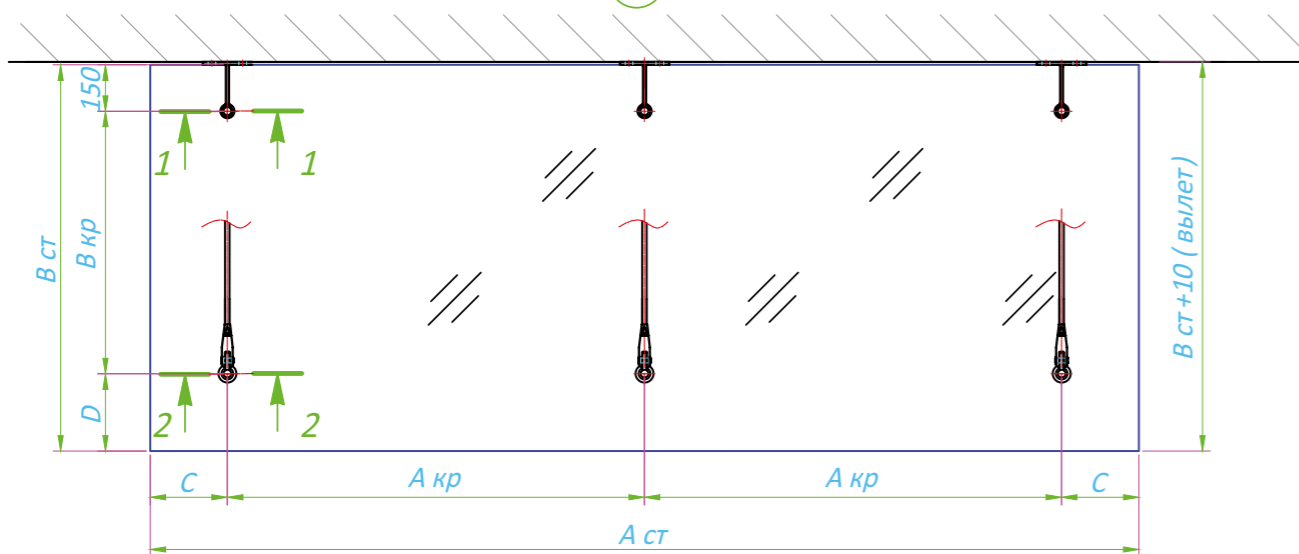


Наименование	Артикул	Кол-во
Крепление стена-тяга	YPS11	3 шт.
Стеклодержатель тяга-стекло	YPS21	3 шт.
Стеклодержатель стена-стекло	YPS31	3 шт.
Стеклодержатель	TF11/TF12	6 шт.
Наконечник тяги M16 левый	Q01A-16L	3 шт.
Наконечник тяги M16 правый	Q01A-16R	3 шт.
Тяга M 16 мм L - длина тяги по осям нерж.	Q01A-M16	3 шт.
Шпилька M 14 x 1000 мм DIN 975 нерж.	KR 114	2 шт.*
Гайка колпачковая M 14 DIN 1587 нерж.	KR 314	12 шт.
Шайба плоская DIN 125 В 14 нерж.	KR 514	12 шт.
Шайба пружинная DIN 127 В 14 нерж.	KR 614	12 шт.
Хим.анкер MUNGO 300 ml	KR 700/KR 701**	1 шт.
Стекло триплекс 6 отверстий	T=13.52/17.52/21.52	5 м.кв

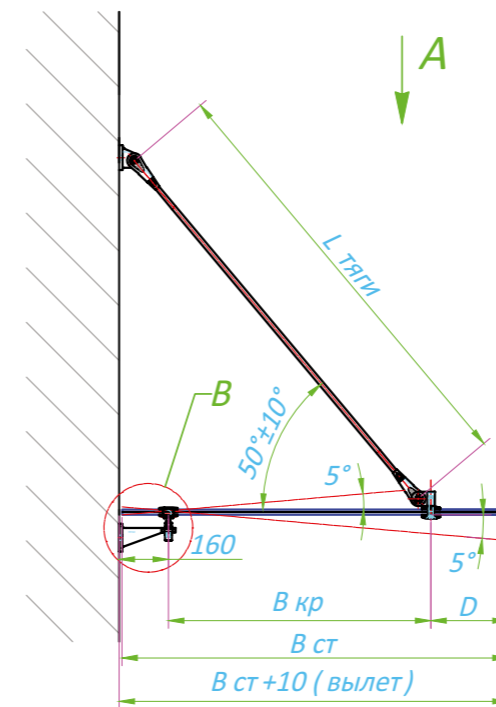
* Кол-во шпилек указано с учетом крепления в стену на глубину не более 150 мм.
 ** KR 700 - используется в зимнее время до -18°
 KR 701 - используется в летнее время до -5°.



Вид А
 90°

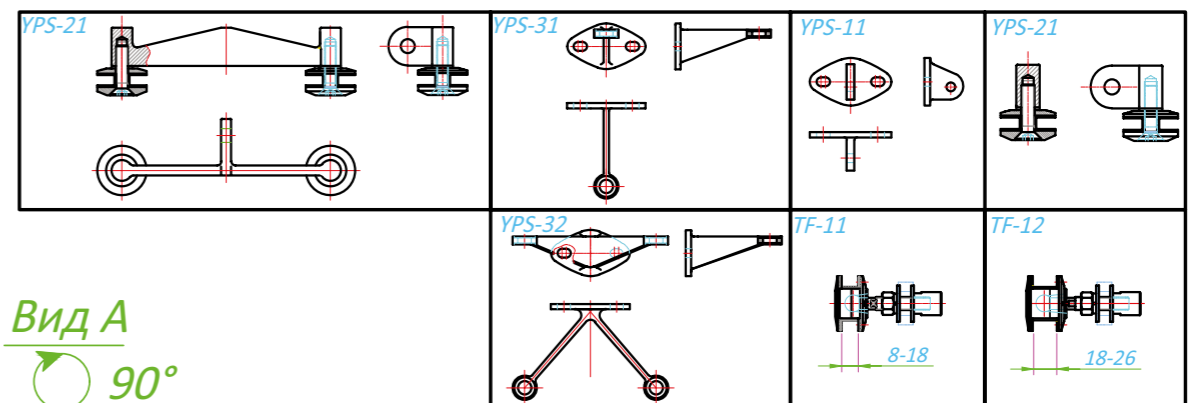


КОЗЫРЕК СЕРИИ YPS ТИП 4

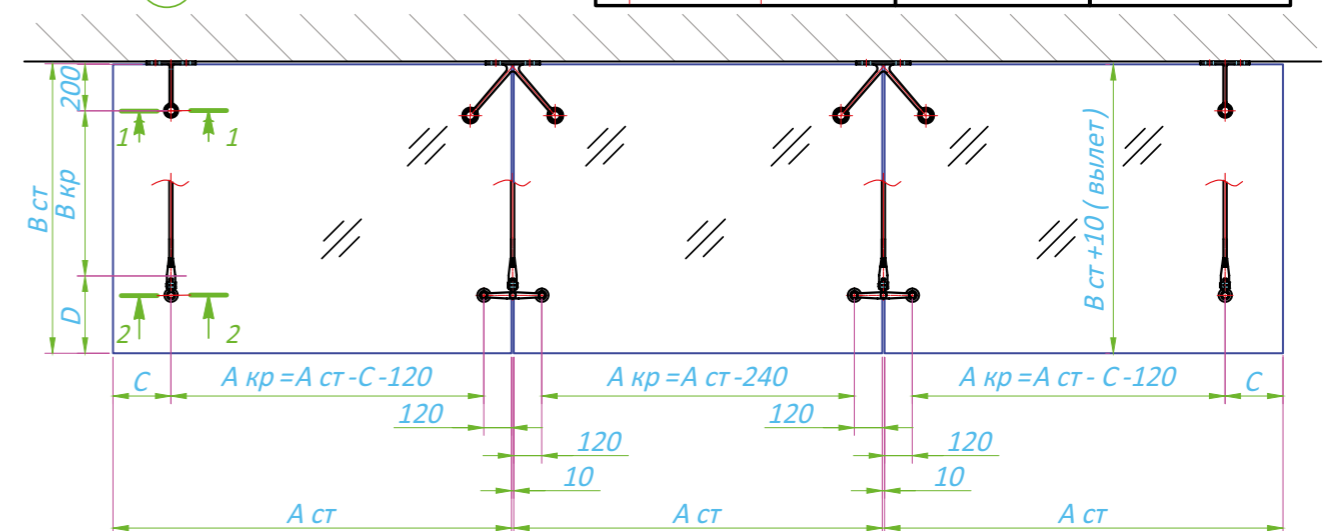


Наименование	Артикул	Кол-во
Крепление стена-тяга	YPS11	4 шт.
Стеклодержатель тяга-стекло	YPS21	2 шт.
Стеклодержатель тяга-стекло	YPS22	2 шт.
Стеклодержатель стена-стекло	YPS31	2 шт.
Стеклодержатель стена-стекло	YPS32	2 шт.
Стеклодержатель	TF11/TF12	12 шт.
Наконечник тяги M16 левый	Q01A-16L	4 шт.
Наконечник тяги M16 правый	Q01A-16R	4 шт.
Тяга M 16 мм L - длина тяги по осям нерж.	Q01A-M16	4 шт.
Шпилька M 14 x 1000 мм DIN 975 нерж.	KR 114	3 шт.*
Гайка колпачковая M 14 DIN 1587 нерж.	KR 314	16 шт.
Шайба плоская DIN 125 В 14 нерж.	KR 514	16 шт.
Шайба пружинная DIN 127 В 14 нерж.	KR 614	16 шт.
Хим.анкер MUNGO 300 ml	KR 700/KR 701**	1 шт.
Стекло триплекс 4 отверстий	T=13.52/17.52/21.52	5 м.кв

* Кол-во шпилек указано с учетом крепления в стену на глубину не более 150 мм.
 ** KR 700 - используется в зимнее время до -18°
 KR 701 - используется в летнее время до -5°.

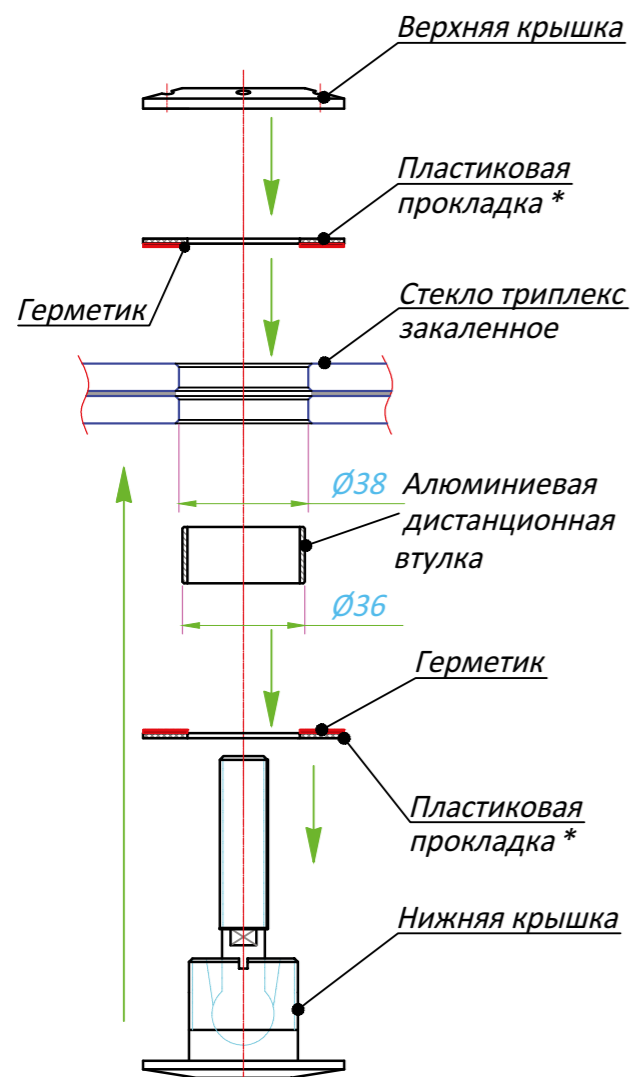


Вид А
 90°



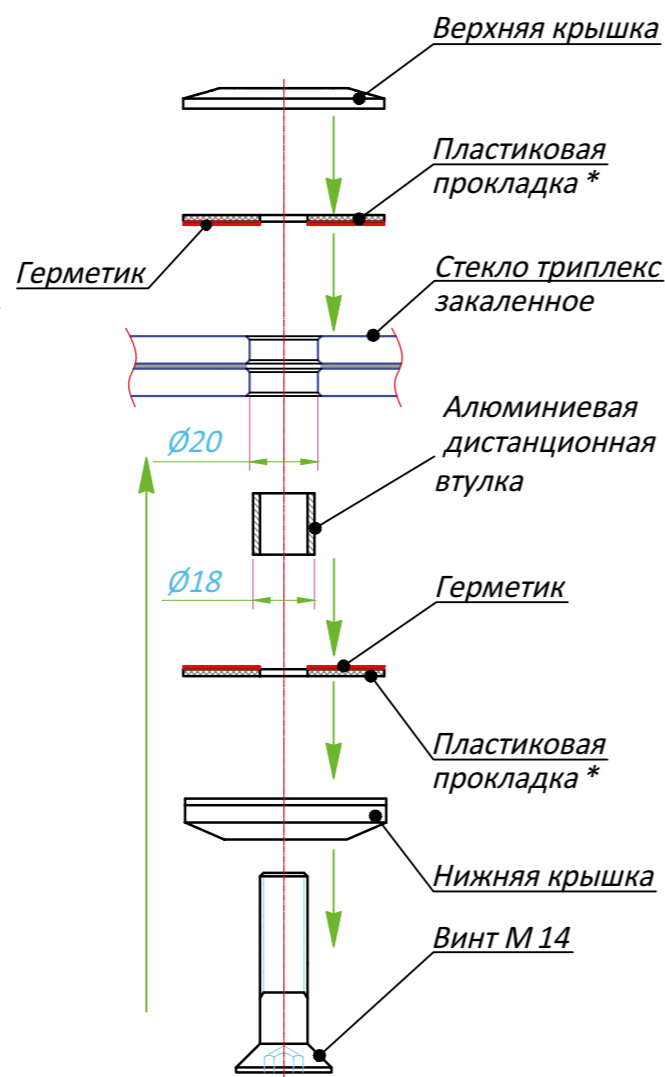
TF11 / TF12

Разрез 1-1



YPS21 / YPS22

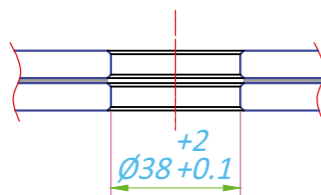
Разрез 2-2



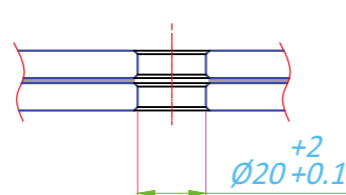
* В месте сопряжения со стеклом пластиковая прокладка промазывается герметиком.

МОНТАЖНЫЕ ОТВЕРСТИЯ И ВЫРЕЗЫ В СТЕКЛЕ

TF11 / TF12



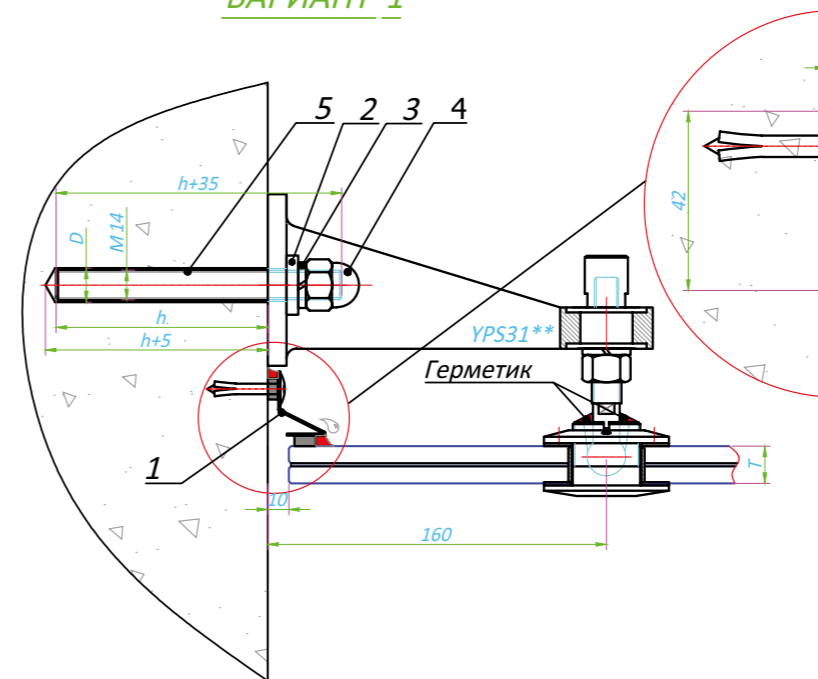
YPS21 / YPS22



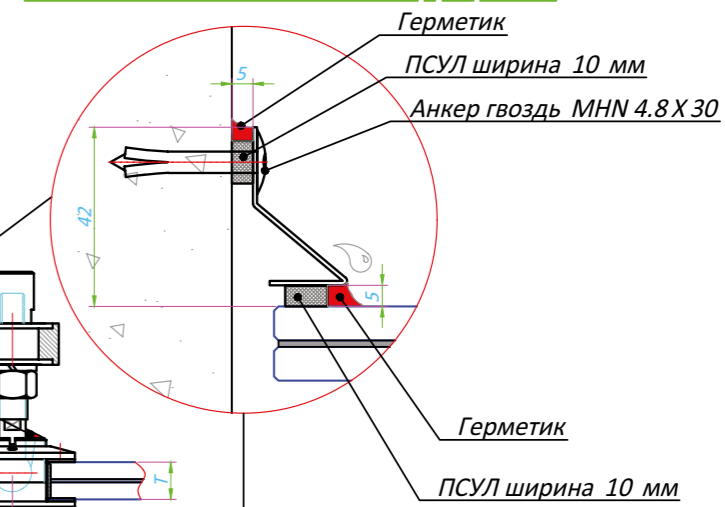
- При триплексировании базировать стекла по отверстиям.
- Смещение отверстий при триплексировании относительно оси не более 1 мм.

ВНИМАНИЕ! Применять строго нержавеющий крепеж!

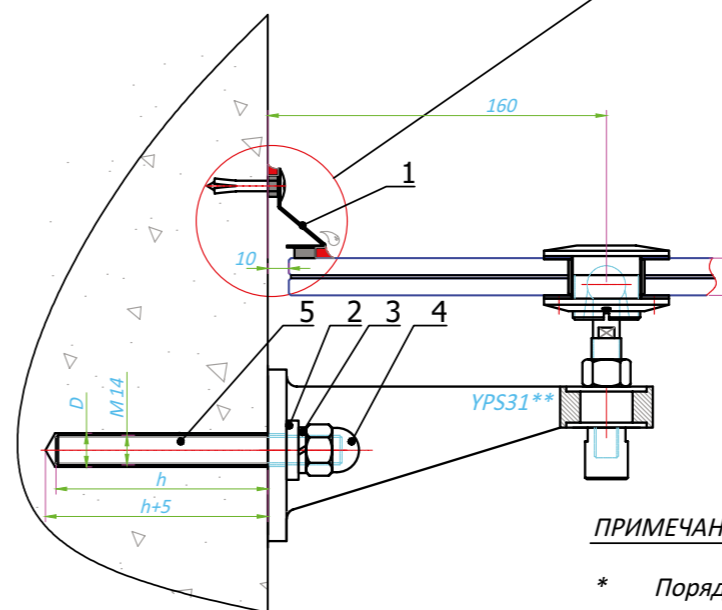
Вид В (М 10:1)
ВАРИАНТ 1



Примыкание капельника (М 20:1)



Вид В (М 10:1)
ВАРИАНТ 2



1. Капельник для отвода влаги. Заказывается индивидуально в зависимости от типа фасада и наклона козырька.
2. Шайба плоская нерж. DIN 125.
3. Гровер шайба нерж. DIN 127.
4. Гайка колпачковая нерж. DIN 1587 М 14 (номинальный момент затяжки 18*** Нм).
5. Шпилька М 14 х 1000 мм нерж. DIN 975

h* - глубина установки шпильки М 14.
h+5* - глубина бурения отверстия М 16.
h+35 - длина шпильки.
D - диаметр бура 16 мм.
Т - толщина стекла см. Лист 4.

ПРИМЕЧАНИЕ

- * Порядок установки, глубина бурения, время полного затвердевания, расход и рекомендации по нагрузкам уточнить у поставщика химического анкера.
- ** Способ установки YPS11 аналогично YPS31/YPS32.
- *** Момент затяжки соответствует напряжению 65 МПа

Серия YL

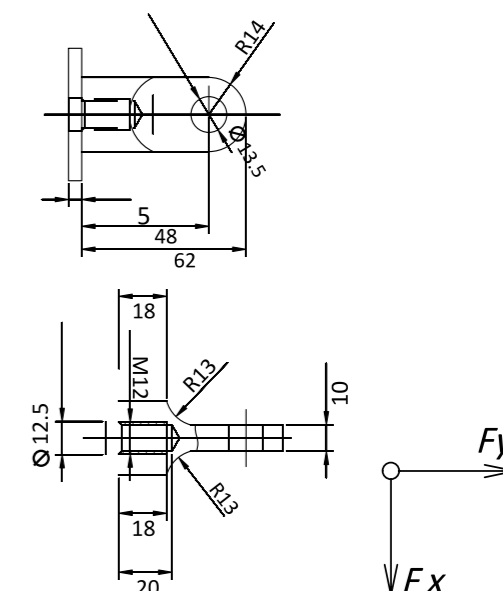


- Применяется для легких козырьков с максимальным вылетом 1200 мм.
- Стекло – закаленный триплекс 13,52 мм мм на основе пленки EVA, PVB.
- Крепления YL серии совместимы с тягами M10.
- PSS – полированная нержавеющая сталь.
- AISI 316 (CF8M) – марка нержавеющей стали с повышенной коррозионной стойкостью. Применяется на улице.

YL11 КРЕПЛЕНИЕ СТЕНА-ТЯГА



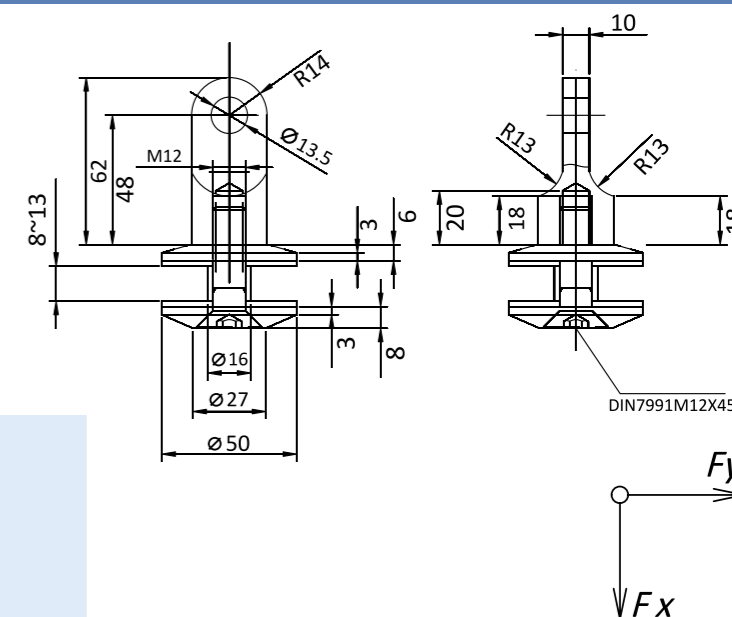
Материал: нержавеющая сталь CF8M / AISI 316
 Поверхность: полированная PSS
 Совместимо с тягой M10
 Предельные эксплуатационные нагрузки:
 F_x - 3000 Н (300 кг)
 F_y - 3000 Н (300 кг)



YL21 СТЕКЛОДЕРЖАТЕЛЬ ТЯГА-СТЕКЛО



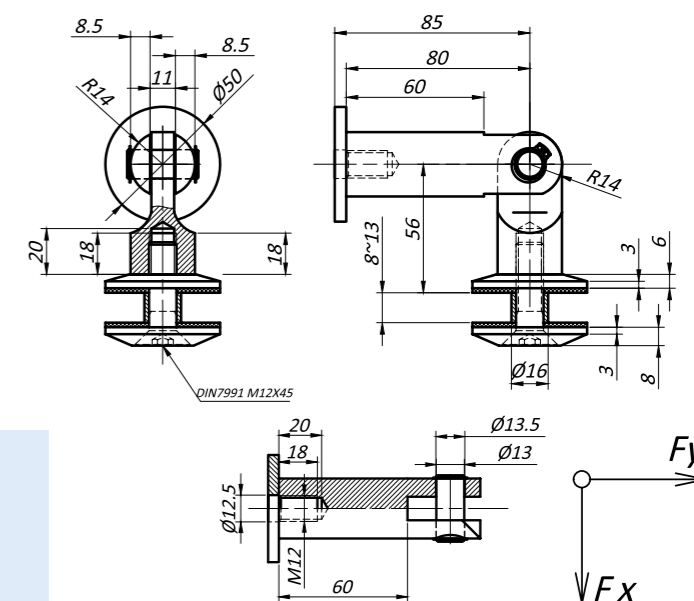
Материал: нержавеющая сталь CF8M / AISI 316
 Поверхность: полированная PSS
 Толщина стекла: 8-13 мм
 Совместимо с тягой M10
 Предельные эксплуатационные нагрузки:
 F_x - 1500 Н (150 кг)
 F_y - 1000 Н (100 кг)



YL31 СТЕКЛОДЕРЖАТЕЛЬ СТЕНА-СТЕКЛО



Материал: нержавеющая сталь CF8M / AISI 316
 Поверхность: полированная PSS
 Толщина стекла: 8-13 мм
 Предельные эксплуатационные нагрузки:
 F_x - 1500 Н (150 кг)
 F_y - 1000 Н (100 кг)





ТИП 1



ТИП 2



ТИП 3

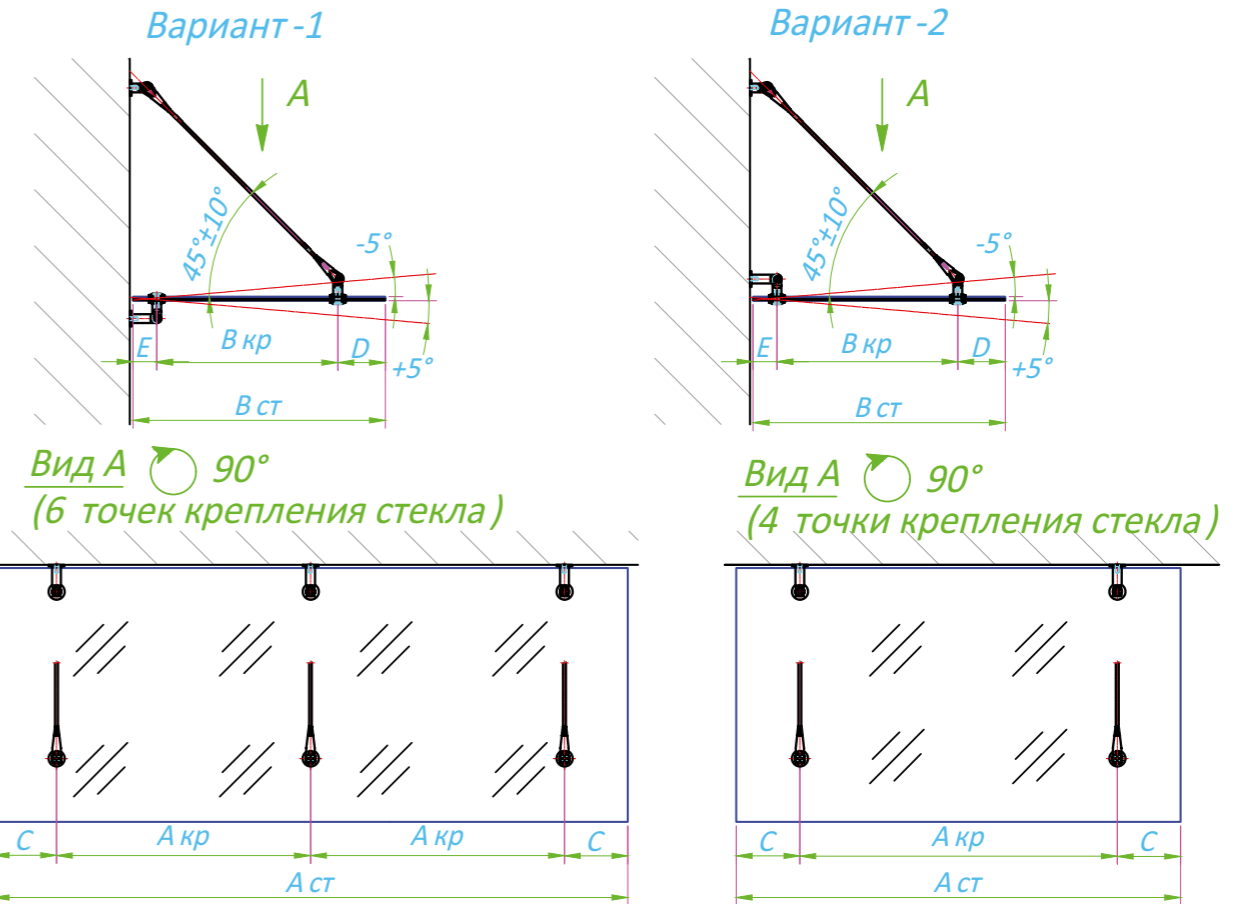


Таблица подбора толщины стекла Вариант 1

	V ст, мм	V кр, мм	A ст, мм	A кр, мм	C=D, мм	E, мм	Угол ±5°	t, мм (формула стекла)
Крепление стекла на 4 точки	≤ 800	≤ 570	≤ 1100	≤ 800	150	80	+5°	10.76 (5 зак. 0.76PVB.5 зак)
		≤ 580				70	-5°	
	≤ 1100	≤ 870	≤ 1300	≤ 1000	150	80	+5°	12.76 (6 зак. 0.76PVB.6 зак)
		≤ 880				70	-5°	
Крепление стекла на 6 точек	≤ 800	≤ 570	≤ 1700	≤ 700	150	80	+5°	10.76 (5 зак. 0.76PVB.5 зак)
		≤ 580				70	-5°	
	≤ 1100	≤ 870	≤ 1900	≤ 800	150	80	+5°	12.76 (6 зак. 0.76PVB.6 зак)
		≤ 880				70	-5°	

Таблица подбора толщины стекла Вариант 2

	V ст, мм	V кр, мм	A ст, мм	A кр, мм	C=D, мм	E, мм	Угол ±5°	t, мм (формула стекла)
Крепление стекла на 4 точки	≤ 800	≤ 580	≤ 1100	≤ 800	150	70	+5°	10.76 (5 зак. 0.76PVB.5 зак)
		≤ 570				80	-5°	
	≤ 1100	≤ 880	≤ 1300	≤ 1000	150	70	+5°	12.76 (6 зак. 0.76PVB.6 зак)
		≤ 870				80	-5°	
Крепление стекла на 6 точек	≤ 800	≤ 580	≤ 1700	≤ 700	150	70	+5°	10.76 (5 зак. 0.76PVB.5 зак)
		≤ 570				80	-5°	
	≤ 1100	≤ 880	≤ 1900	≤ 800	150	70	+5°	12.76 (6 зак. 0.76PVB.6 зак)
		≤ 870				80	-5°	

ПАРАМЕТРЫ ТЯГ

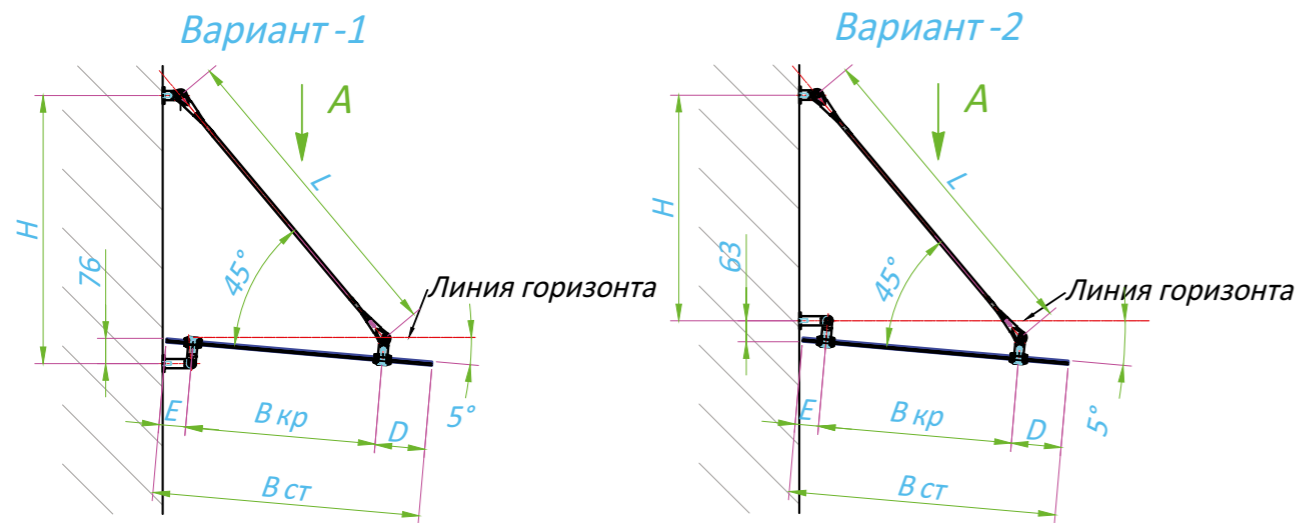


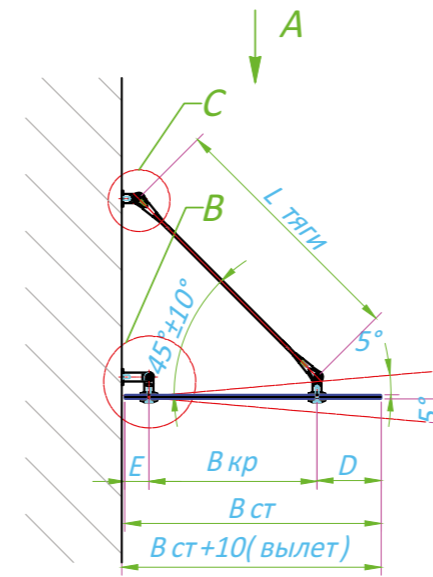
Таблица подбора длины троса Вариант 1

	Вст, мм	Вкр, мм	C=D, мм	E, мм	H, мм	L, мм	Ценовая категория троса
t=10.76 (5 зак. 5 зак. 2PV/B)	500	270	150	80	473	485	500-1000 мм
	550	320	150	80	528	563	
	600	370	150	80	583	640	
	650	420	150	80	638	718	
	700	470	150	80	693	795	
	750	520	150	80	748	873	
t=12.76 (6 зак. 6 зак. 2PV/B)	800	570	150	80	803	950	1001-1250 мм
	850	620	150	80	858	1028	
	900	670	150	80	913	1105	
	950	720	150	80	968	1183	
	1000	770	150	80	1023	1260	
t=12.76 (6 зак. 6 зак. 2PV/B)	1050	820	150	80	1078	1338	1251-1500 мм
	1100	870	150	80	1133	1415	

Таблица подбора длины троса Вариант 2

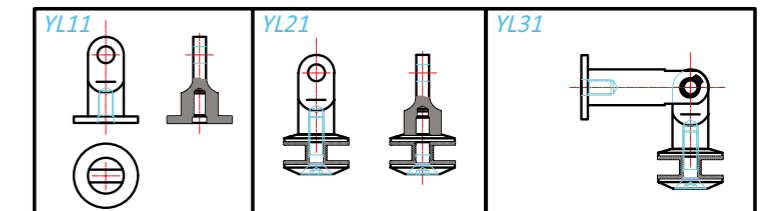
	Lст, мм	Lкр, мм	C=D, мм	E, мм	H, мм	L, мм	Ценовая категория троса
t=10.76 (5 зак. 5 зак. 2PV/B)	500	280	150	70	346	484	500-1000 мм
	550	330	150	70	401	561	
	600	380	150	70	456	639	
	650	430	150	70	511	716	
	700	480	150	70	566	794	
	750	530	150	70	621	871	
t=12.76 (6 зак. 6 зак. 2PV/B)	800	580	150	70	676	949	1001-1250 мм
	850	630	150	70	731	1026	
	900	680	150	70	786	1104	
t=12.76 (6 зак. 6 зак. 2PV/B)	950	730	150	70	841	1181	1251-1500 мм
	1000	780	150	70	896	1259	
	1050	830	150	70	951	1336	
t=12.76 (6 зак. 6 зак. 2PV/B)	1100	880	150	70	1006	1414	

ЦЕЛЬНОСТЕКЛЯННЫЙ КОЗЫРЕК ТИП 1

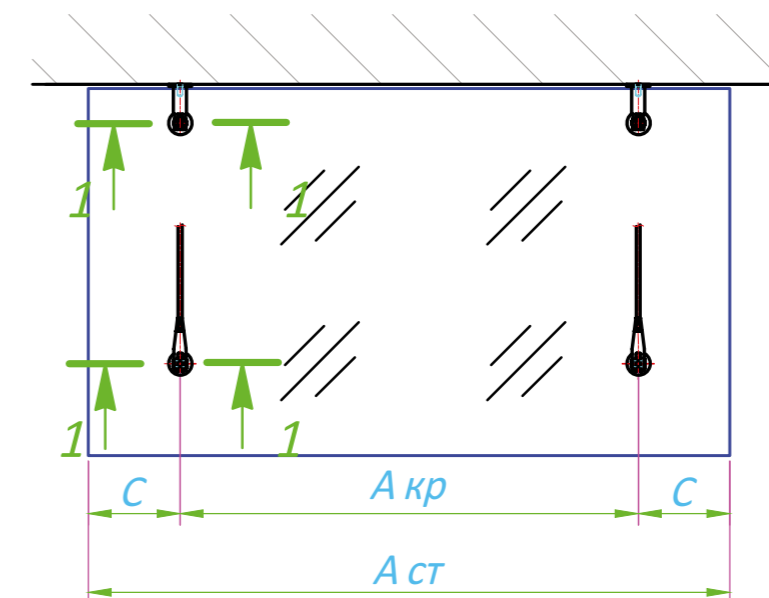


Наименование	Артикул	Кол-во
Крепление стена-тяга	YL11	2 шт.
Стеклодержатель троса-стекло	YL21	2 шт.
Стеклодержатель стена-стекло	YL31	2 шт.
Наконечник троса М 10 мм левый	Q01A-10L	2 шт.
Наконечник троса М 10 мм правый	Q01A-10R	2 шт.
Тяга М10 мм L - длина троса по осям нерж.	Q01A-M10	2 шт.
Шпилька М 12х1000 мм DIN 975 нерж.	KR 112	1 шт.*
Хим.анкер MUNGO 300 ml	KR 700/KR 701**	1 шт.
Стекло триплекс 4 отверстия	T=10.76/12.76	5 м.кв

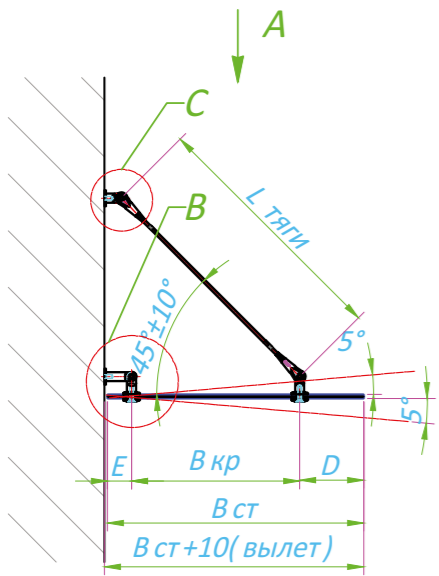
* Кол-во шпилек указано с учетом крепления в стену на глубину не более 150 мм.
** KR 700- используется в зимнее время до -18°
KR 701 - используется в летнее время до -5°.



Вид А
90°

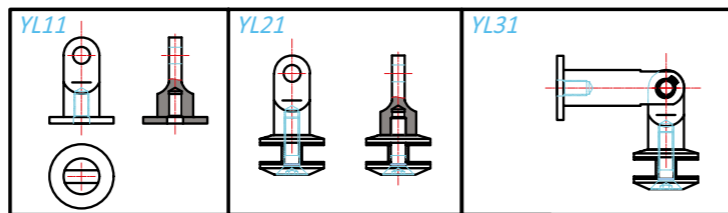


ЦЕЛЬНОСТЕКЛЯННЫЙ КОЗЫРЕК ТИП 2

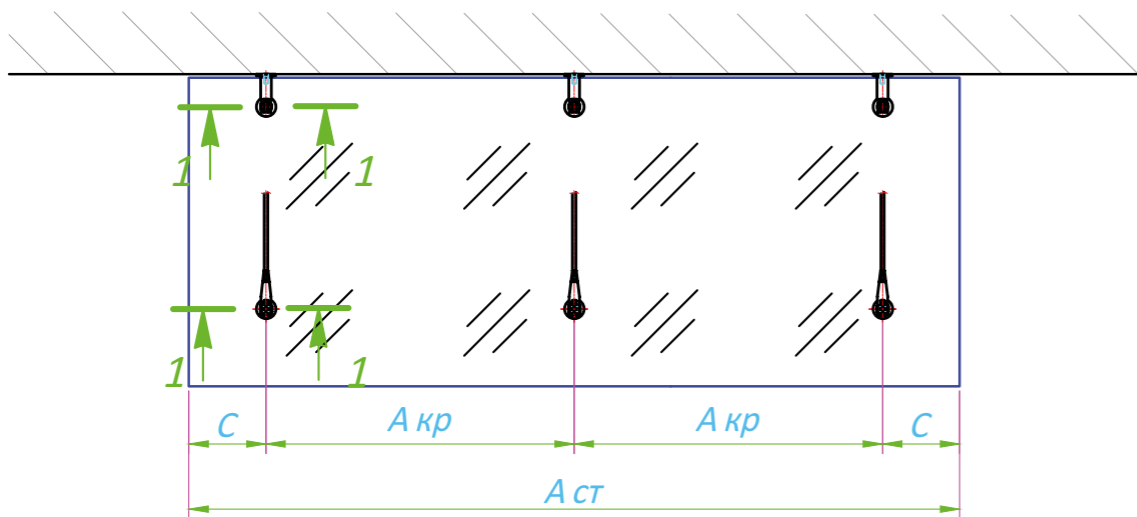


Наименование	Артикул	Кол -во
Крепление стена-тяга	YL11	3 шт.
Стеклодержатель тяга-стекло	YL21	3 шт.
Стеклодержатель стена-стекло	YL31	3 шт.
Наконечник тяги М 10 мм левый	Q01A-10L	3 шт.
Наконечник тяги М 10 мм правый	Q01A-10R	3 шт.
Тяга М10 мм L - длина тяги по осям нерж.	Q01A-M10	3 шт.
Шпилька М 12х1000 мм DIN 975 нерж.	KR 112	2 шт.*
Хим.анкер MUNGO 300 ml	KR 700/KR 701**	1 шт.
Стекло триплекс 6 отверстий	T=10.76/12.76	S м.кв

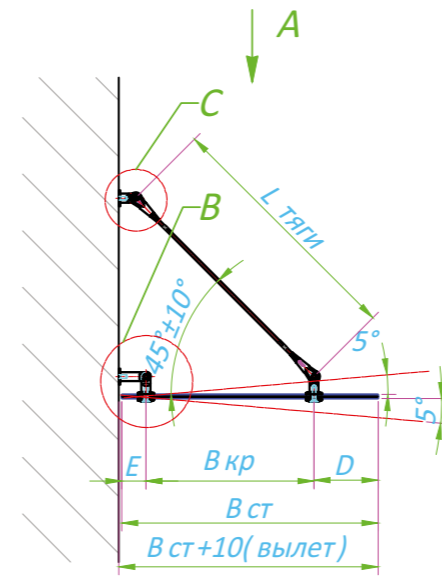
* Кол -во шпилек указано с учетом крепления в стену на глубину не более 150 мм.
 ** KR 700- используется в зимнее время до -18°
 KR 701 - используется в летнее время до -5°.



Вид А
 90°

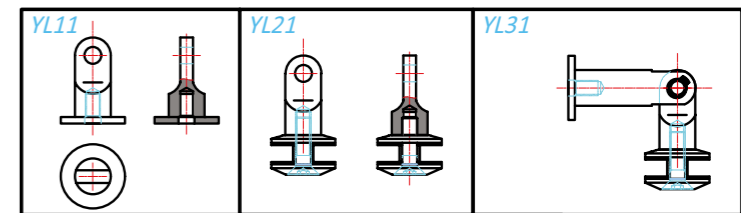


ЦЕЛЬНОСТЕКЛЯННЫЙ КОЗЫРЕК ТИП 3

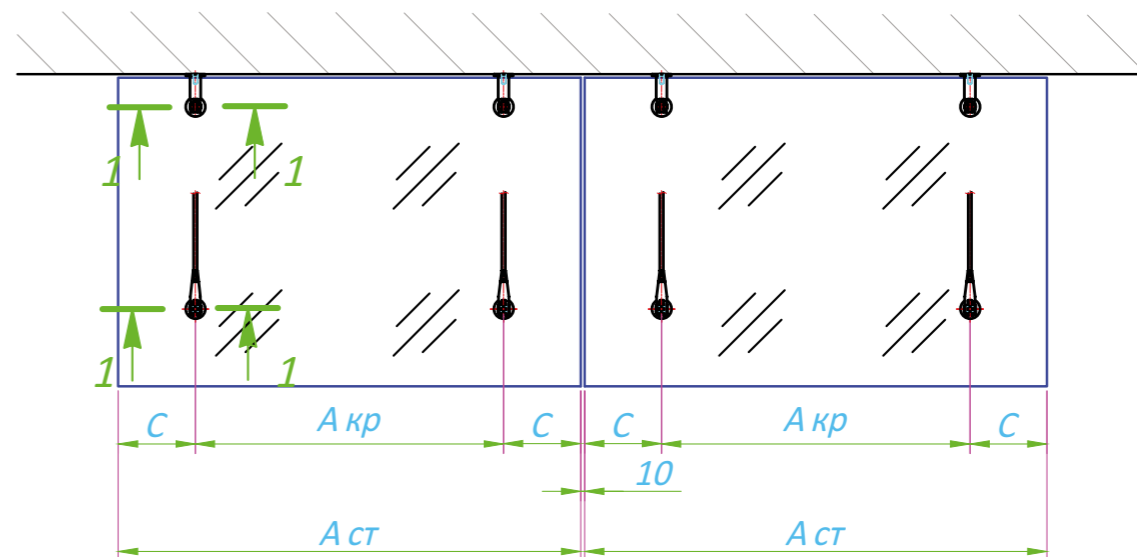


Наименование	Артикул	Кол -во
Крепление стена-тяга	YL11	4 шт.
Стеклодержатель тяга-стекло	YL21	4 шт.
Стеклодержатель стена-стекло	YL31	4 шт.
Наконечник тяги М 10 мм левый	Q01A-10L	4 шт.
Наконечник тяги М 10 мм правый	Q01A-10R	4 шт.
Тяга М10 мм L - длина тяги по осям нерж.	Q01A-M10	4 шт.
Шпилька М 12х1000 мм DIN 975 нерж.	KR 112	2 шт.*
Хим.анкер MUNGO 300 ml	KR 700/KR 701**	1 шт.
Стекло триплекс 4 отверстия	T=10.76/12.76	S м.кв

* Кол -во шпилек указано с учетом крепления в стену на глубину не более 150 мм.
 ** KR 700- используется в зимнее время до -18°
 KR 701 - используется в летнее время до -5°.

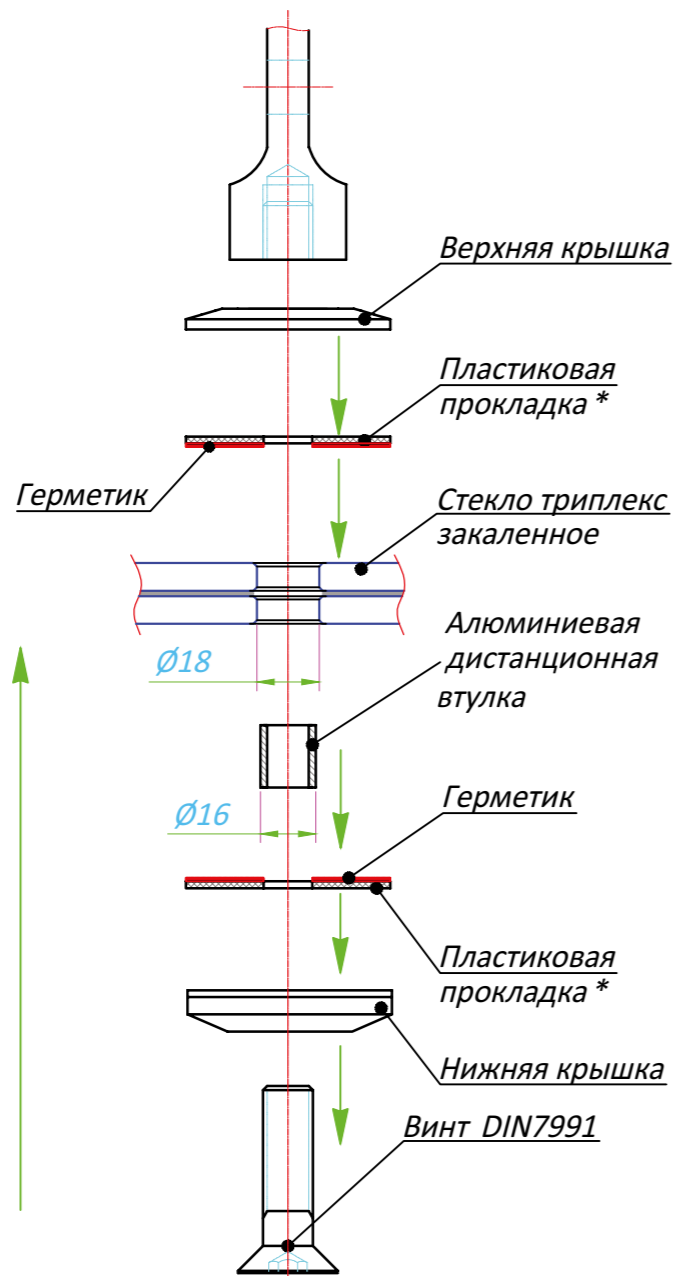


Вид А
 90°



YL21 / YL31

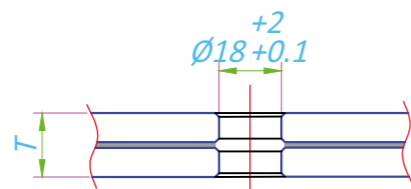
Разрез 1-1



* В месте сопряжения со стеклом пластиковая прокладка промазывается герметиком.

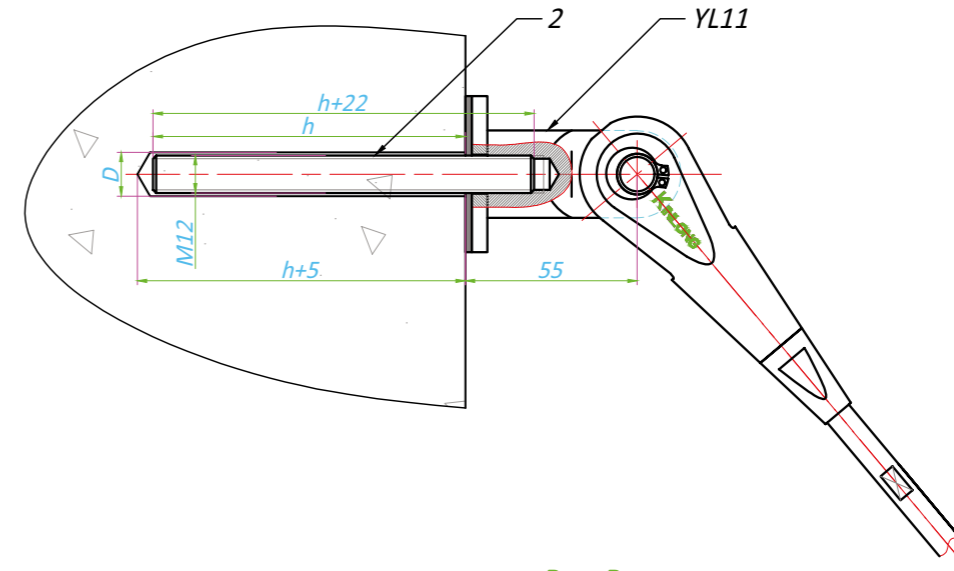
МОНТАЖНЫЕ ОТВЕРСТИЯ И ВЫРЕЗЫ В СТЕКЛЕ

YL21 / YL31

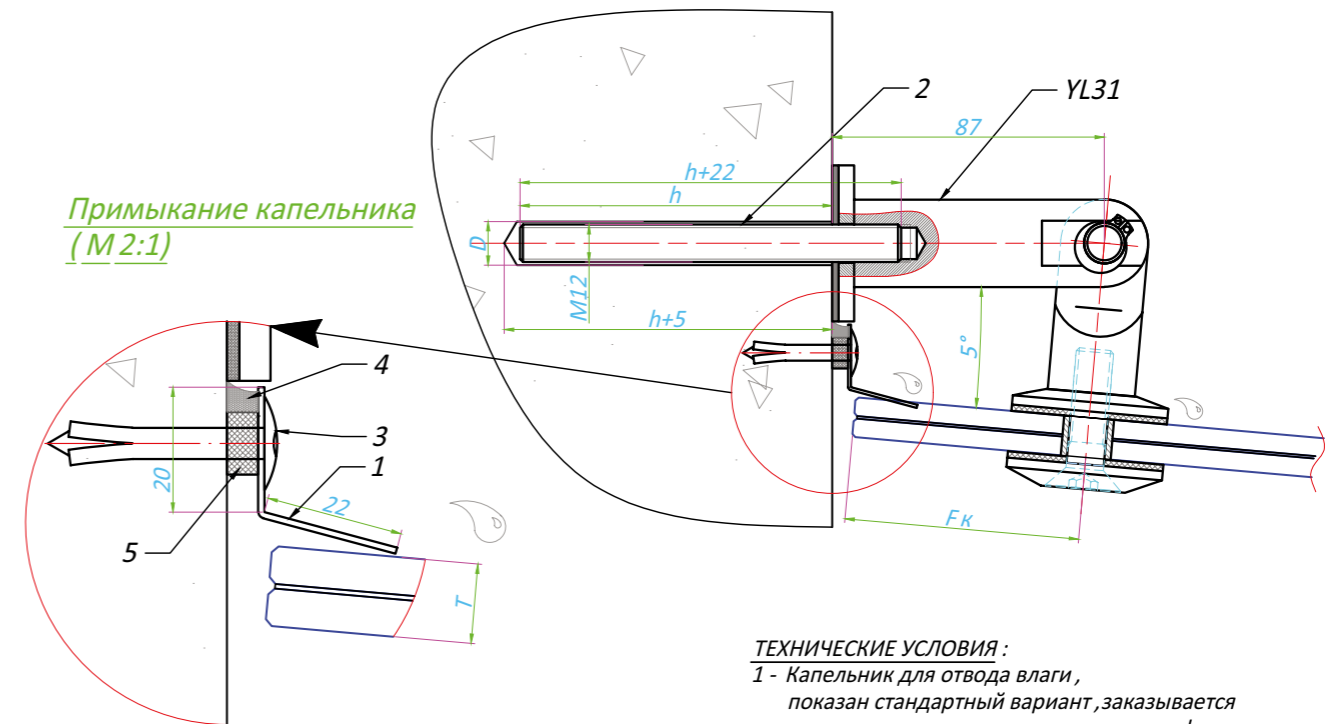


- При триплексировании базировать стекла по отверстиям.
- Смещение отверстий при триплексировании относительно оси не более 1 мм.

Вид С



Вид В



Примыкание капельника (М 2:1)

ПРИМЕЧАНИЕ

* Порядок установки, глубина бурения, время полного затвердевания, расход и рекомендации по нагрузкам уточнить у поставщика химического анкера.

ТЕХНИЧЕСКИЕ УСЛОВИЯ:

- 1 - Капельник для отвода влаги, показан стандартный вариант, заказывается индивидуально в зависимости от типа фасада и наклона козырька.
 - 2 - Шпилька М 12 нерж. сталь L=h+22 мм.
 - 3 - Анкер гвоздь МНН 4,8 X 30 либо дюбель 4 x 50.
 - 4 - Герметик.
 - 5 - ПСУЛ шириной 10 мм.
- h* - Глубина установки шпильки М 12.
h+5 - Глубина бурения отверстия.
h+22 - Длина шпильки.
D - Диаметр отверстия под шпильку Ø14 мм.

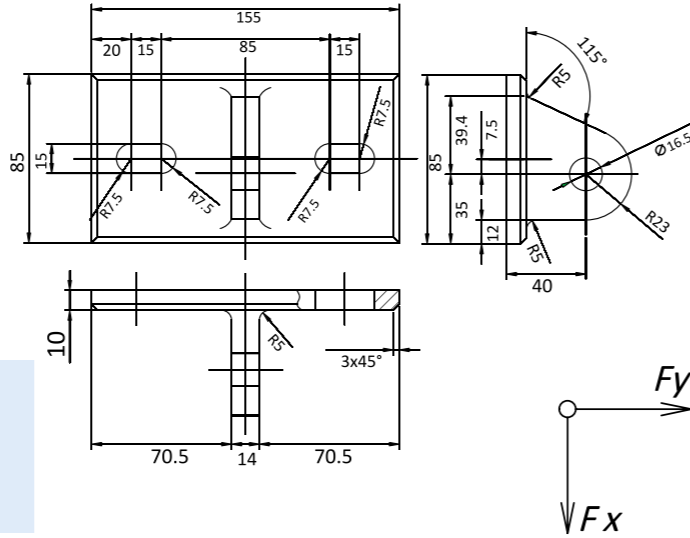


Серия YТ



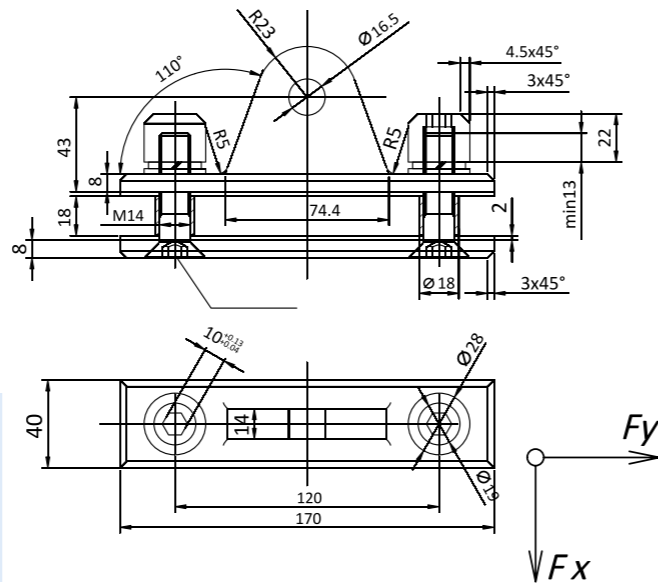
- Максимальный вылет козырька – 1750 мм.
- Стекло – закаленный триплекс 13,52 мм / 17,52 мм / 21,52 мм на основе пленки EVA, PVB.
- Крепления YТ серии совместимы с тягами M16.
- AISI 316 (CF8M) – марка нержавеющей стали с повышенной коррозионной стойкостью. Применяется на улице.

YT11 КРЕПЛЕНИЕ СТЕНА-ТЯГА



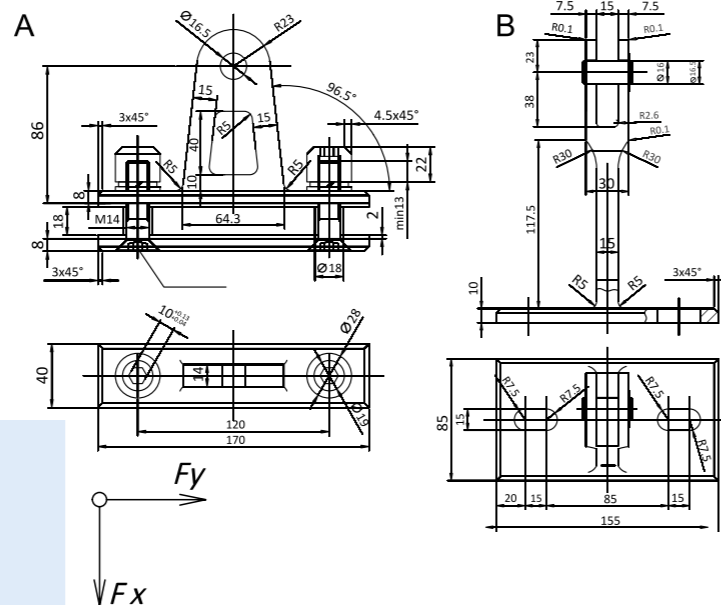
Материал: нержавеющая сталь CF8M
 Поверхность: полированная PSS
 Совместимо с тягой M16
 Предельные эксплуатационные нагрузки:
 F_x - 5000 Н (500 кг)
 F_y - 5000 Н (500 кг)

YT21 СТЕКЛОДЕРЖАТЕЛЬ ТЯГА-СТЕКЛО



Материал: нержавеющая сталь CF8M / AISI 316
 Поверхность: полированная PSS
 Толщина стекла: 12-22мм
 Совместимо с тягой M16
 Предельные эксплуатационные нагрузки:
 F_x - 4000 Н (400 кг)
 F_y - 3500 Н (350 кг)

YT31 СТЕКЛОДЕРЖАТЕЛЬ СТЕНА-СТЕКЛО



Материал: нержавеющая сталь CF8M / AISI 316
 Поверхность: полированная PSS
 Толщина стекла: 12-22мм
 Совместимо с тягой M16
 Предельные эксплуатационные нагрузки:
 F_x - 4000 Н (400 кг)
 F_y - 3500 Н (350 кг)

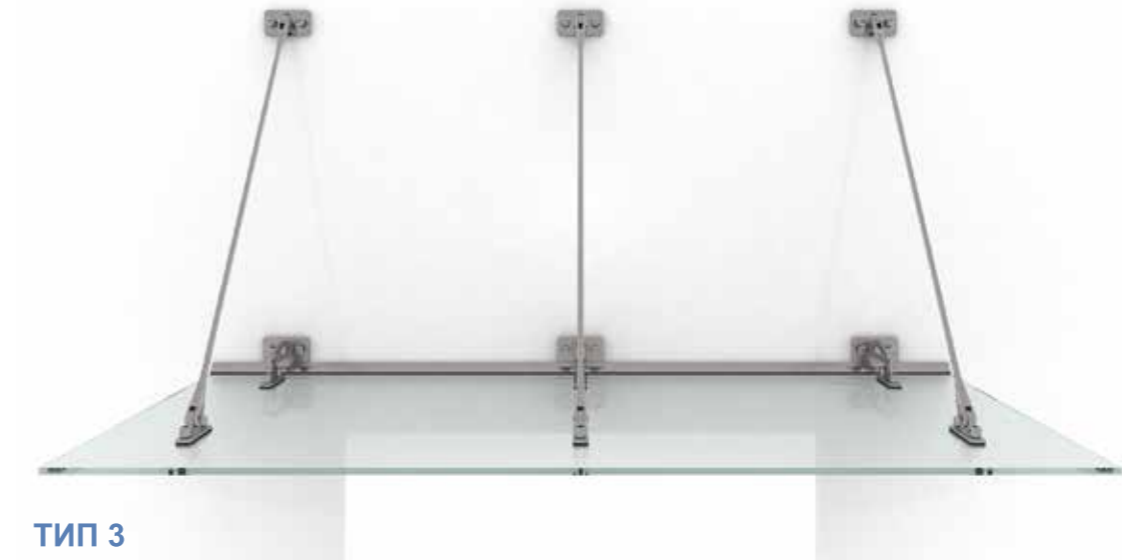
YT СЕРИЯ



ТИП 1



ТИП 2



ТИП 3

ПАРАМЕТРЫ СТЕКЛА

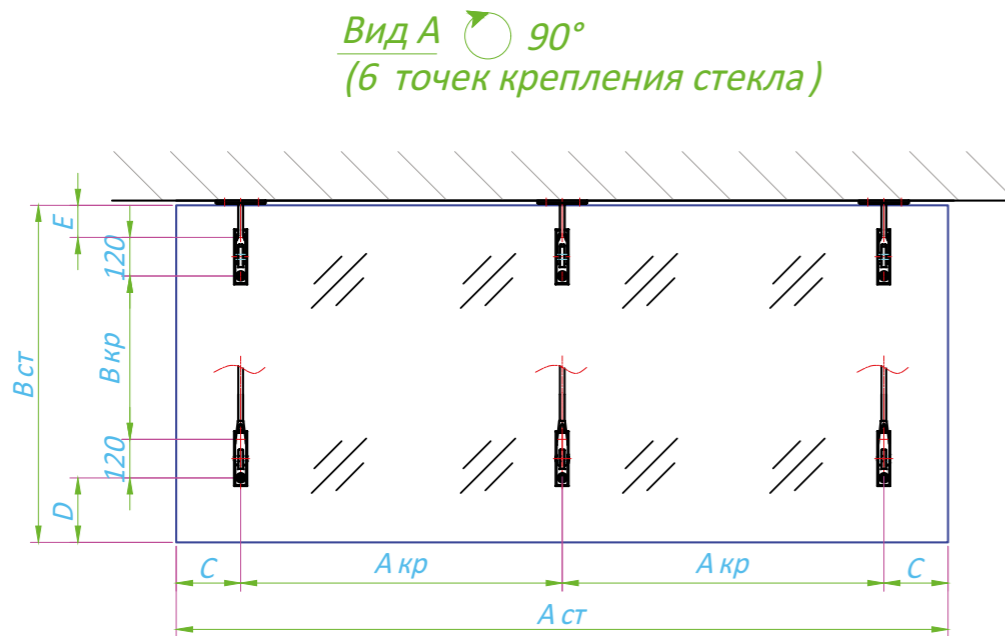
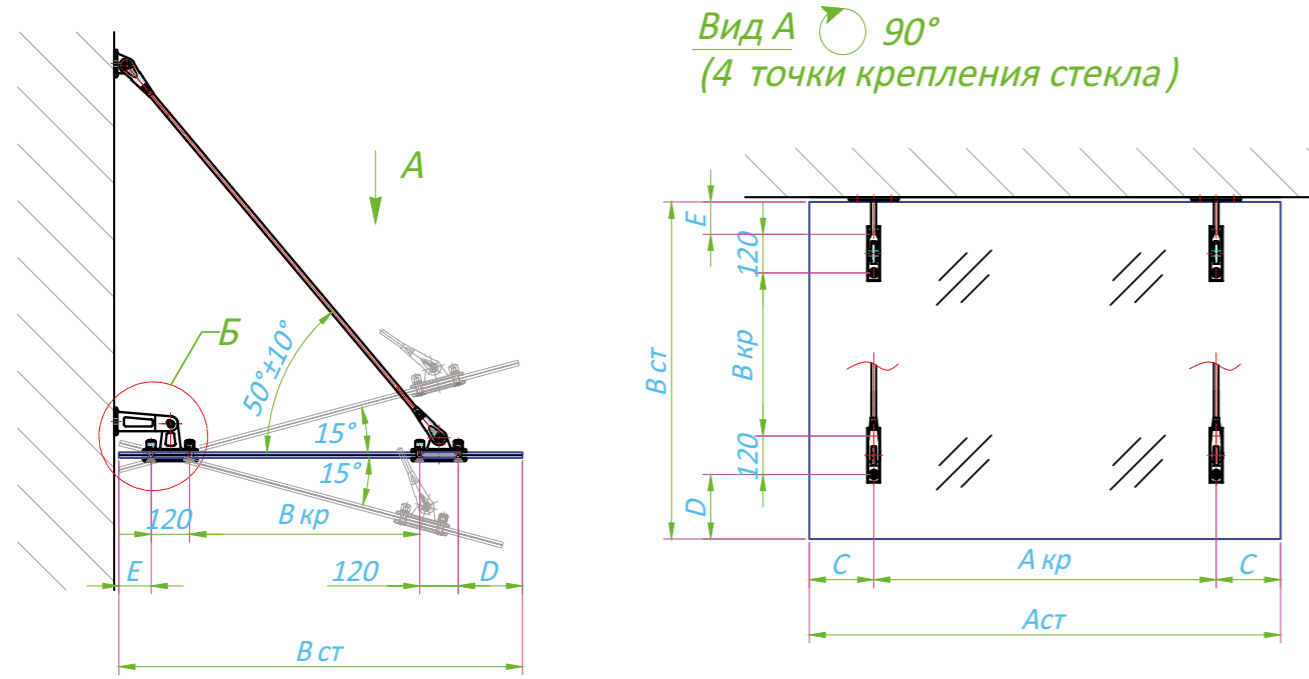


ТАБЛИЦА ПОДБОРА ПАРАМЕТРОВ СТЕКЛА

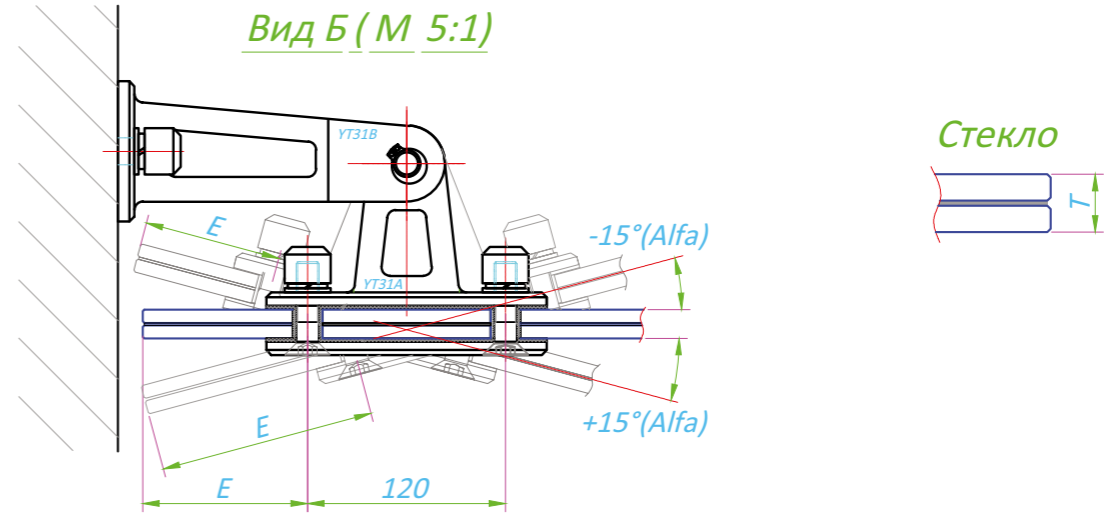
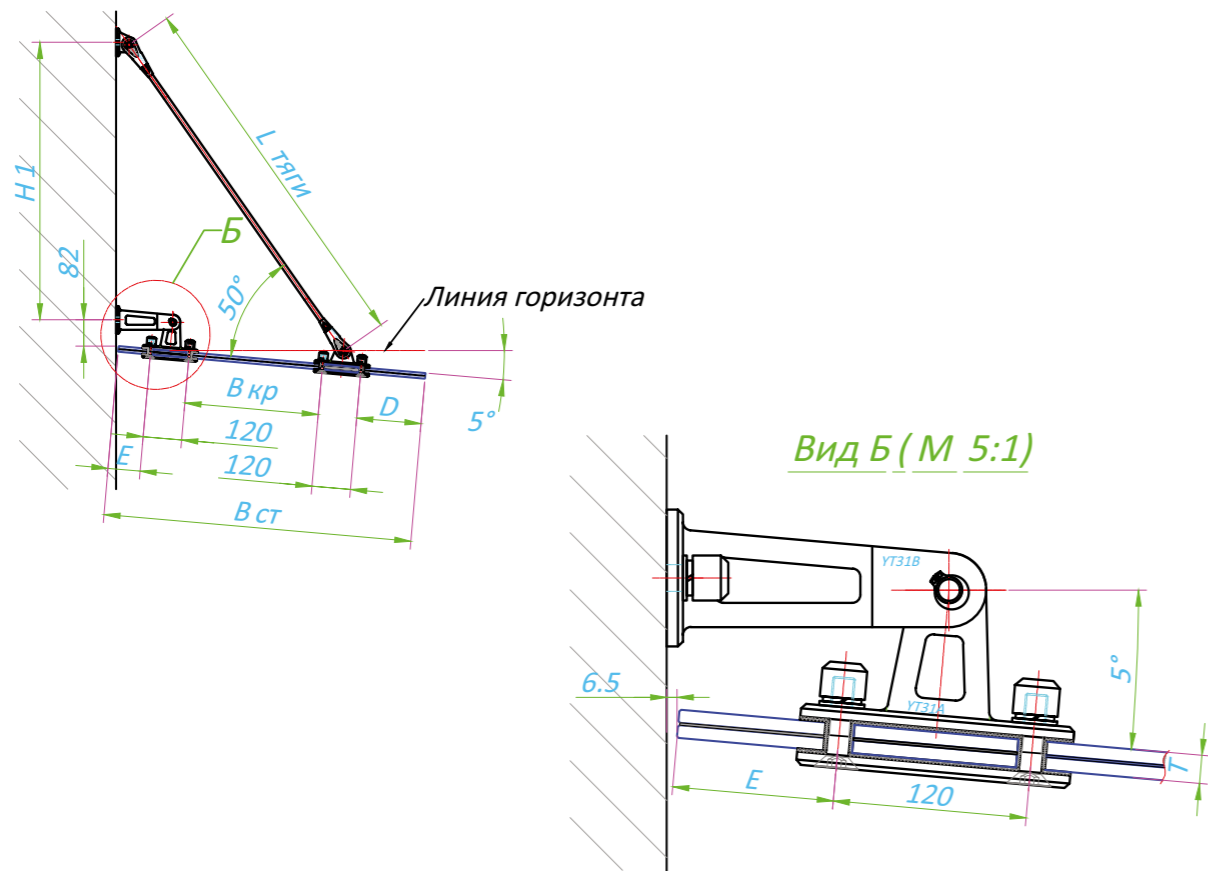


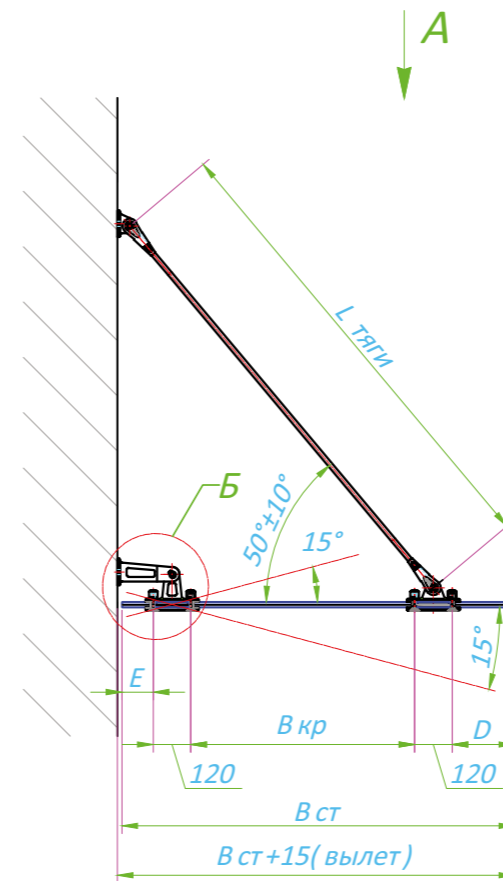
Таблица подбора параметров и толщины стекла

	Вст, мм	Вкр, мм	Аст, мм	Акр, мм	С=D, мм	Е, мм	Alfa, °	Т, мм (формула стекла)	
Крепление стекла на 4 точки	1200 ≤ 1590	≤ 1000	≤ 1800	≤ 1300	250	100	0 ÷ 5°	17.52 (8 зак. 1.52PVB. 8 зак.)	
	≤ 1580					90	5° ÷ 10°		
	≤ 1575					85	10° ÷ 15°		
	≤ 1600					110	-5° ÷ 0°		
	≤ 1610					120	-10° ÷ -5°		
	≤ 1620					130	-15° ÷ -10°		
	≤ 1840					100	0 ÷ 5°		21.52 (10 зак. 1.52PVB. 10 зак.)
	≤ 1830					90	5° ÷ 10°		
	≤ 1825					85	10° ÷ 15°		
	≤ 1850					110	-5° ÷ 0°		
≤ 1860	120	-10° ÷ -5°							
≤ 1870	130	-15° ÷ -10°							
Крепление стекла на 6 точек	≤ 1590	≤ 1000	≤ 2500	≤ 1000	250	100	0 ÷ 5°	17.52 (8 зак. 1.52PVB. 8 зак.)	
	≤ 1580					90	5° ÷ 10°		
	≤ 1575					85	10° ÷ 15°		
	≤ 1600					110	-5° ÷ 0°		
	≤ 1610					120	-10° ÷ -5°		
	≤ 1620					130	-15° ÷ -10°		
	≤ 1840					100	0 ÷ 5°		21.52 (10 зак. 1.52PVB. 10 зак.)
	≤ 1830					90	5° ÷ 10°		
	≤ 1825					85	10° ÷ 15°		
	≤ 1850					110	-5° ÷ 0°		
≤ 1860	120	-10° ÷ -5°							
≤ 1870	130	-15° ÷ -10°							

ПАРАМЕТРЫ ТЯГ



ЦЕЛЬНОСТЕКЛЯННЫЙ КОЗЫРЕК ТИП 1



Наименование	Артикул	Кол-во
Крепление стена-тяги	УТ11	2 шт.
Стеклодержатель тяга-стекло	УТ21	2 шт.
Стеклодержатель стена-стекло	УТ31А/В	2 шт.
Наконечник тяги М 16 мм левый	Q01А-16L	2 шт.
Наконечник тяги М 16 мм правый	Q01А-16R	2 шт.
Тяга Ø16 мм L - длина тяги по осям	Q01А-M16	2 шт.
Шпилька М 14х1000 мм DIN 975, нерж.	KR 114	2* шт.
Гайка специальная М 14, нерж.	KR 414	8 шт.
Шайба плоская DIN 125 В 14, нерж.	KR 514	8 шт.
Шайба пружинная DIN 127 В 14, нерж.	KR 614	8 шт.
Хим.анкер MUNGO 300 ml	KR 700/KR 701**	1 шт.
Стекло триплекс 4 отверстия	T=17.52/21.52	5 м.кв

* Кол-во шпилек указано с учетом крепления в стену на глубину не более 150 мм.
 ** KR 700 - используется в зимнее время до -18°
 KR 701 - используется в летнее время до -5°.

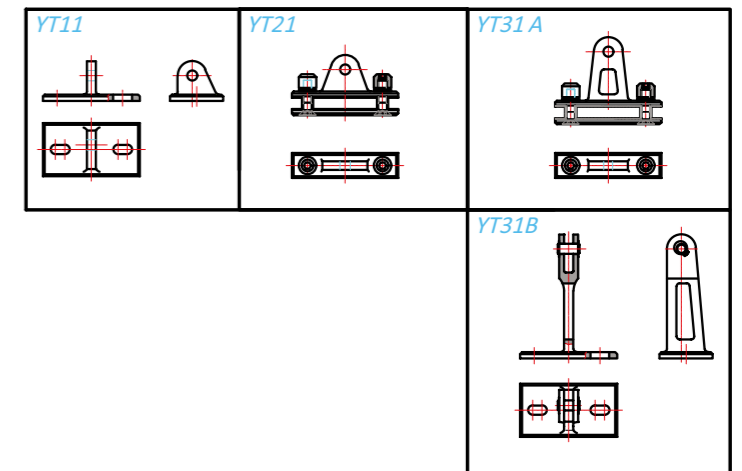
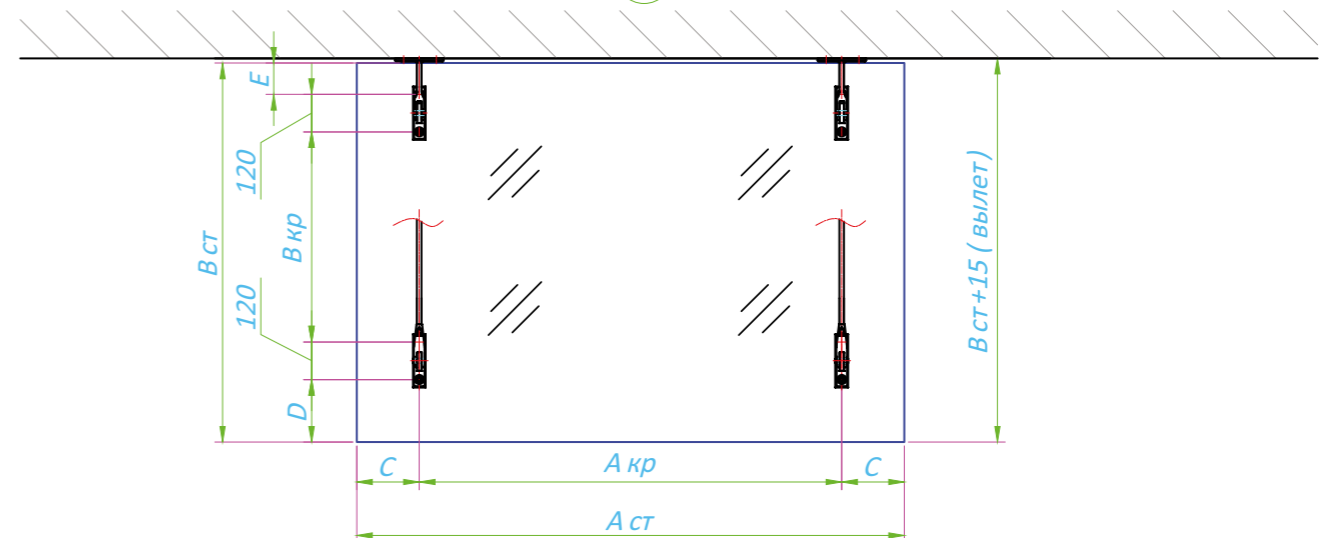


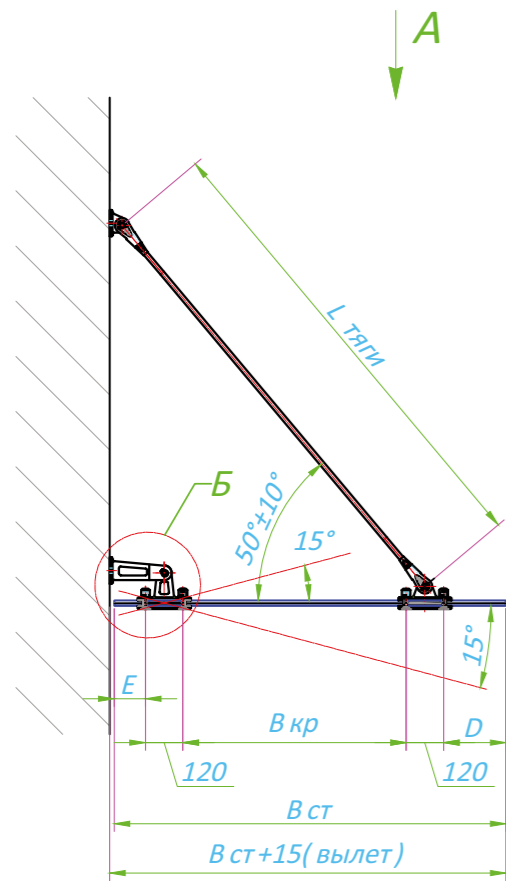
Таблица подбора длины тяги угол наклона 5°

	Вст, мм	Вкр, мм	C=D, мм	Е, мм	H1, мм	L тяги, мм	Ценовая категория тяг
T=17.52 (8 зак.1.52PVB.8 зак.)	1200	610	250	100	1121	1498	1251-1500 мм
	1250	660	250	100	1188	1585	1501-1750 мм
	1300	710	250	100	1255	1672	
	1350	760	250	100	1322	1759	1751-2000 мм
	1400	810	250	100	1389	1846	
	1450	860	250	100	1456	1933	
	T=21.52 (10 зак.1.52PVB.10 зак.)	1500	910	250	100	1523	2020
1550		960	250	100	1590	2107	
1600		960	300	100	1590	2107	2251-2500 мм
1650		1010	300	100	1656	2194	
1700		1060	300	100	1723	2281	
	1750	1110	300	100	1790	2367	2251-2500 мм
	1800	1160	300	100	1857	2454	

Вид А
90°

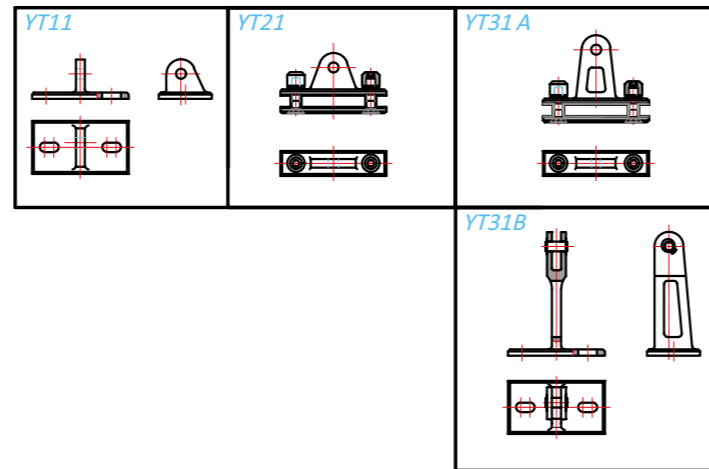


ЦЕЛЬНОСТЕКЛЯННЫЙ КОЗЫРЕК ТИП 2

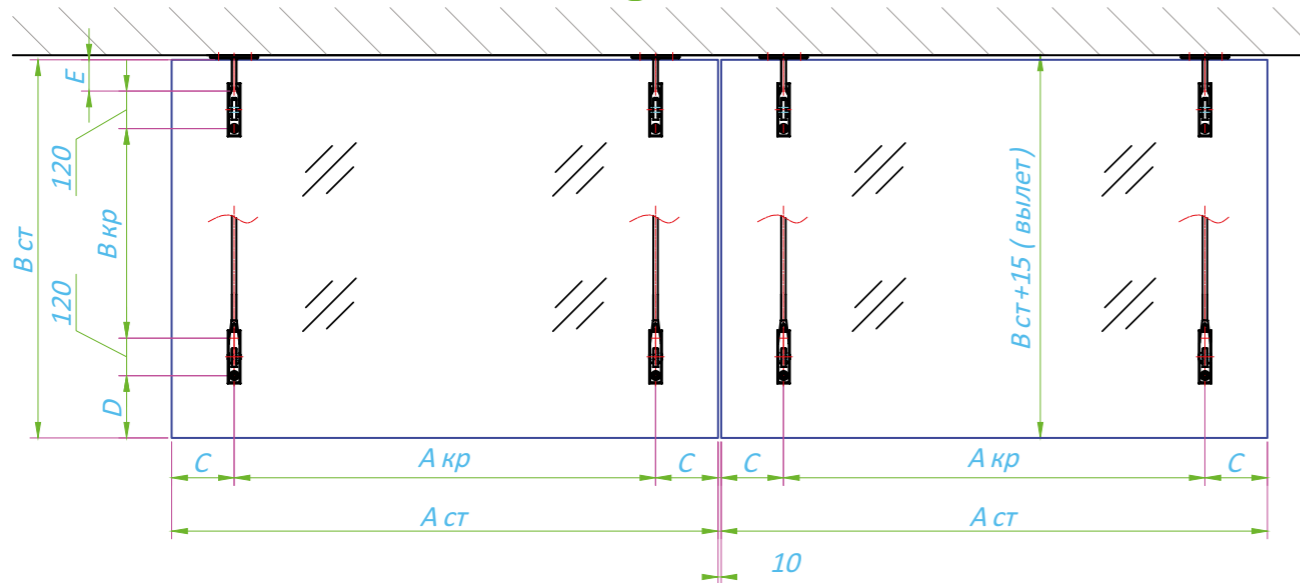


Наименование	Артикул	Кол -во
Крепление стена-тяга	YT11	4 шт.
Стеклодержатель тяга-стекло	YT21	4 шт.
Стеклодержатель стена-стекло	YT31A/B	4 шт.
Наконечник тяги М 16 мм левый	Q01A-16L	4 шт.
Наконечник тяги М 16 мм правый	Q01A-16R	4 шт.
Тяга Ø16 мм L - длина тяги по осям	Q01A-M16	4 шт.
Шпилька М 14х1000 мм DIN 975, нерж.	KR 114	3* шт.
Гайка специальная М 14, нерж.	KR 414	16 шт.
Шайба плоская DIN 125 В 14, нерж.	KR 514	16 шт.
Шайба пружинная DIN 127 В 14, нерж.	KR 614	16 шт.
Хим.анкер MUNGO 300 ml	KR 700/KR 701**	1 шт.
Стекло триплекс 4 отверстия	T=17.52/21.52	5 м. кв

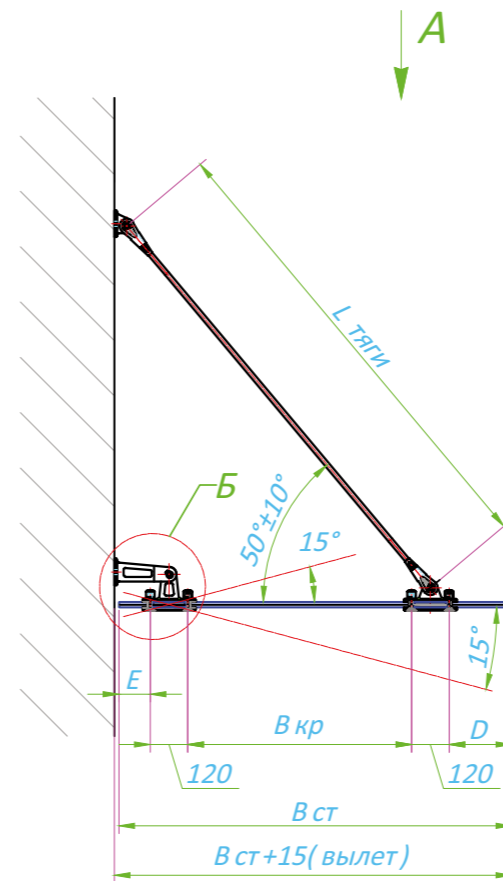
* Кол -во шпилек указано с учетом крепления в стену на глубину не более 150 мм.
 ** KR 700 - используется в зимнее время до -18°
 KR 701 - используется в летнее время до -5°.



Вид А
90°

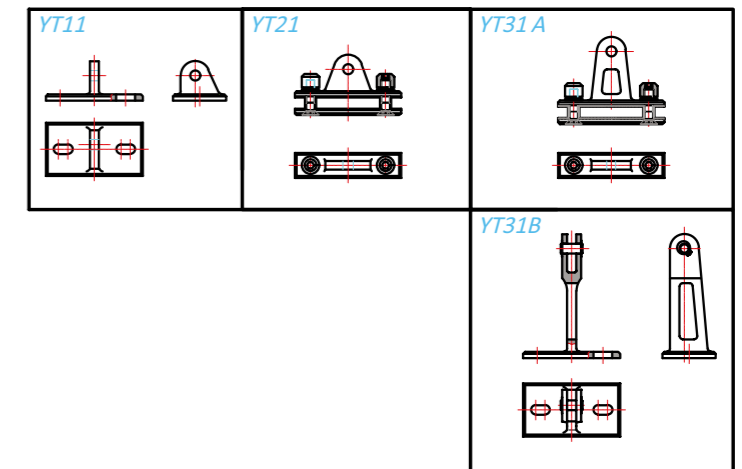


ЦЕЛЬНОСТЕКЛЯННЫЙ КОЗЫРЕК ТИП 3



Наименование	Артикул	Кол -во
Крепление стена-тяга	YT11	3 шт.
Стеклодержатель тяга-стекло	YT21	3 шт.
Стеклодержатель стена-стекло	YT31A/B	3 шт.
Наконечник тяги М 16 мм левый	Q01A-16L	3 шт.
Наконечник тяги М 16 мм правый	Q01A-16R	3 шт.
Тяга Ø16 мм L - длина тяги по осям	Q01A-M16	3 шт.
Шпилька М 14х1000 мм DIN 975, нерж.	KR 114	2* шт.
Гайка специальная М 14, нерж.	KR 414	12 шт.
Шайба плоская DIN 125 В 14, нерж.	KR 514	12 шт.
Шайба пружинная DIN 127 В 14, нерж.	KR 614	12 шт.
Хим.анкер MUNGO 300 ml	KR 700/KR 701**	1 шт.
Стекло триплекс 6 отверстий	T=17.52/21.52	5 м. кв

* Кол -во шпилек указано с учетом крепления в стену на глубину не более 150 мм.
 ** KR 700 - используется в зимнее время до -18°
 KR 701 - используется в летнее время до -5°.



Вид А
90°

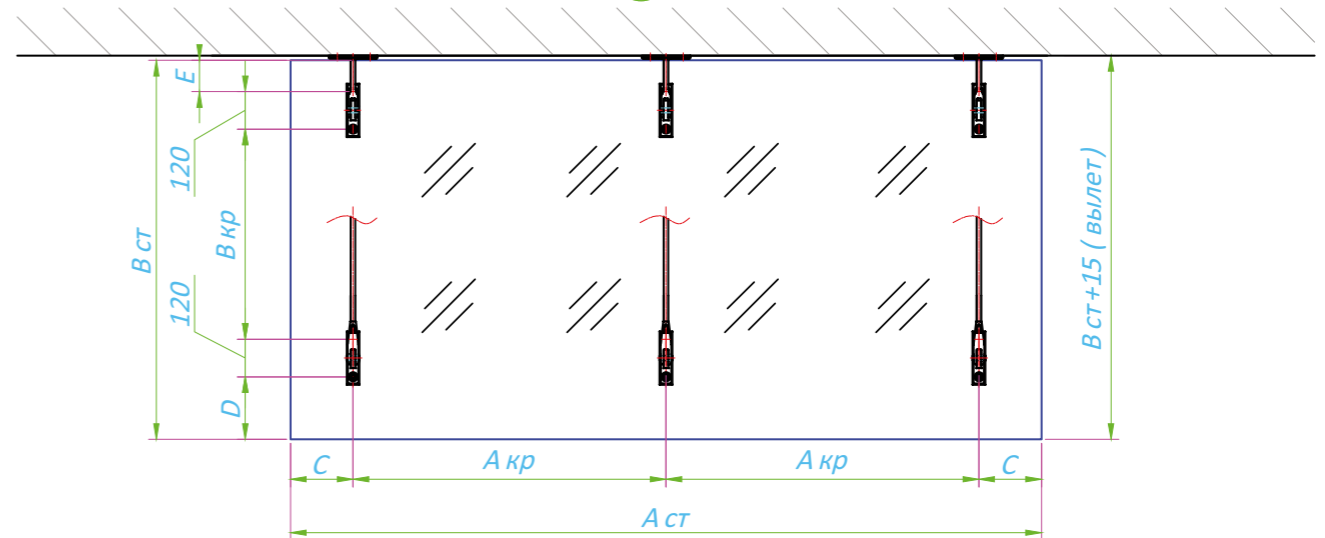
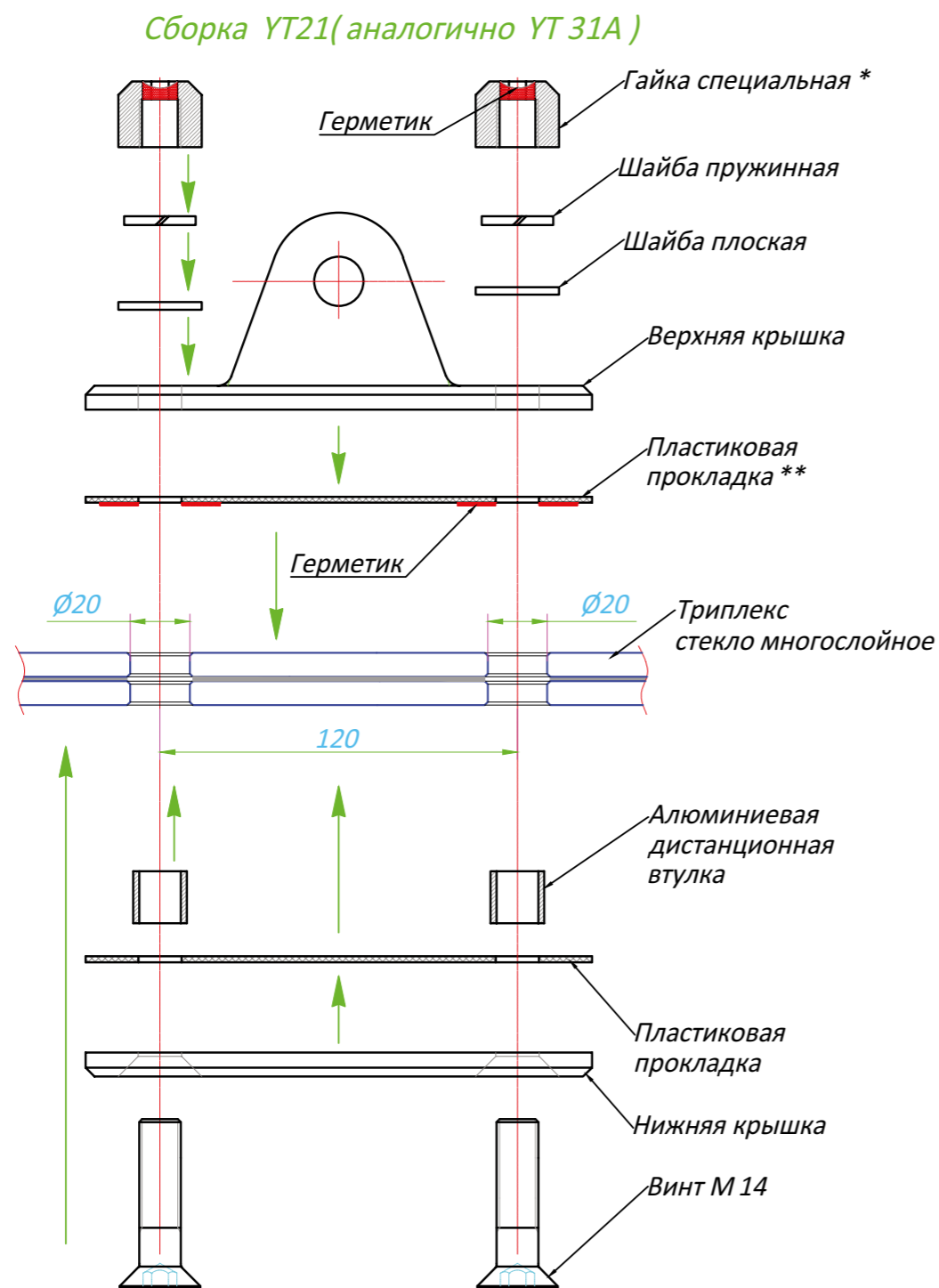


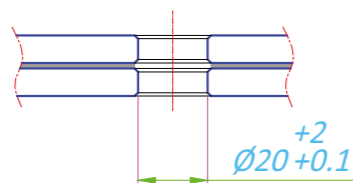
СХЕМА СБОРКИ СТЕКЛОДЕРЖАТЕЛЕЙ



* В месте сопряжения со стеклом пластиковая прокладка промазывается герметиком

МОНТАЖНЫЕ ОТВЕРСТИЯ И ВЫРЕЗЫ В СТЕКЛЕ

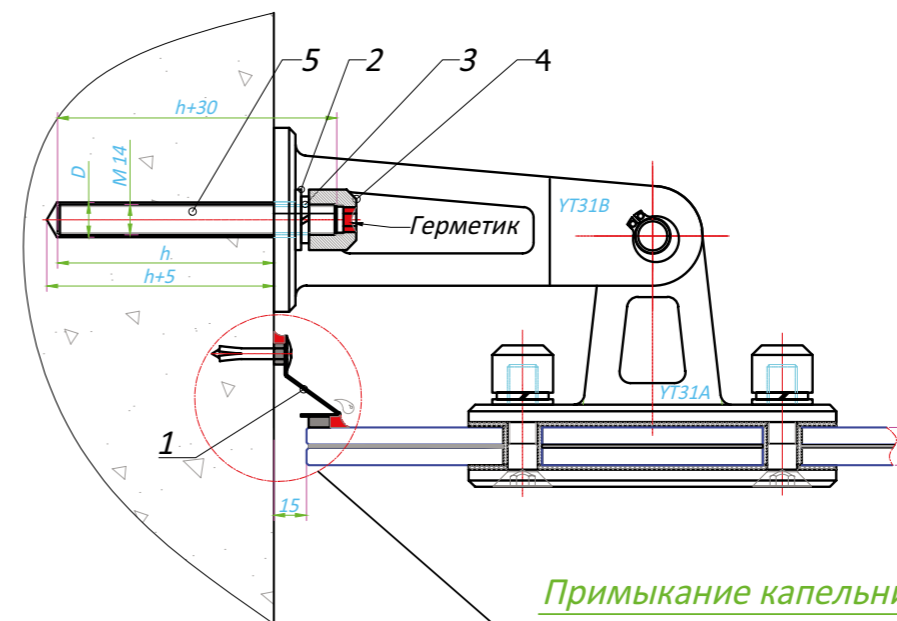
УТ21 / УТ31А



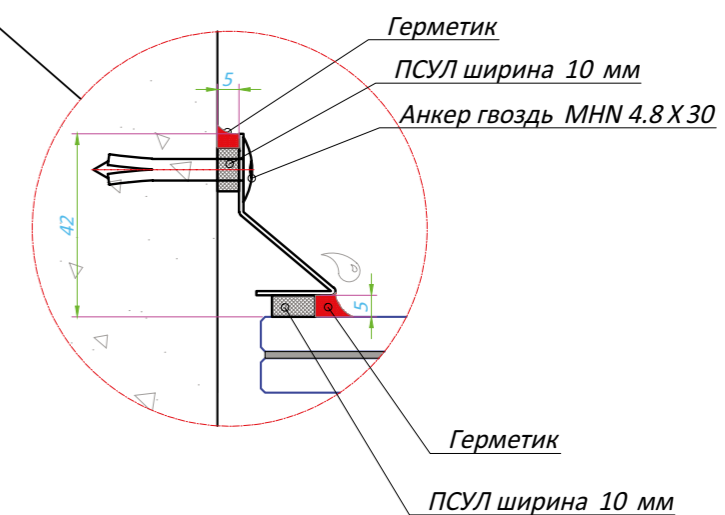
- При триплексовании базировать стекла по отверстиям.
- Смещение отверстий при триплексовании относительно оси не более 1 мм.

КРЕПЛЕНИЕ КОЗЫРЬКА С ПРИМЕНЕНИЕМ ХИМИЧЕСКОГО АНКЕРА

Вид В (М 10:1) ВАРИАНТ 1



Примыкание капельника (М 20:1)



1. Капельник для отвода влаги. Заказывается индивидуально в зависимости от типа фасада и наклона козырька.
2. Шайба плоская нерж. DIN 125.
3. Гровер шайба нерж. DIN 127.
4. Декоративная гайка DIN 1587 М 14 (номинальный момент затяжки 18*** Нм).
5. Шпилька М 14 нерж. сталь.

h* - глубина установки шпильки М 14.
 h+5* - глубина бурения отверстия М 16.
 h+30 - длина шпильки.
 D - диаметр бура 16 мм.
 Т - толщина стекла см. Лист 4

ПРИМЕЧАНИЕ

- * Порядок установки, глубина бурения, время полного затвердевания, расход и рекомендации по нагрузкам уточнить у поставщика химического анкера.
- ** Способ установки УТ11 аналогично УТ31В.
- *** Момент затяжки соответствует напряжению 65 МПа.

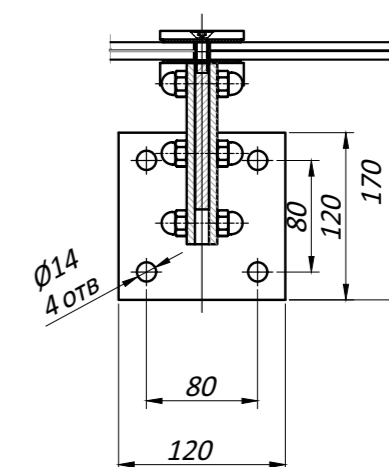
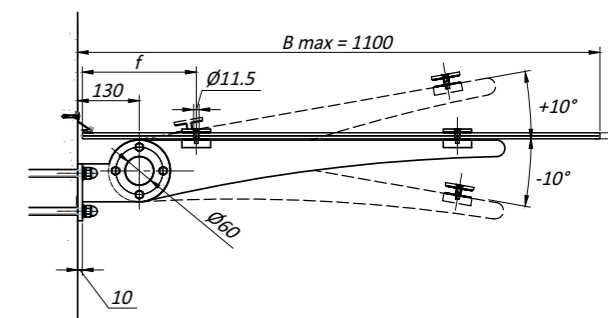
ФУРНИТУРА ДЛЯ СТЕКЛЯННЫХ КОЗЫРЬКОВ С ПОДСИСТЕМОЙ

Серия PL1

PL1

КОНСОЛЬНАЯ ОПОРА ДЛЯ КОЗЫРЬКА

НОВИНКА



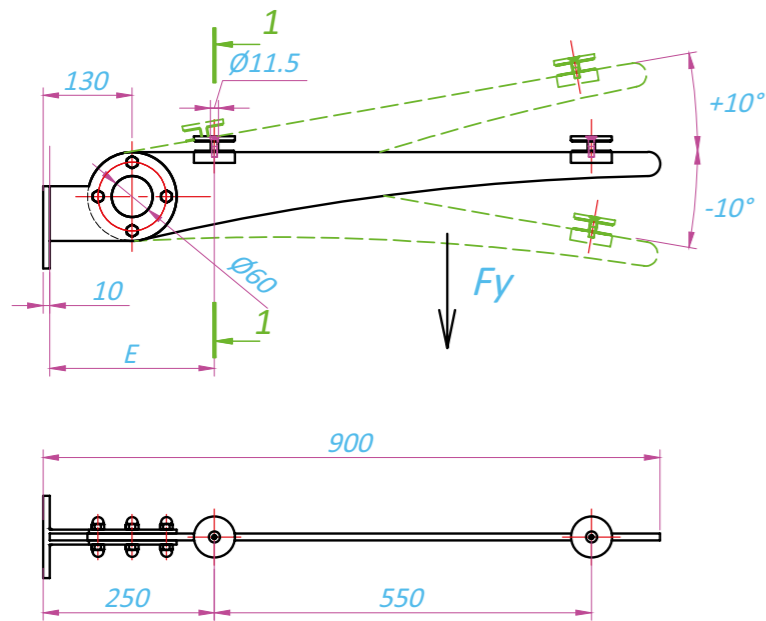
Материал: нержавеющая сталь AISI 316
Поверхность: полированная PSS или шлифованная SSS
Технический каталог серии PL смотрите на сайте



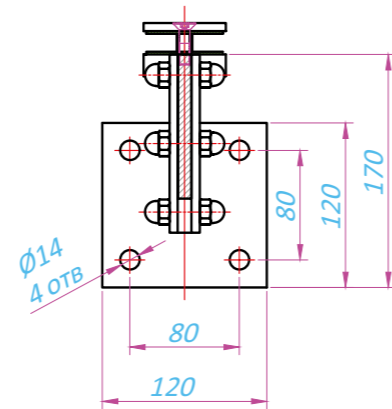
- Максимальный вылет козырька 1100 мм.
- Стекло – закаленный триплекс 13,52 мм / 17,52 мм на основе пленки EVA, PVB.
- Поверхность PSS – полированная нержавеющая сталь или SSS шлифованная.
- AISI 316 (CF8M) – марка нержавеющей стали с повышенной коррозионной стойкостью. Применяется на улице.

КРЕПЛЕНИЯ СЕРИИ PL

Консоль PL1

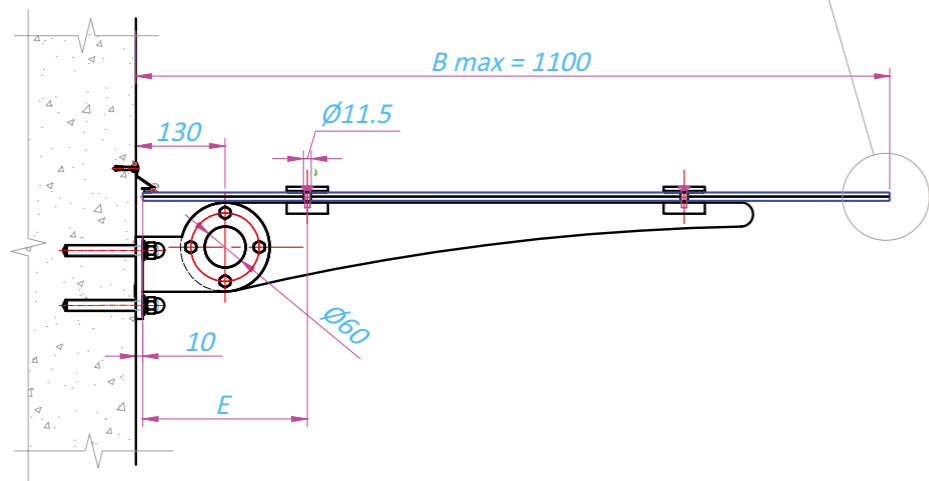
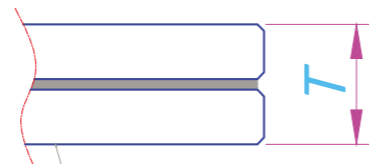


Разрез 1-1 (2:1)

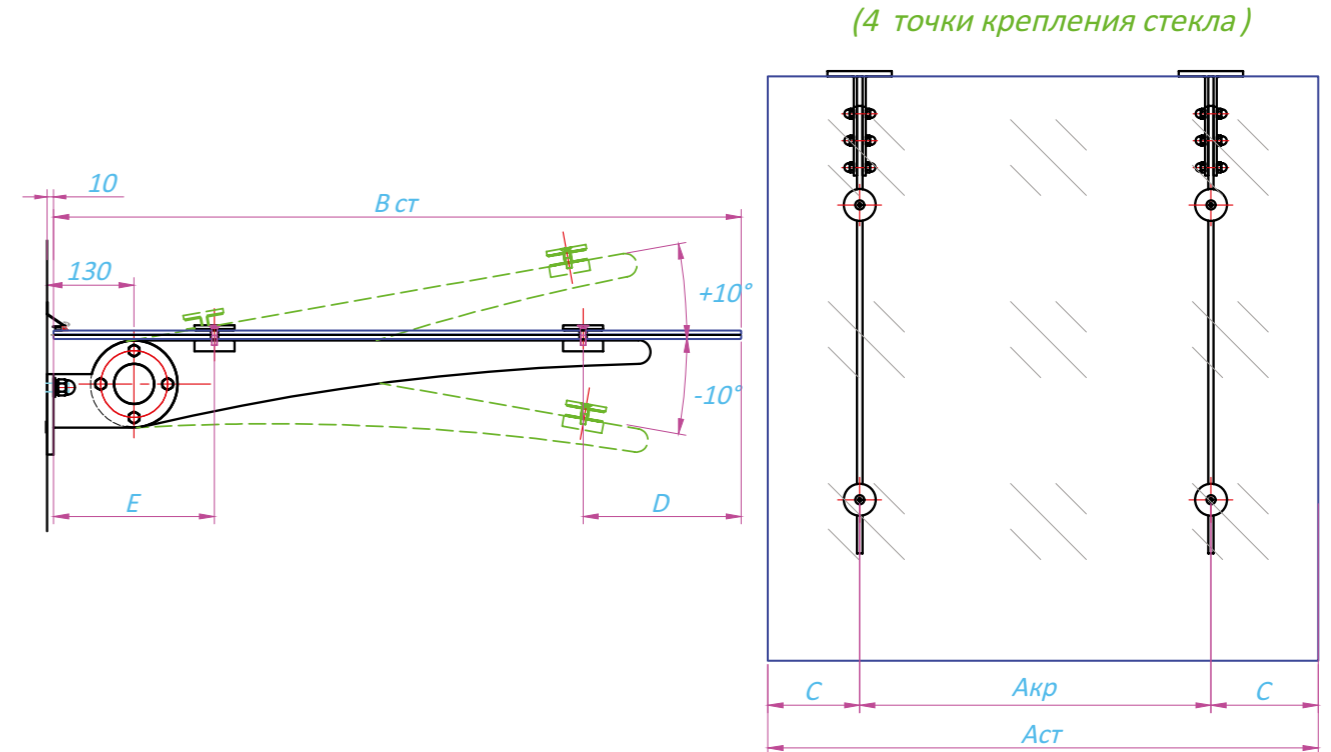


1. Предельная нагрузка на консоль $F_y=2.1$ кН
2. Толщина стекла $T=17.52$ мм

Стекло



ПАРАМЕТРЫ СТЕКЛА



Угол наклона стекла	E (мм)
+10°...+6°	230
+6°...+2°	235
+2°...-2°	240
-2°...-6°	245
-6°...-10°	250

Стекло

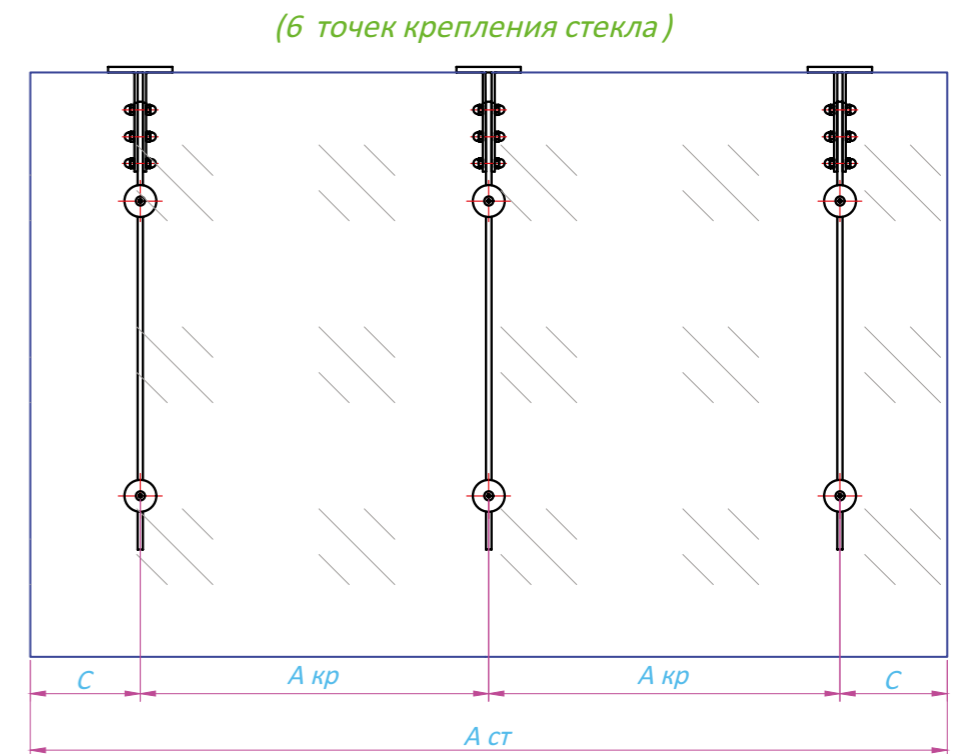
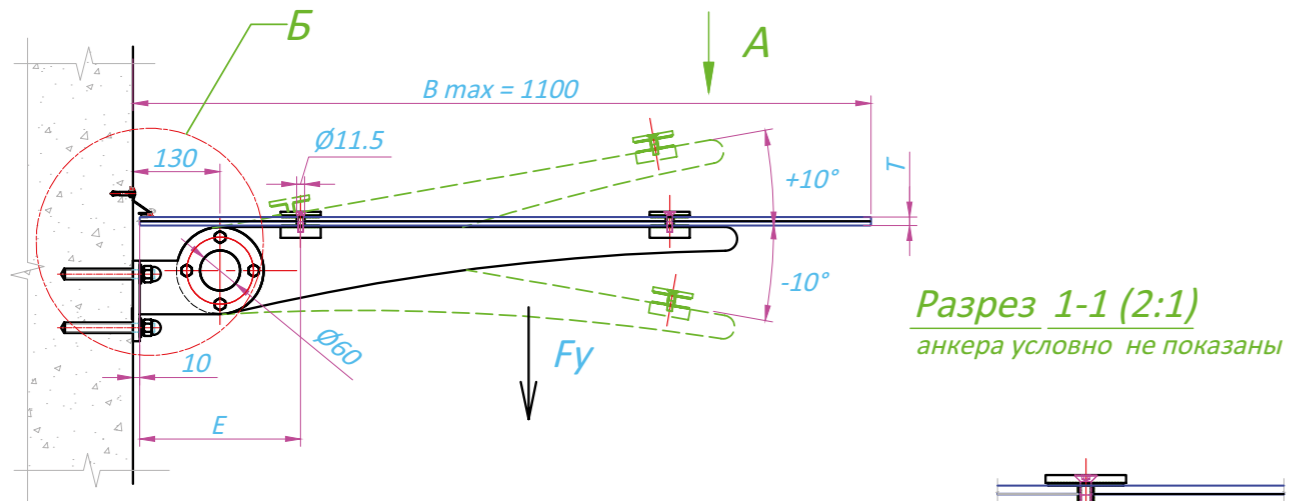


Таблица подбора стекла

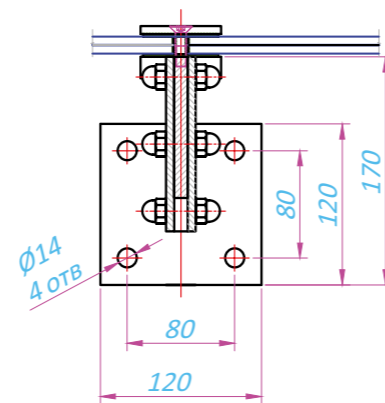
Крепление стекла	B ст, мм	A ст, мм	A кр, мм	C=D, мм	T, мм (формула стекла)
на 4 точки	1100	≤ 1300	≤ 1000	50-300	17.52 (8 зак.1.52PVB.8 зак.)
на 6 точек	1100	≤ 2600	≤ 1000	50-300	

ЦЕЛЬНОСТЕКЛЯННЫЙ КОЗЫРЕК ТИП 1

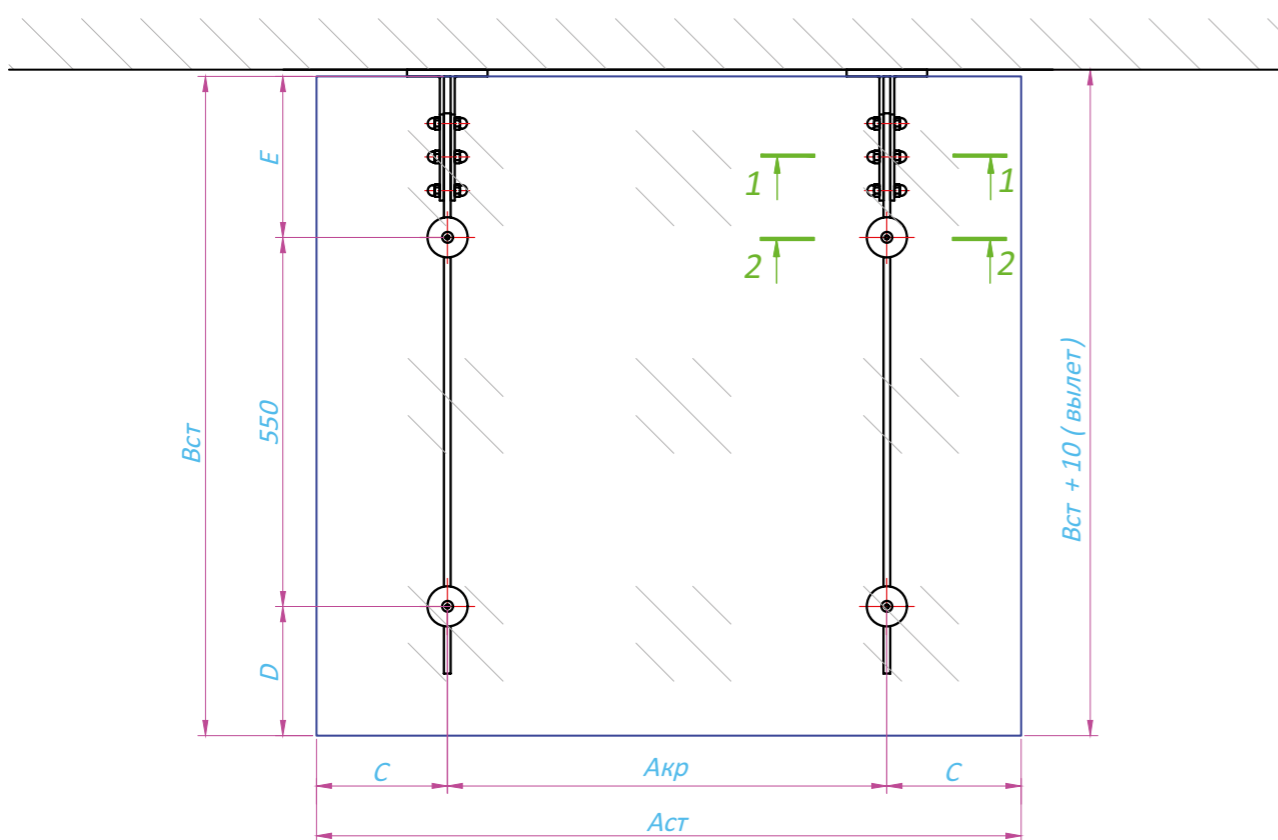


Разрез 1-1 (2:1)
анкера условно не показаны

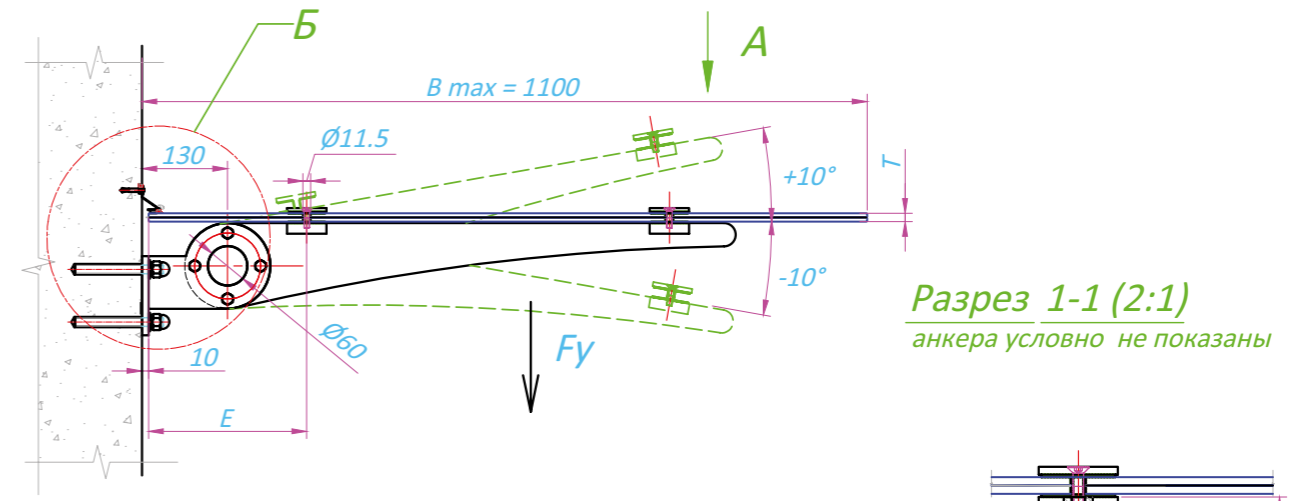
1. Предельная весовая нагрузка на консоль $F_y=2.1$ кН
2. Толщина стекла $T=17.52$ мм



Вид А 90°

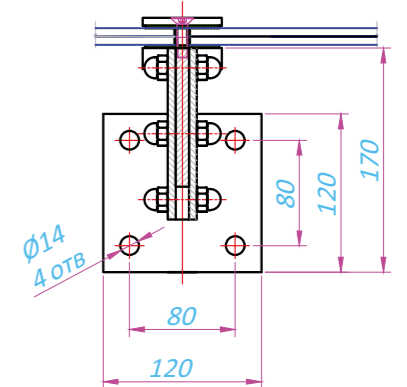


ЦЕЛЬНОСТЕКЛЯННЫЙ КОЗЫРЕК ТИП 2

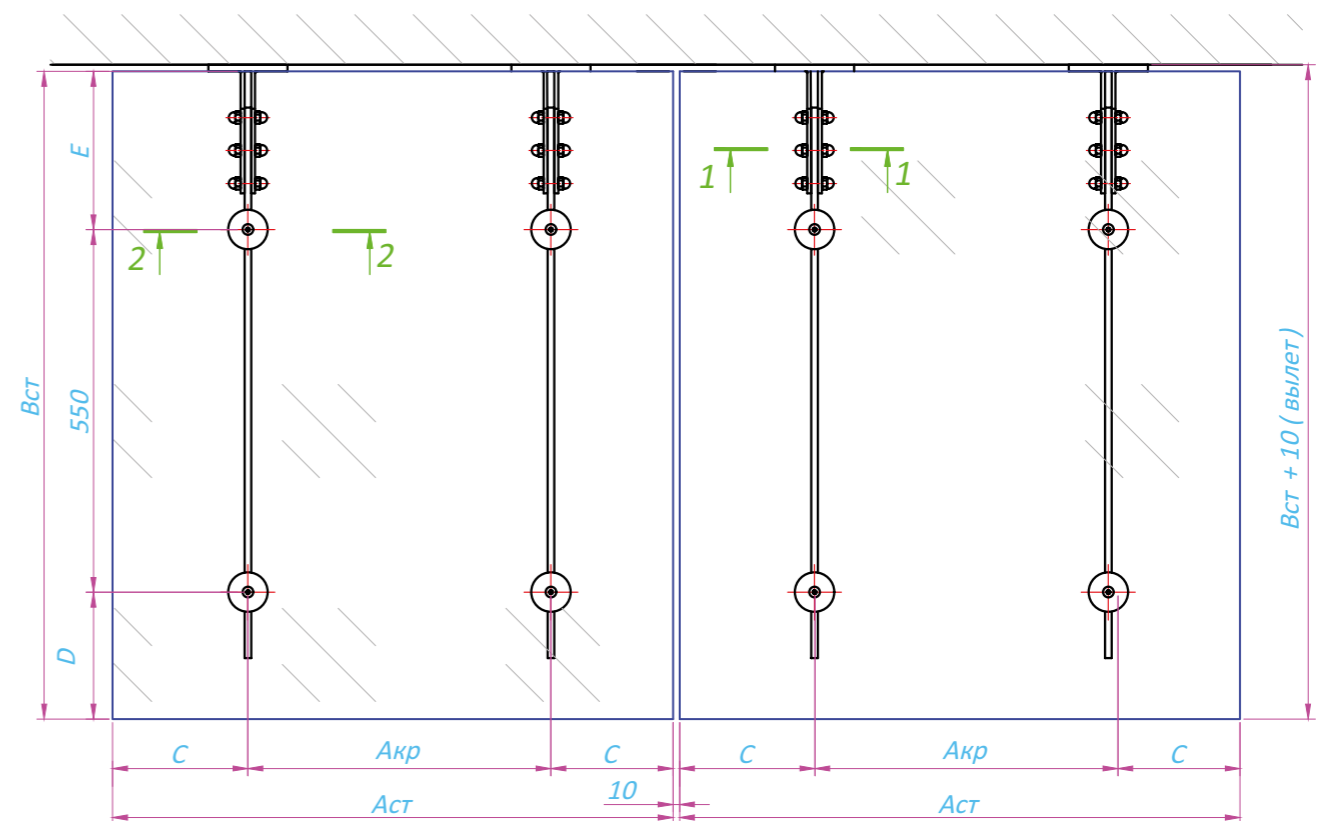


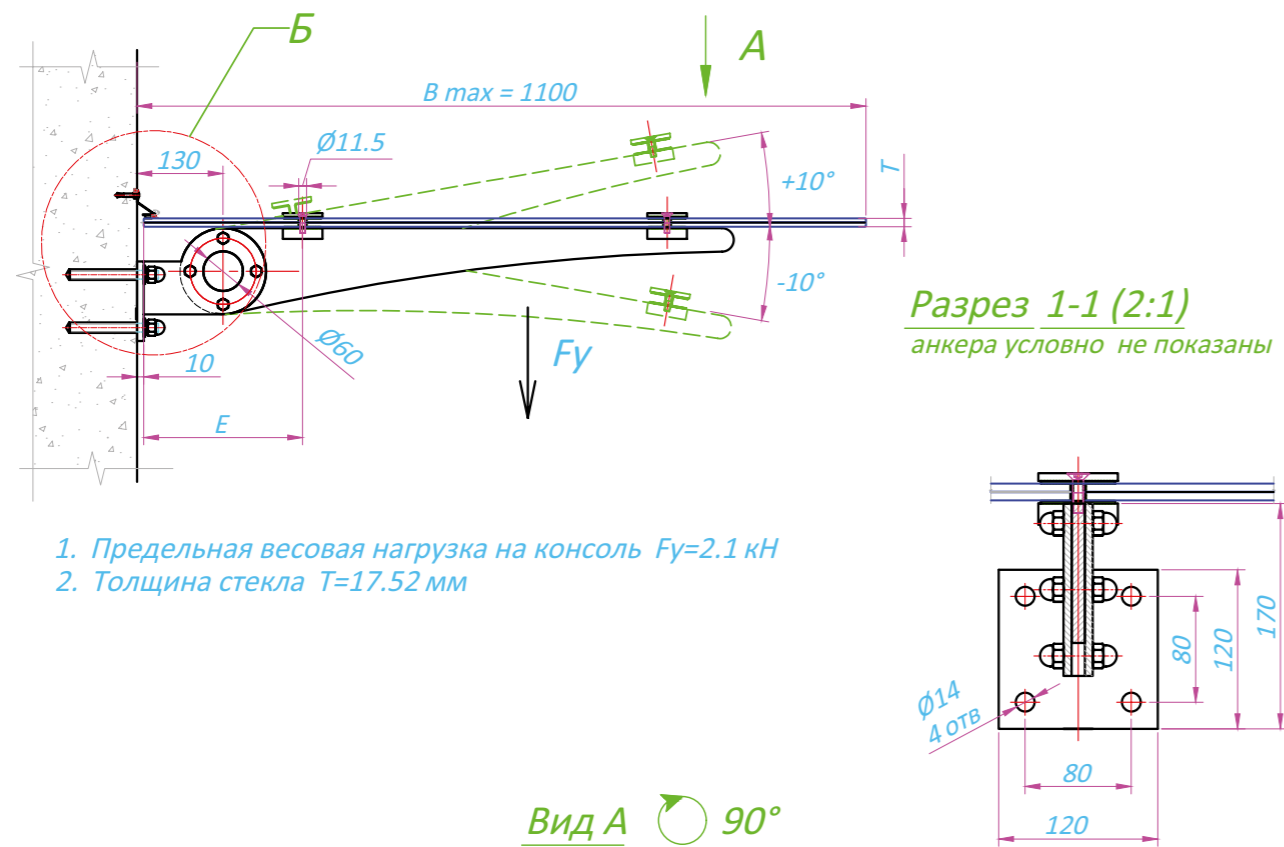
Разрез 1-1 (2:1)
анкера условно не показаны

1. Предельная весовая нагрузка на консоль $F_y=2.1$ кН
2. Толщина стекла $T=17.52$ мм

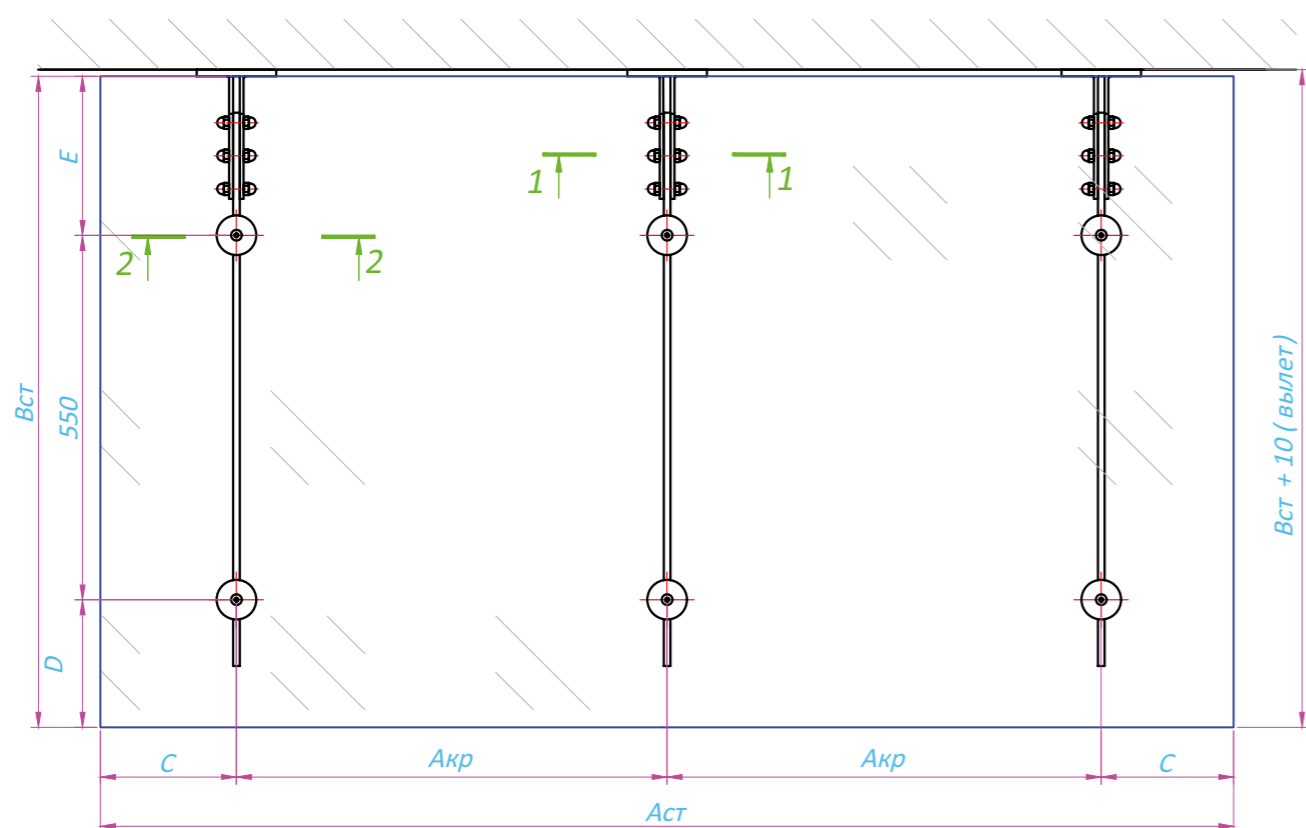


Вид А 90°

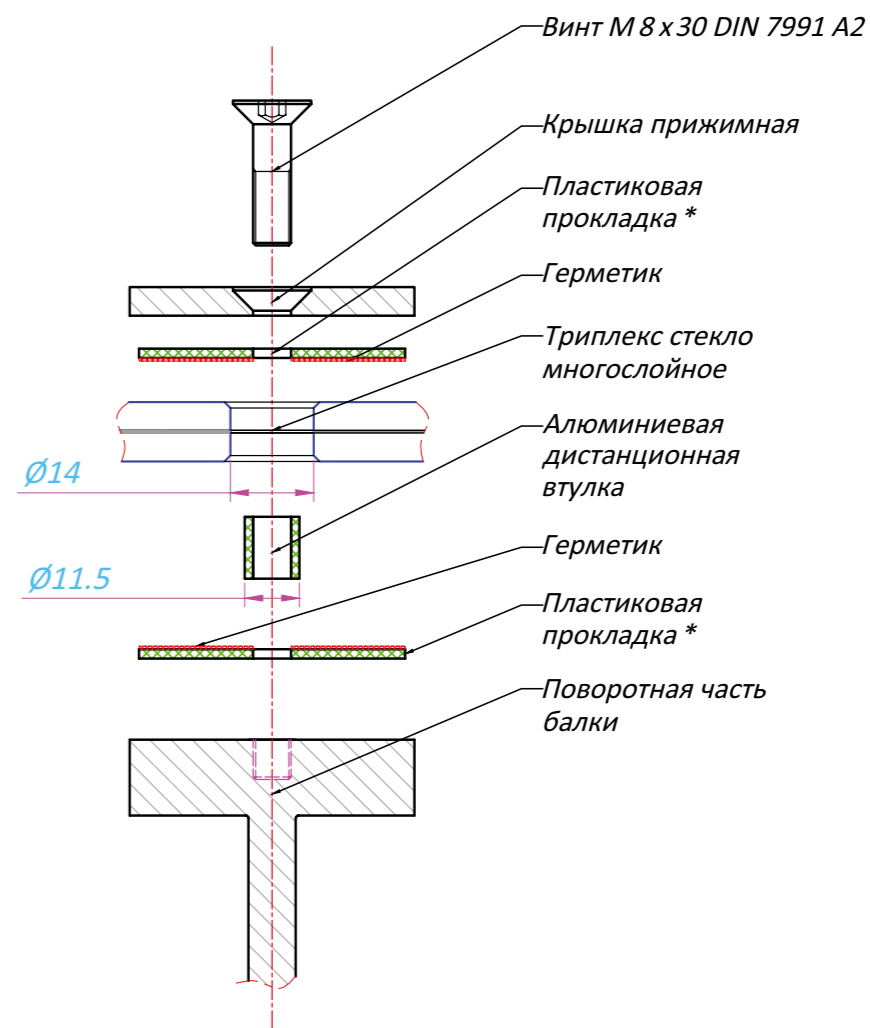




1. Предельная весовая нагрузка на консоль $F_y = 2.1$ кН
2. Толщина стекла $T = 17.52$ мм

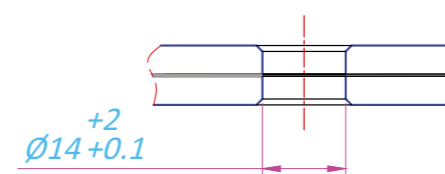


Разрез 2-2 (М 4:1)



* В месте сопряжения со стеклом пластиковая прокладка промазывается герметиком.

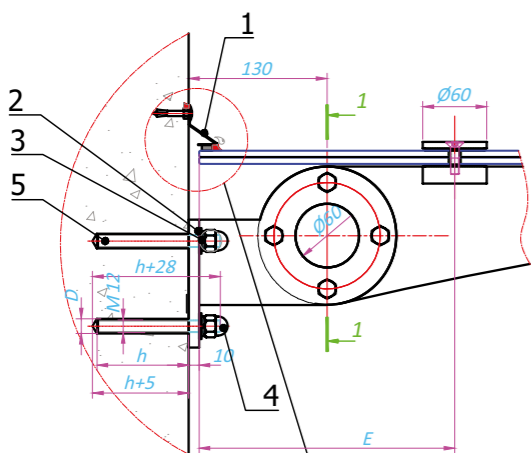
МОНТАЖНЫЕ ОТВЕРСТИЯ И ВЫРЕЗЫ В СТЕКЛЕ



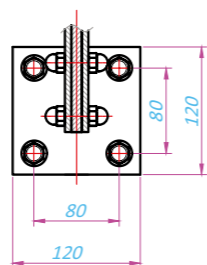
- При триплексовании базировать стекла по отверстиям.
- Смещение отверстий при триплексовании относительно оси не более 1 мм.

КРЕПЛЕНИЕ КОЗЫРЬКА С ПРИМЕНЕНИЕМ ХИМИЧЕСКОГО АНКЕРА

Вид Б

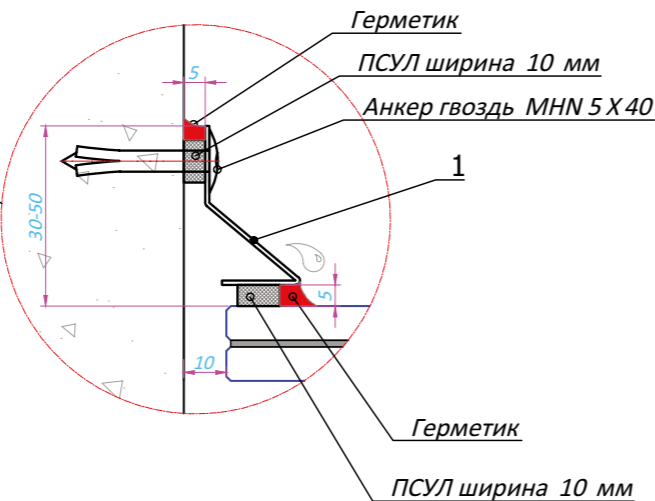


Разрез 1-1



h^* - глубина установки шпильки М 12.
 $h+5^*$ - глубина бурения отверстия М 14.
 $h+30$ - длина шпильки.
 D - диаметр бура 14 мм.
 T - толщина стекла см. Лист 3.

Примыкание капельника (М 2:1)



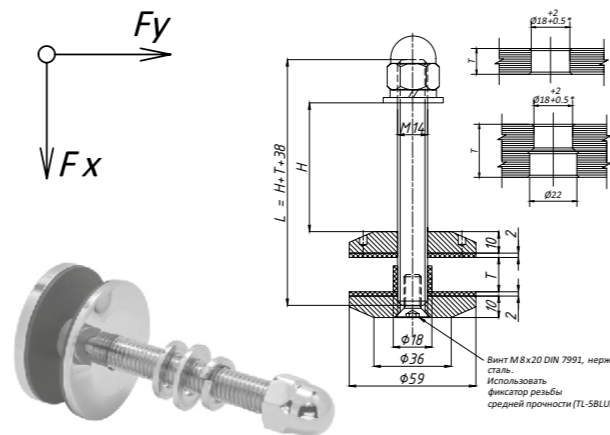
ПРИМЕЧАНИЕ

- * Порядок установки, глубина бурения, время полного затвердевания, расход и рекомендации по нагрузкам уточнить у поставщика химического анкера.
- ** Момент затяжки соответствует напряжению 65 МПа.

ФУРНИТУРА ДЛЯ СТЕКЛЯННЫХ КОЗЫРЬКОВ С ПОДСИСТЕМОЙ

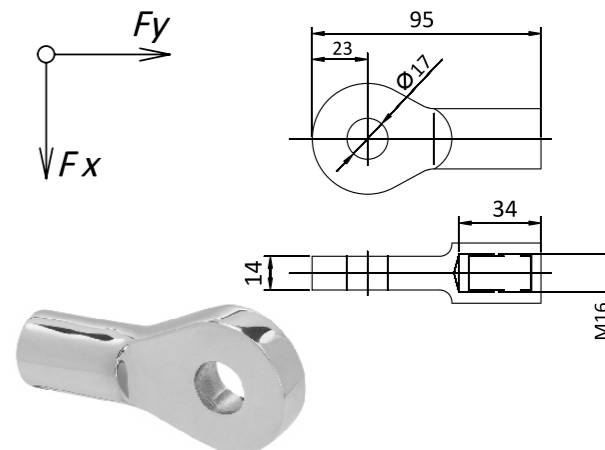
Серия YR

YR21 СТЕКЛОДЕРЖАТЕЛЬ НА РИГЕЛЬ



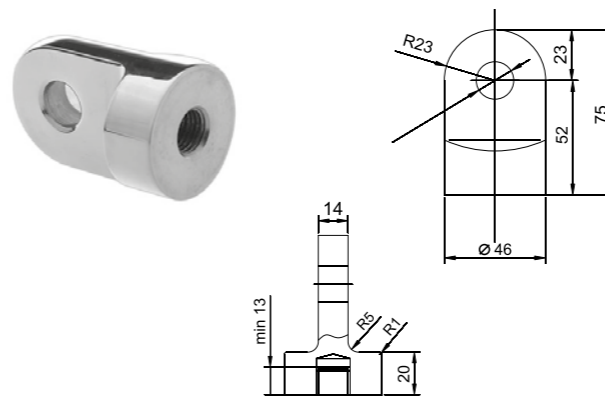
Материал: нержавеющая сталь CF8M / AISI 316
 Поверхность: полированная PSS
 Стекло: 12-22 мм
 F_x - 4500 Н (450 кг)
 F_y - 2000 Н (200 кг)

YR116 УХО МОНТАЖНОЕ



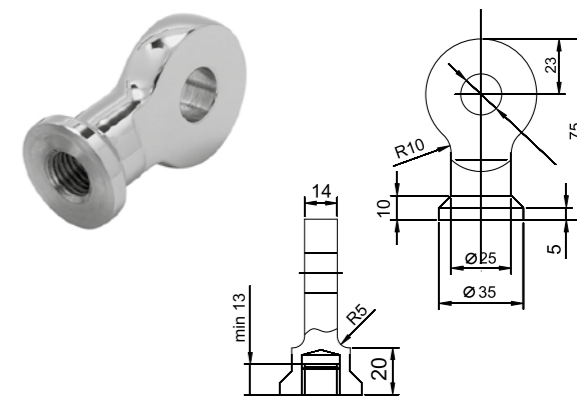
Материал: нержавеющая сталь CF8M / AISI 316
 Поверхность: полированная PSS
 Совместимо с тягой М16
 F_x - 5000 Н (500 кг)
 F_y - 5000 Н (500 кг)

YR216 УХО МОНТАЖНОЕ НА РИГЕЛЬ



Материал: нержавеющая сталь CF8M / AISI 316
 Поверхность: полированная PSS
 Совместимо с тягой М16
 F_x - 5000 Н (500 кг)
 F_y - 5000 Н (500 кг)

YR316 УХО МОНТАЖНОЕ НА РИГЕЛЬ ФИГУРНОЕ



Материал: нержавеющая сталь CF8M / AISI 316
 Поверхность: полированная PSS
 Совместимо с тягой М16
 F_x - 5000 Н (500 кг)
 F_y - 5000 Н (500 кг)

1. Сделайте разметку в соответствии с чертежом.
2. Установите шпильки М 14 нерж. при помощи хим. анкера .
3. Закрепите крепления УР11 и УР31/УР32 с помощью НЕРЖАВЕЮЩИХ гаек , шайб и гроверов М 14.
4. Закрепите тяги на креплениях УР11. Чтобы не повредить стекло, свободные концы тяг рекомендуется изолировать мягким материалом .
5. Установите стеклодержатели УР21/УР22 на стекло .
6. Установите стеклодержатели от креплений УР31/УР32 на стекло, предварительно выкрутив их из основания соответствующих креплений .
7. Поднимите стекло , используя приспособления .
8. Далее Вам необходимо вкрутить штоки стеклодержателей в крепления УР31/УР32 с помощью гаечного ключа вращая сам шток. Процесс этот достаточно трудоемкий, самое главное наживить резьбы креплений УР31/УР32. Стекло все это время находится на весу в горизонтальном положении.
9. После того как резьбы стеклодержателей зашли в основания УР31/УР32, можно накинуть свободные концы тяг на УР21/УР31, чтобы они держали передний край стекла. Тут следует обратить внимание на длину тяги, которая должна быть такой, чтобы угол наклона стекла не превышал 10%, иначе стеклодержатель УР31/УР32 заломится стеклом.
10. Выравниваем стекло регулируя штоки у УР31/УР32 и тяги .
11. Проверяем заход резьбы по глубине у креплений УР31/УР32. Для надежной фиксации должно быть не менее 6 витков .
12. Фиксируем все контргайки и стопорные кольца .
13. Обустраиваем примыкание , заполняем силиконом швы .

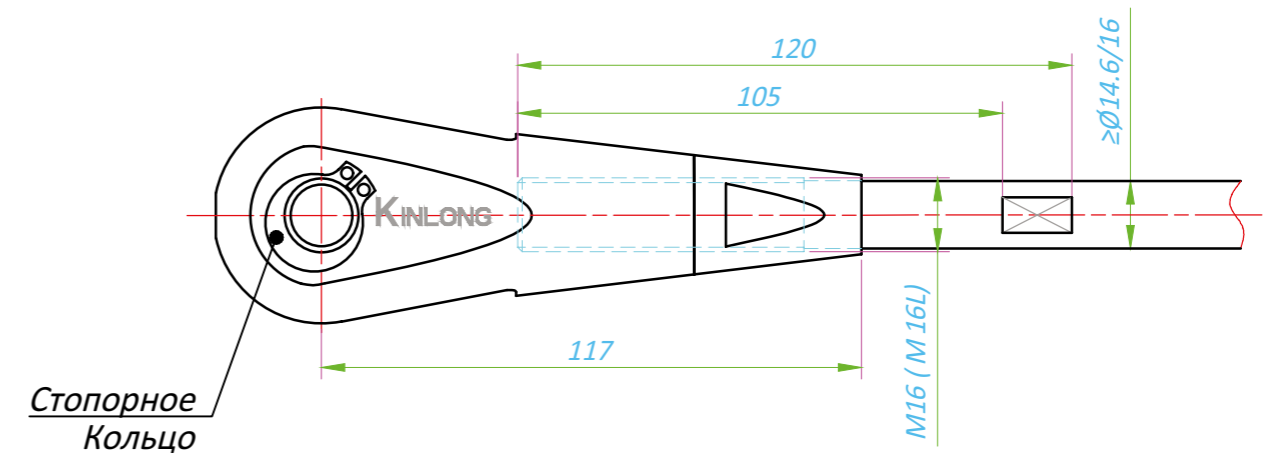
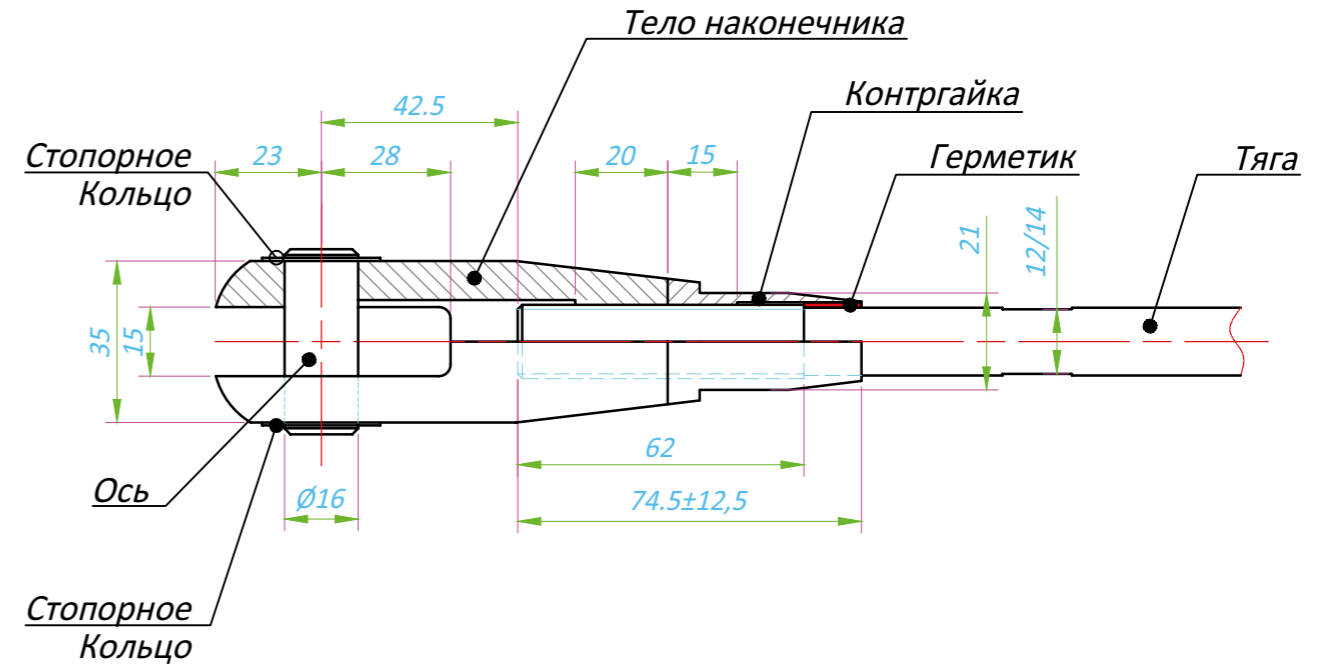
ИНСТРУКЦИЯ ПО ЗАДЕЛКЕ ШВОВ ГЕРМЕТИКОМ У СТЕКЛЯННЫХ КОЗЫРЬКОВ

Для того что бы заполнить силиконом шов между стеклами нужно: Малярный скотч, шпатель, мыльный раствор, тряпка.

ОПИСАНИЕ ПРОЦЕССА:

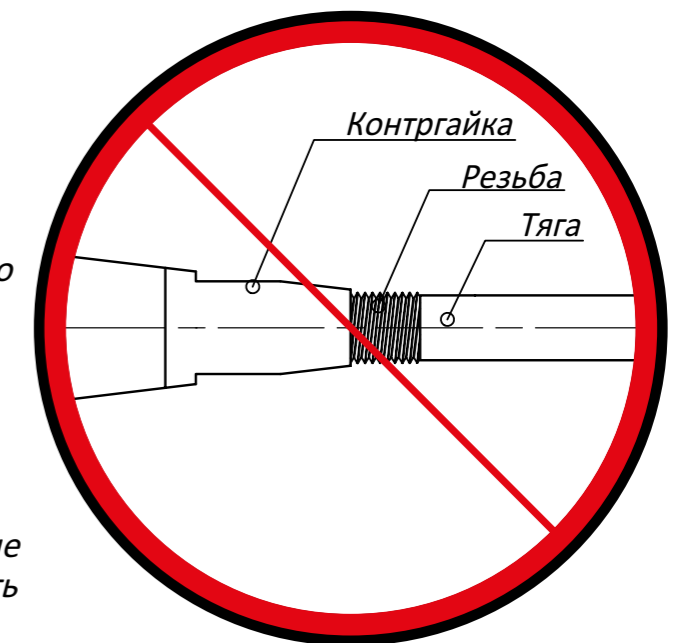
1. Возьмите широкий малярный скотч и приклейте его ровно по краям стекла с двух сторон от шва. Скотч нужно приклеить вдоль шва с обеих поверхностей стекла - верхней и нижней. Во внутрь шва скотч попадать не должен, так как потом при отрывании скотча, он потянет за собой силикон. Скотч нужно приклеить одним цельным куском от начала и до конца стекла. Потом будет легче его убирать, и вы не перепачкаете все вокруг.
2. Приготовьте шпатель шириной 40-60 мм. Шпатель должен быть жестким, он может быть пластиковым или железным. Главное, чтобы его можно было плотно прижать к стеклу. Разведите мыльный раствор для которого подойдет любое посудомоечное средство или жидкое мыло.
3. Отрежьте носик у баллона с силиконом в соответствии с шириной шва (примерно 8-10 мм). Начните заполнять шов силиконом с верхней поверхности стекла. Старайтесь, чтобы силикон не выпадал вниз из шва. Силикон имеет отличную адгезию к стеклу и ко всем остальным поверхностям тоже, поэтому шов заполнится качественно. Сделайте так, чтобы колбаска из носика получалась диаметром, соответствующим ширине шва. Не бойтесь, если лишний силикон будет выпирать из шва вверх и вниз. Старайтесь не оставлять пустых, не заполненных силиконом мест. Силикона не должно быть мало, но и лишний может доставить хлопоты.
4. Удалите излишки силикона сверху стекла. Для этого окуните шпатель в мыльный раствор и проведите им по шву от начала до самого конца, не останавливаясь и не отрывая шпатель от стекла. Лишний силикон должен остаться на шпателе, а шов стать ровным и красивым. Если останутся какие-то незначительные неровности, их можно аккуратно заглаживать пальцем, предварительно смочив его мыльным раствором. При необходимости можно обработать шпателем шов еще раз, не забыв предварительно смочить его в мыльном растворе.
5. Удалите скотч с верхней поверхности стекла. Для этого аккуратно уберите излишки силикона со скотча, затем подцепите скотч за край и оторвите его от стекла. Не упустите время - силикон начинает схватываться через 20 минут и потом оторвать скотч от стекла будет сложнее, так как он потянет силикон за собой.
6. Такую же процедуру нужно повторить с нижней поверхностью стекла. Снизу должен получиться ровный, красивый шов. Главное не отрывать шпатель, двигая его равномерно от начала и до конца шва. Запаситесь тряпкой для удаления лишнего силикона со шпателя и скотча. Не старайтесь удалить силикон со стекла тряпкой, он только размажется. Пусть силикон застынет, и на следующий день, острым малярным ножом вы спокойно удалите остатки силикона.

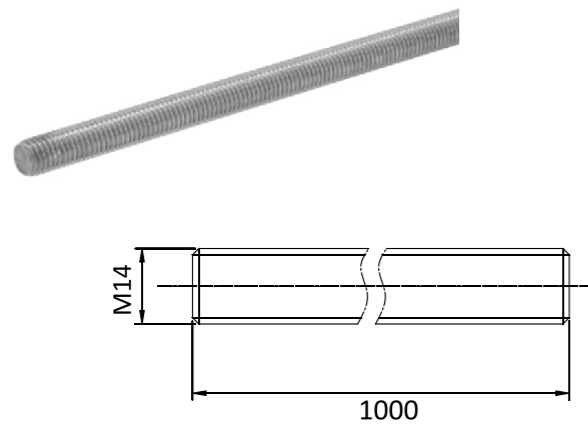
СХЕМА КРЕПЛЕНИЯ ТЯГИ В НАКОНЕЧНИК



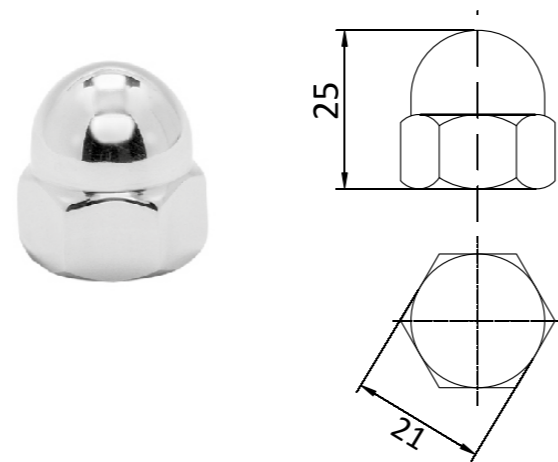
ТЕХНИЧЕСКИЕ УСЛОВИЯ :

1. Диапазон регулировки тяги ± 25 мм.
2. После регулировки линейного размера тяги наконечник необходимо затянуть контргайкой .
3. Зазор между контргайкой и тягой заполнить герметиком во избежании попадания влаги .
4. **ВНИМАНИЕ !** В допустимом диапазоне регулировки тяги резьба должна быть полностью скрыта контргайкой !

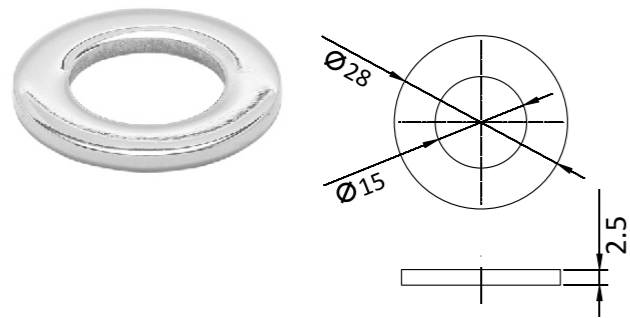


KR114 ШПИЛЬКА
M14X1000MM DIN 975

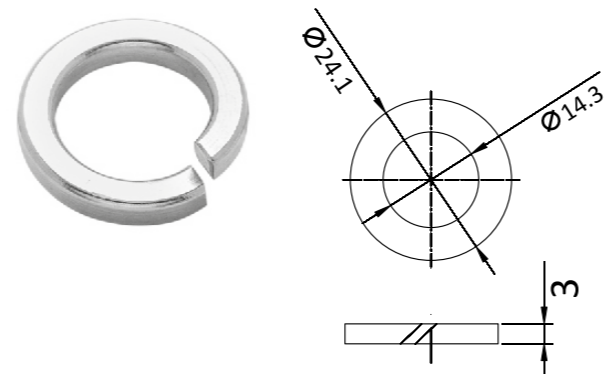
Материал: нержавеющая сталь А2
Для серии YP

KR314 ГАЙКА КОЛПАЧКОВАЯ
M14 DIN 1587

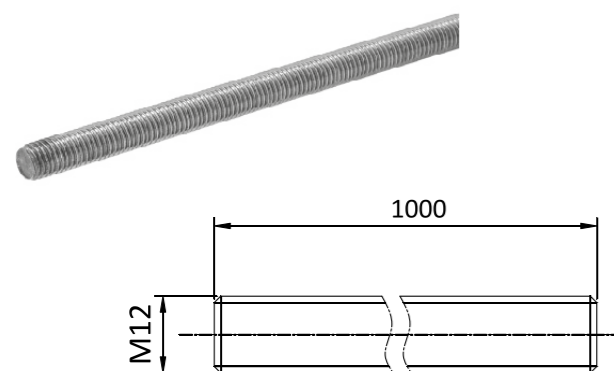
Материал: нержавеющая сталь А2
Поверхность: матовая
Для серии YP

KR514 ШАЙБА ПЛОСКАЯ
B14 DIN 125

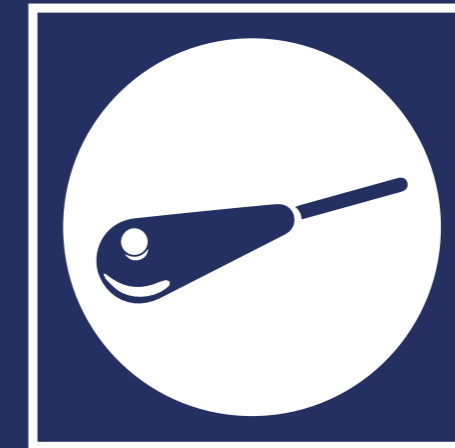
Материал: нержавеющая сталь А2
Поверхность: матовая
Для серии YP

KR614 ШАЙБА ПРУЖИННАЯ
(ГРОВЕР) B14 DIN 127

Материал: нержавеющая сталь А2
Поверхность: матовая
Для серии YP

KR112 ШПИЛЬКА
M12X1000 MM DIN 975

Материал: нержавеющая сталь А2
Для серии YL

KR700 ХИМИЧЕСКИЙ АНКЕР
MUNGO MIT-SE 300 МЛ

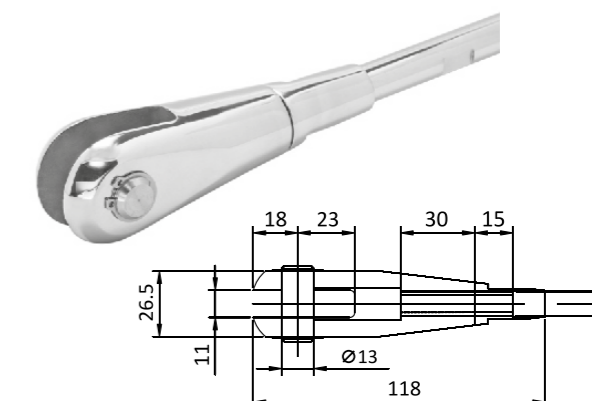
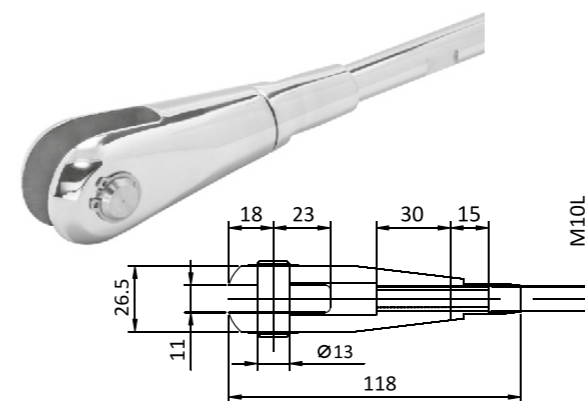
ТЯГИ ДЛЯ КОЗЫРЬКОВ





Q01A-10L НАКОНЕЧНИК ДЛЯ ТЯГИ M10 ЛЕВЫЙ

Q01A-10R НАКОНЕЧНИК ДЛЯ ТЯГИ M10 ПРАВЫЙ

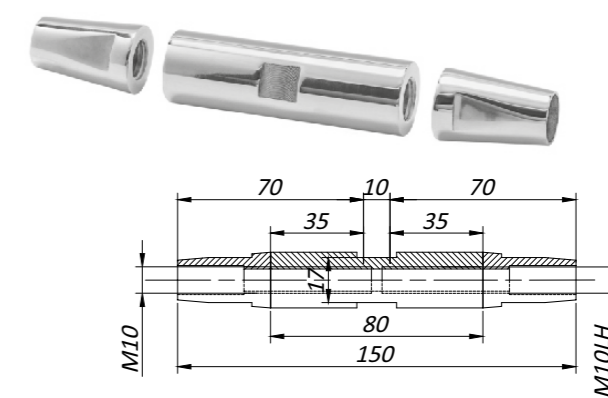
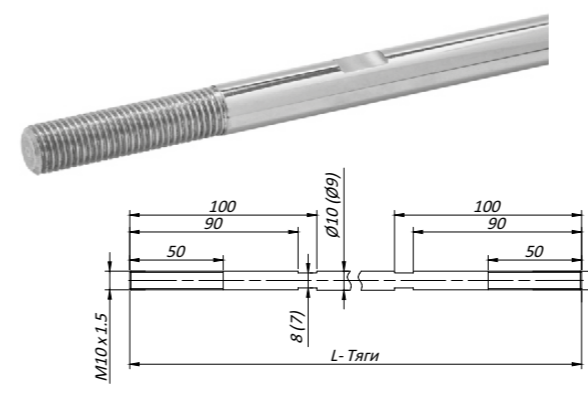


Материал: нержавеющая сталь CF8M / AISI 316
 Поверхность: шлифованная SSS или полированная PSS
 Комплект: наконечник + конусная гайка + ось + стопорные кольца
 Диапазон регулировки +/-12,5 мм

Материал: нержавеющая сталь CF8M / AISI 316
 Поверхность: шлифованная SSS или полированная PSS
 Комплект: наконечник + конусная гайка + ось + стопорные кольца
 Диапазон регулировки +/-12,5 мм

Q01A-10 ТЯГА M10

GTT-M10 ТАЛРЕП ДЛЯ ТЯГИ M10



Материал: нержавеющая сталь CF8M / AISI 316
 Поверхность: шлифованная SSS или полированная PSS
 Диапазон регулировки тяги в сборе +/-25 мм
 Предельная нагрузка на растяжение тяги (в сборе с наконечниками) F - 7500 Н (750 кг)

Материал: нержавеющая сталь CF8M / AISI 316
 Поверхность: шлифованная SSS или полированная PSS
 Диапазон регулировки: +25 мм

Тяги M16

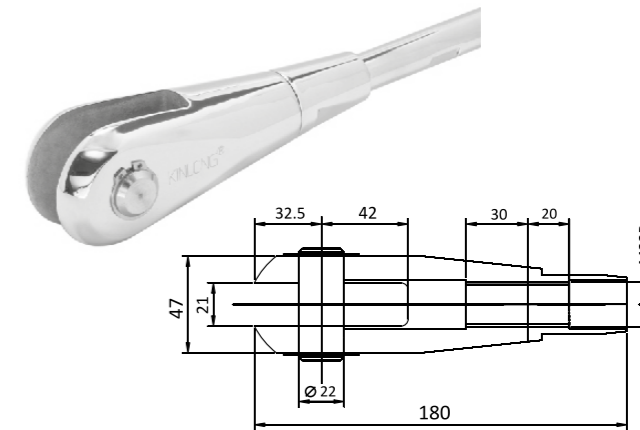
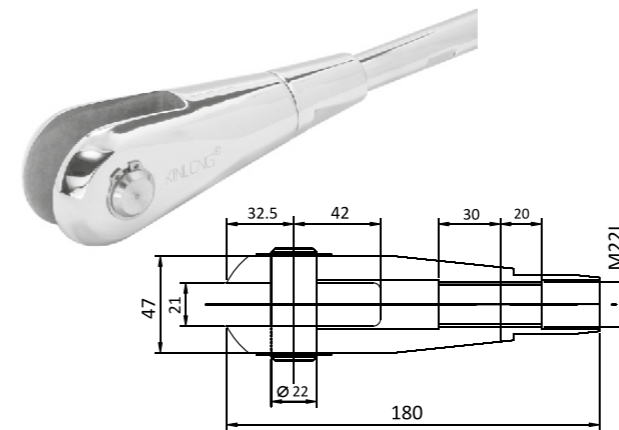
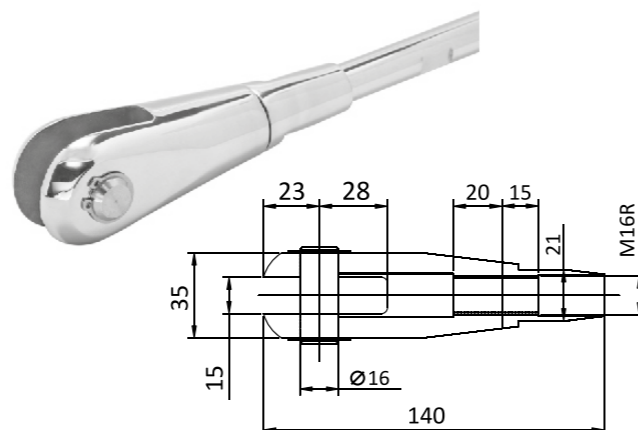
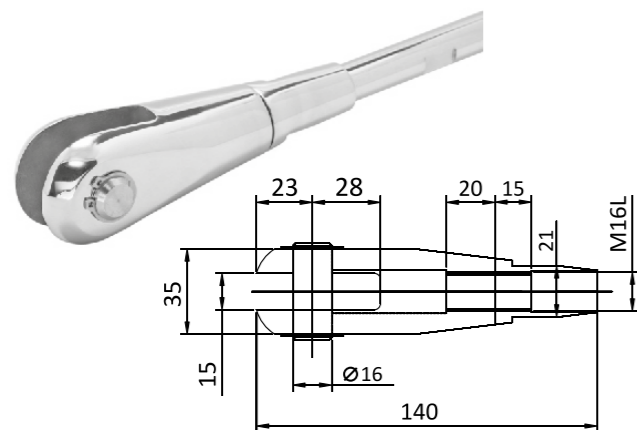
Тяги M22

Q01A-16L НАКОНЕЧНИК ДЛЯ ТЯГИ M16 ЛЕВЫЙ

Q01A-16R НАКОНЕЧНИК ДЛЯ ТЯГИ M16 ПРАВЫЙ

Q01A-22L НАКОНЕЧНИК ДЛЯ ТЯГИ M22 ЛЕВЫЙ

Q01A-22R НАКОНЕЧНИК ДЛЯ ТЯГИ M22 ПРАВЫЙ



Материал: нержавеющая сталь CF8M / AISI 316
 Поверхность: шлифованная SSS или полированная PSS
 Комплект: наконечник + конусная гайка + ось + стопорные кольца
 Диапазон регулировки +/-12,5 мм

Материал: нержавеющая сталь CF8M / AISI 316
 Поверхность: шлифованная SSS или полированная PSS
 Комплект: наконечник + конусная гайка + ось + стопорные кольца
 Диапазон регулировки +/-12,5 мм

Материал: нержавеющая сталь CF8M / AISI 316
 Поверхность: шлифованная SSS или полированная PSS
 Комплект: наконечник + конусная гайка + ось + стопорные кольца
 Диапазон регулировки +/-14 мм

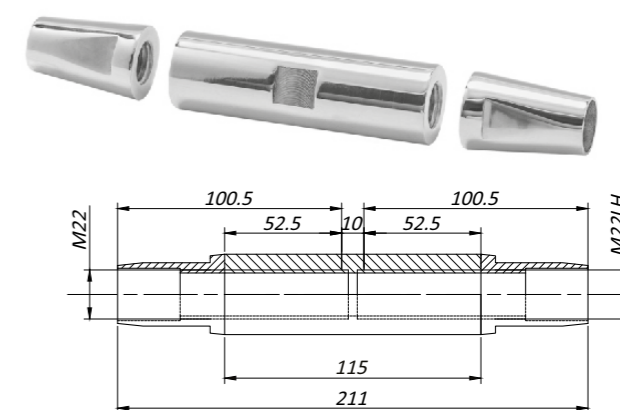
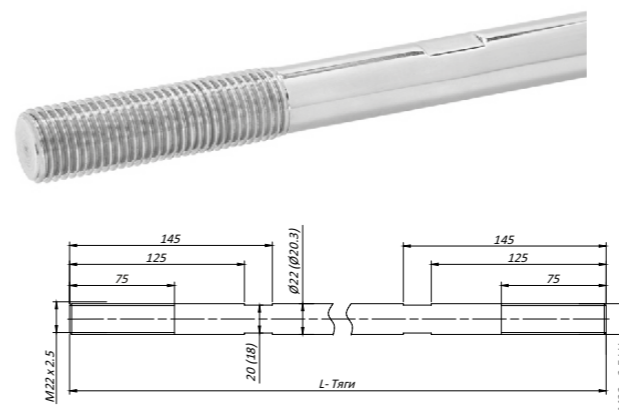
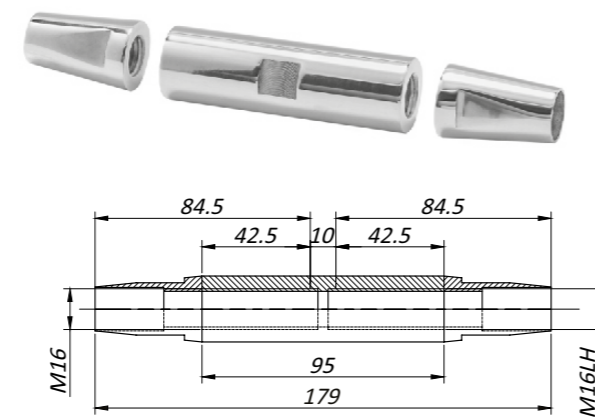
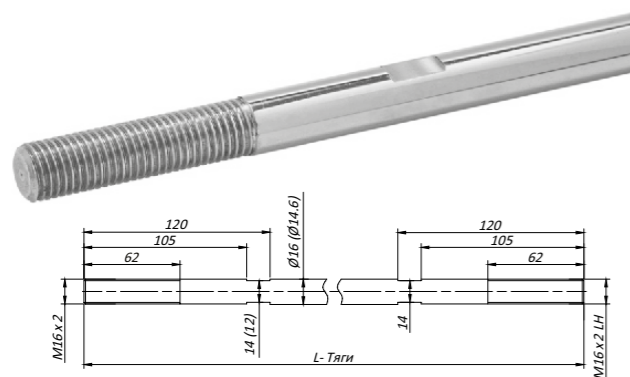
Материал: нержавеющая сталь CF8M / AISI 316
 Поверхность: шлифованная SSS или полированная PSS
 Комплект: наконечник + конусная гайка + ось + стопорные кольца
 Диапазон регулировки +/-14 мм

Q01A-16 ТЯГА M16

GTT-M16 ТАЛРЕП ДЛЯ ТЯГИ M16

Q01A-22 ТЯГА M22

GTT-M22 ТАЛРЕП ДЛЯ ТЯГИ M22



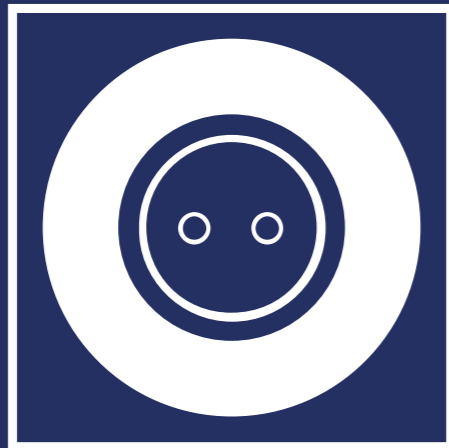
Материал: нержавеющая сталь CF8M / AISI 316
 Поверхность: шлифованная SSS или полированная PSS
 Диапазон регулировки тяги в сборе +/-25 мм
 Предельная нагрузка на растяжение тяги (в сборе с наконечниками) F - 15 000 Н (1500 кг)

Материал: нержавеющая сталь CF8M / AISI 316
 Поверхность: шлифованная SSS или полированная PSS
 Диапазон регулировки: +25 мм

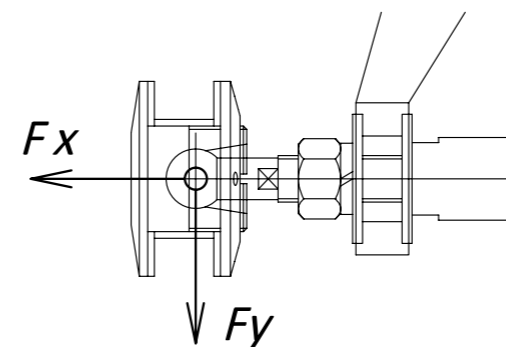
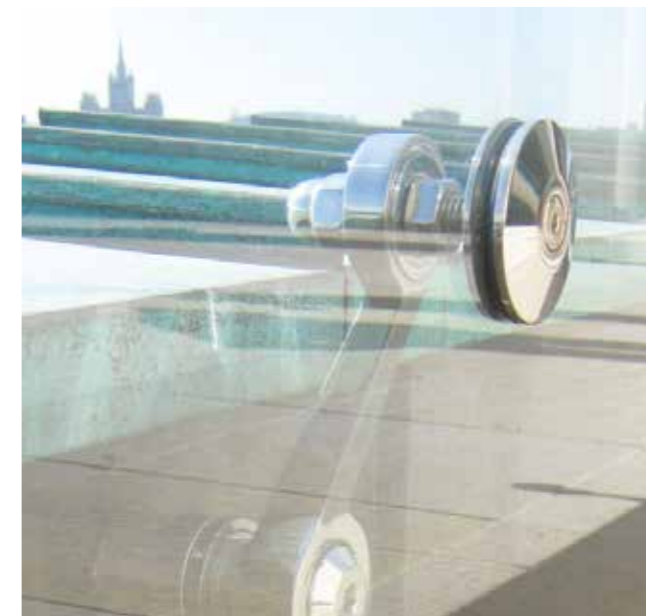
Материал: нержавеющая сталь CF8M / AISI 316
 Поверхность: шлифованная SSS или полированная PSS
 Диапазон регулировки тяги в сборе +/-28 мм
 Предельная нагрузка на растяжение тяги (в сборе с наконечниками) F - 30 000 Н (3000 кг)

Материал: нержавеющая сталь CF8M / AISI 316
 Поверхность: шлифованная SSS или полированная PSS
 Диапазон регулировки: +28 мм

Серия TF



СТЕКЛОДЕРЖАТЕЛИ

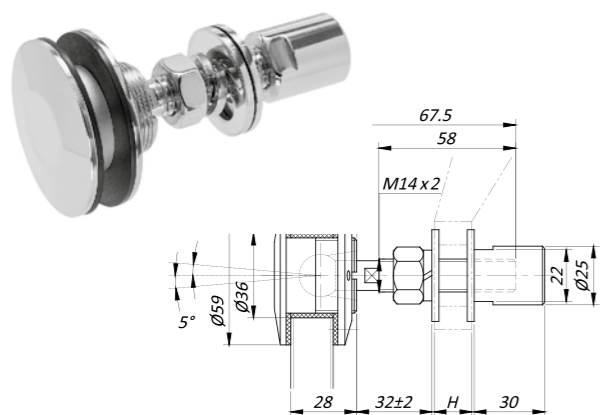


Предельные эксплуатационные нагрузки

Вдоль оси (ветровая) F_x
Радиальная (весовая) F_y

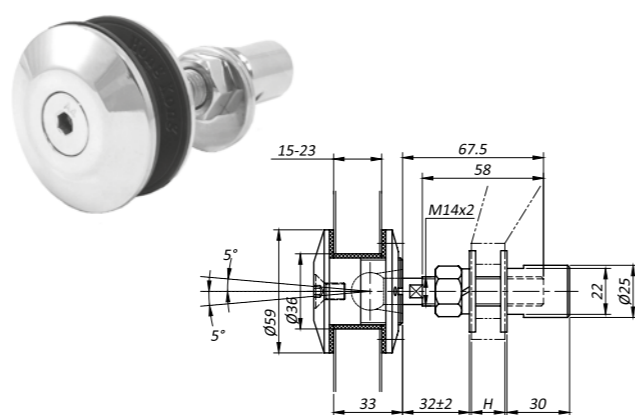
- Стеклодержатели серии TF предназначены для фиксации стекла толщиной от 8 до 26 мм, а также стеклопакетов толщиной 26-40 мм.
- Максимальные ветровые нагрузки изделий составляют 4500 Н и 6000 Н, предельные весовые нагрузки достигают 2000 Н и 2500 Н.
- Используются при остеклении фасадов, тамбуров, навесов, переходов, козырьков и ограждающих конструкций.

TF11 СТЕКЛОДЕРЖАТЕЛЬ



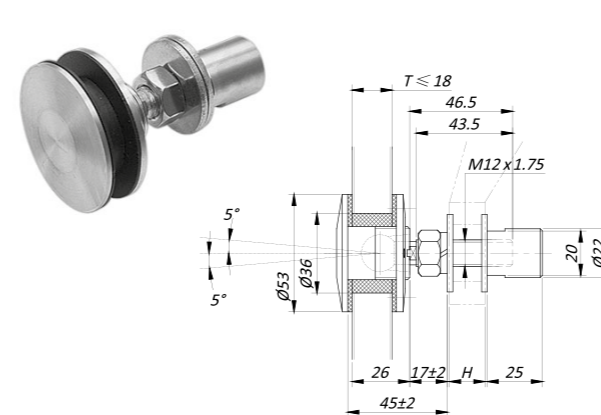
Материал: нержавеющая сталь AISI 316
 Поверхность: шлифованная SSS или полированная PSS
 Толщина стекла: 8-18 мм
 Предельные эксплуатационные нагрузки:
 Fx-4500 Н (450 кг)
 Fy-2000 Н (200 кг)

TF32 СТЕКЛОДЕРЖАТЕЛЬ



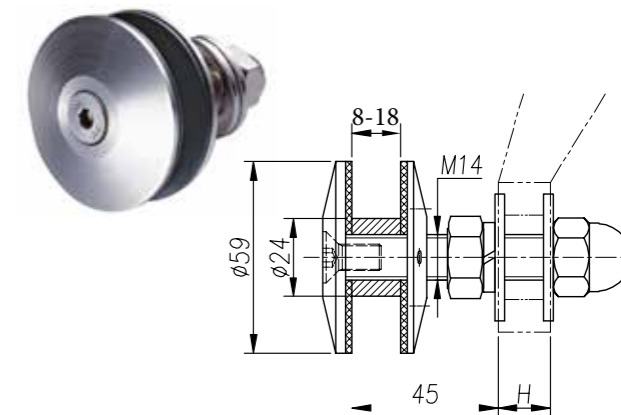
Материал: нержавеющая сталь AISI 316
 Поверхность: шлифованная SSS или полированная PSS
 Толщина стекла: 8-23 мм
 Предельные эксплуатационные нагрузки:
 Fx-4500 Н (450 кг)
 Fy-2000 Н (200 кг)

ATF11 СТЕКЛОДЕРЖАТЕЛЬ



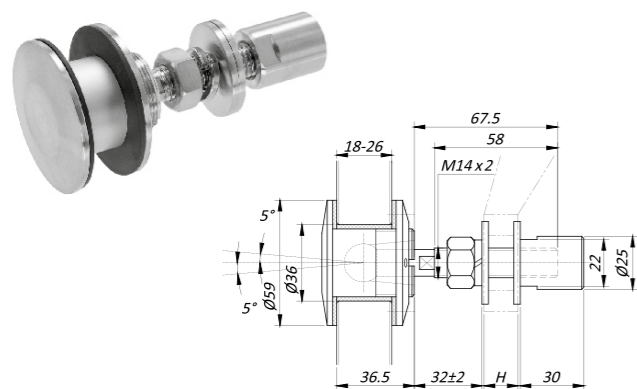
Материал: нержавеющая сталь AISI 304
 Поверхность: шлифованная SSS или полированная PSS
 Толщина стекла: 8-18 мм
 Предельные эксплуатационные нагрузки:
 Fx-3000 Н (300 кг)
 Fy-1500 Н (150 кг)

TF44 СТЕКЛОДЕРЖАТЕЛЬ



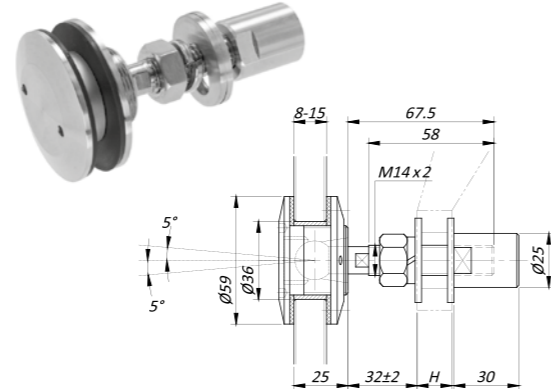
Материал: нержавеющая сталь AISI 304, 316
 Поверхность: шлифованная SSS или полированная PSS
 Толщина стекла: 8-18 мм
 Предельные эксплуатационные нагрузки:
 Fx-4500 Н (450 кг),
 Fy-2000 Н (200 кг)

TF12 СТЕКЛОДЕРЖАТЕЛЬ



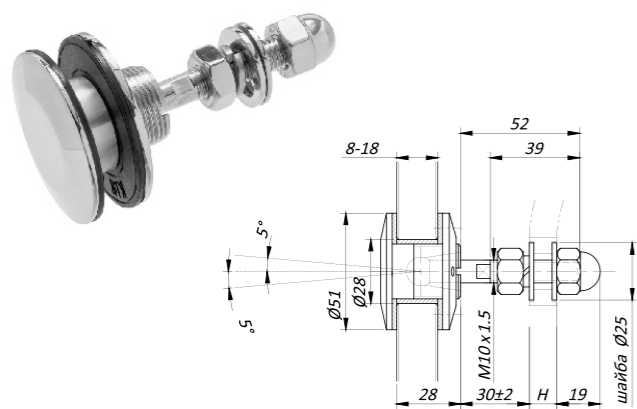
Материал: нержавеющая сталь AISI 316
 Поверхность: шлифованная SSS или полированная PSS
 Толщина стекла: 8-26 мм
 Предельные эксплуатационные нагрузки:
 Fx-4500 Н (450 кг)
 Fy-2000 Н (200 кг)

TF31 СТЕКЛОДЕРЖАТЕЛЬ



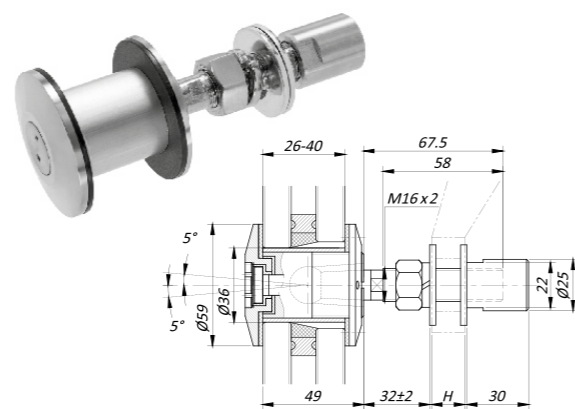
Материал: нержавеющая сталь AISI 316
 Поверхность: шлифованная SSS или полированная PSS
 Толщина стекла: 8-15 мм
 Предельные эксплуатационные нагрузки:
 Fx-4500 Н (450 кг)
 Fy-2000 Н (200 кг)

TF41 СТЕКЛОДЕРЖАТЕЛЬ



Материал: нержавеющая сталь AISI 304, 316
 Поверхность: шлифованная SSS или полированная PSS
 Толщина стекла: 8-18 мм
 Предельные эксплуатационные нагрузки:
 Fx-2500 Н (250 кг)
 Fy-1200 Н (120 кг)

TF55 СТЕКЛОДЕРЖАТЕЛЬ



Материал: нержавеющая сталь AISI 316
 Поверхность: шлифованная SSS или полированная PSS
 Толщина стекла: 26-40 мм
 Предельные эксплуатационные нагрузки:
 Fx-6000 Н (600 кг)
 Fy-2500 Н (250 кг)



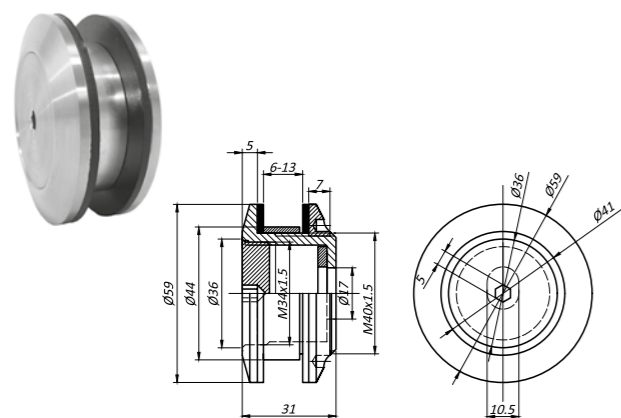
Серия ТН

- Стеклодержатели серии ТН предназначены для надежной фиксации стекла на любой поверхности - бетон, кирпич, металл, дерево.
- Область применения – остекление атриумов, перекрытий, лифтовых шахт, потолков, колонн, лестниц.
- Предназначены для фиксации стекла толщиной от 6 до 22 мм.
- Максимальные ветровые нагрузки изделий составляют 4500 Н, предельные весовые нагрузки достигают 2000 Н.

Серия ТС

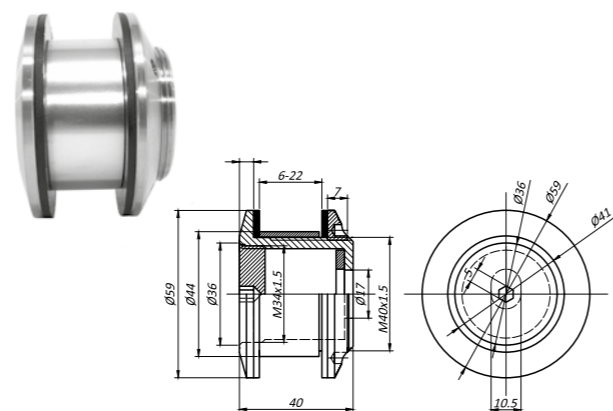
- Стеклодержатели серии ТС предназначены для фиксации стекла толщиной от 8 до 24 мм.
- Максимальные ветровые нагрузки изделий составляют 6000 Н, предельные весовые нагрузки достигают 2500 Н.
- Преимуществом конусного стеклодержателя (рутеля) является абсолютно гладкая поверхность с внешней стороны стекла.

ТН11-31 СТЕКЛОДЕРЖАТЕЛЬ



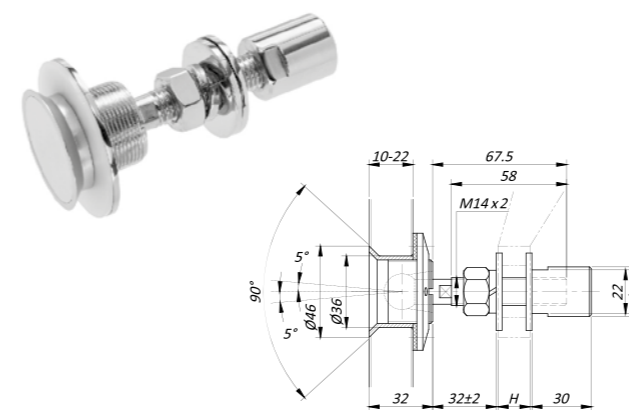
Материал: нержавеющая сталь AISI 316
 Поверхность: шлифованная SSS или полированная PSS
 Толщина стекла: 6-13 мм
 Предельные эксплуатационные нагрузки:
 Fx-5000 Н (500 кг)
 Fy-2500 Н (250 кг)

ТН11-40 СТЕКЛОДЕРЖАТЕЛЬ



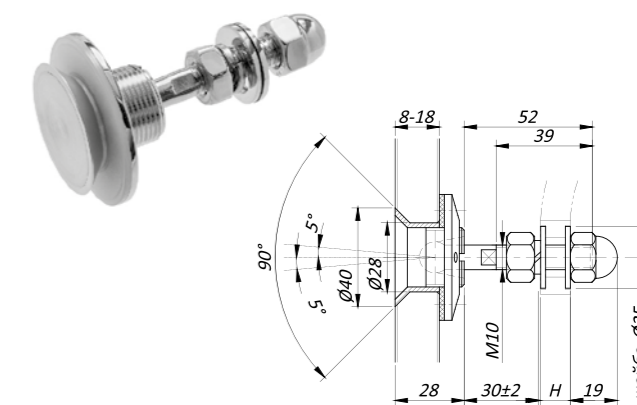
Материал: нержавеющая сталь AISI 316
 Поверхность: шлифованная SSS или полированная PSS
 Толщина стекла: 6-22 мм
 Предельные эксплуатационные нагрузки:
 Fx-5000 Н (500 кг)
 Fy-2500 Н (250 кг)

ТС11 СТЕКЛОДЕРЖАТЕЛЬ



Материал: нержавеющая сталь AISI 316
 Поверхность: шлифованная SSS или полированная PSS
 Толщина стекла: 10-22 мм
 Предельные эксплуатационные нагрузки:
 Fx-4500 Н (450 кг)
 Fy-2000 Н (200 кг)

ТС41 СТЕКЛОДЕРЖАТЕЛЬ

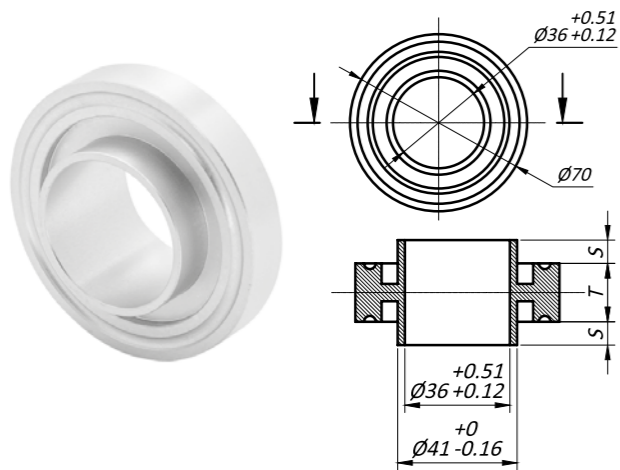


Материал: нержавеющая сталь AISI 316
 Поверхность: шлифованная SSS или полированная PSS
 Толщина стекла: 8-18 мм
 Предельные эксплуатационные нагрузки:
 Fx-2500 Н (250 кг)
 Fy-1200 Н (120 кг)

Кольца для стеклопакетов

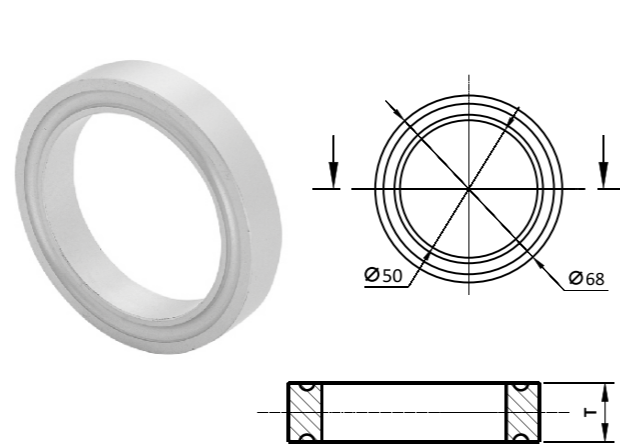
- Дистанционные кольца для стеклопакетов. Используются в стеклопакетах имеющих отверстие под стеклодержатель. Устанавливаются внутрь стеклопакета в процессе его сборки на производстве.
- Толщина дистанционного кольца подбирается в зависимости от толщины дистанционной рамки установленной в стеклопакет.

T100 ДИСТАНЦИОННОЕ АЛЮМИНИЕВОЕ КОЛЬЦО ДЛЯ СТЕКЛОПАКЕТОВ



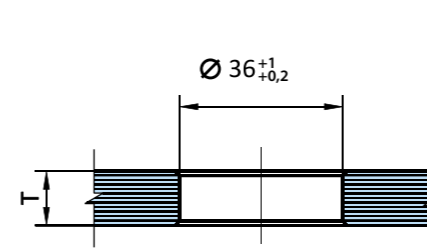
Материал: алюминиевый сплав
Изготавливается по индивидуальным размерам

T200 ДИСТАНЦИОННОЕ АЛЮМИНИЕВОЕ КОЛЬЦО ДЛЯ СТЕКЛОПАКЕТОВ

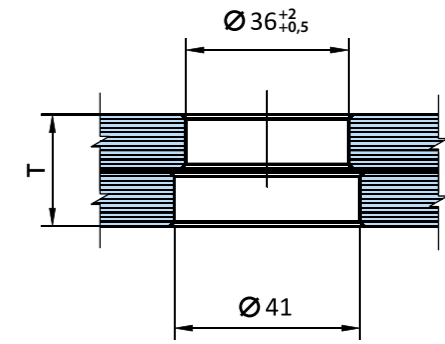


Материал: алюминиевый сплав
Толщина T=12 мм, 16 мм, 20 мм

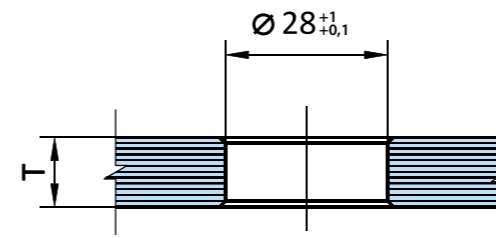
TF11, TF12, TF31, ATF11, TF32



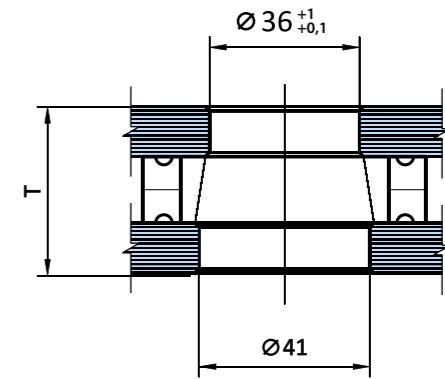
TF41



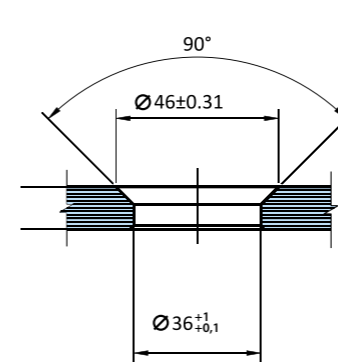
TF55



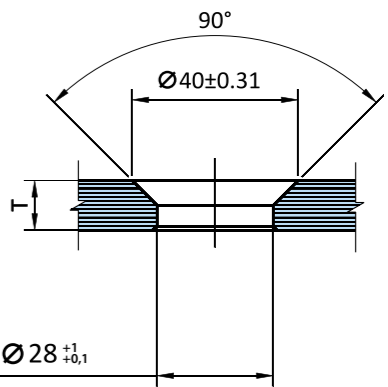
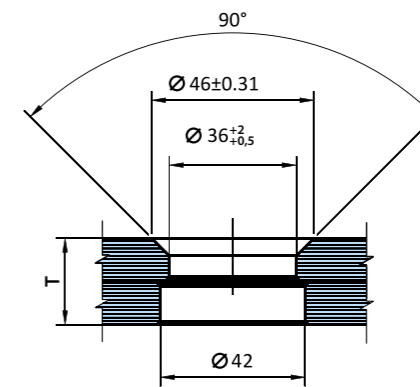
TC11



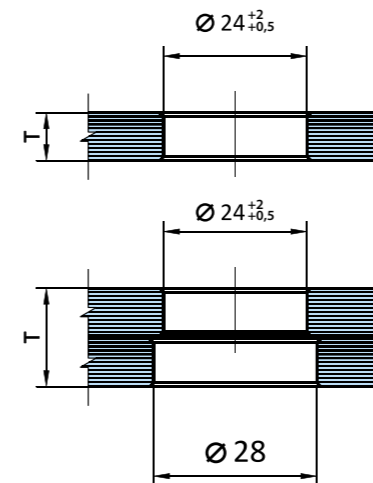
TC41



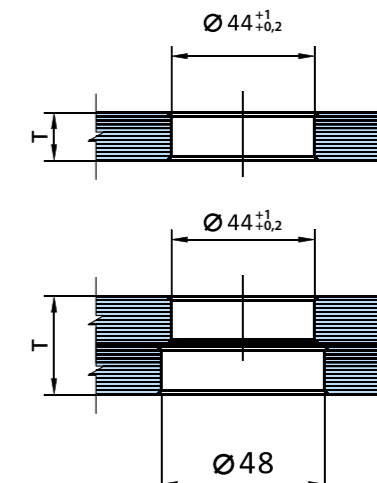
TF44



TH11



TF44



TH11

Серия
Точка

- Стеклодержатели серии Точка предназначены для крепления стекла и других панелей толщиной от 8-12мм.
- Стеклодержатели используются при монтаже цельностеклянных перегородок, входных групп, облицовке колон и других декоративных конструкций.
- Максимальная нагрузка на крепление не более 50кг.

НОВИНКА

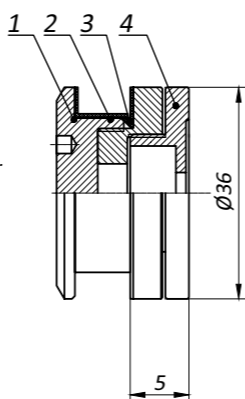


Под зенковку



С крышкой

1. Внешняя крышка, нерж. сталь
2. Дистанционное кольцо, нейлон.
3. Шайба, нейлон.
4. Пятка, нерж. сталь.
5. Отступ от стены (мм)



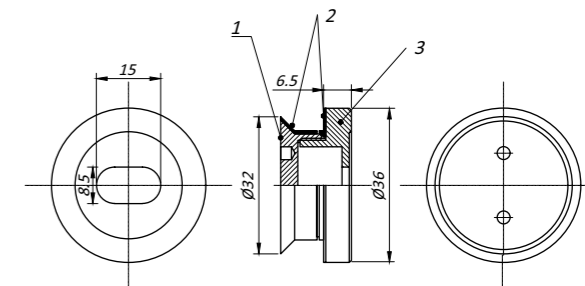
Артикул	Наименование	Примечание
FF081	стеклодержатель отступ от стены 8мм	зенковка
FF082	стеклодержатель отступ от стены 8мм	крышка
FF101	стеклодержатель отступ от стены 10мм	зенковка
FF102	стеклодержатель отступ от стены 10мм	крышка
FF151	стеклодержатель отступ от стены 15мм	зенковка
FF152	стеклодержатель отступ от стены 15мм	крышка
FF191	стеклодержатель отступ от стены 19мм	зенковка
FF192	стеклодержатель отступ от стены 19мм	крышка
FF241	стеклодержатель отступ от стены 24мм	зенковка
FF242	стеклодержатель отступ от стены 24мм	крышка

FF061

ТОЧЕЧНЫЙ СТЕКЛОДЕРЖАТЕЛЬ 6,5 ММ ЗЕНКОВКА (FF101)

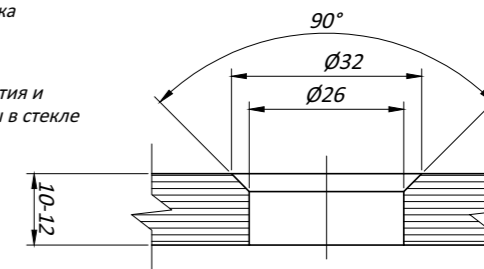


Материал: нержавеющая сталь AISI 304
Поверхность: шлифованная SSS
Без регулировки 6,5 мм, под зенковку



1. Наружная крышка
2. Пластиковая прокладка
3. Пятка

Отверстия и вырезы в стекле

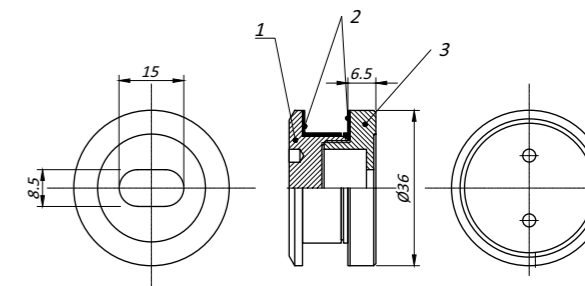


FF062

ТОЧЕЧНЫЙ СТЕКЛОДЕРЖАТЕЛЬ 6,5 ММ КРЫШКА (FF102)

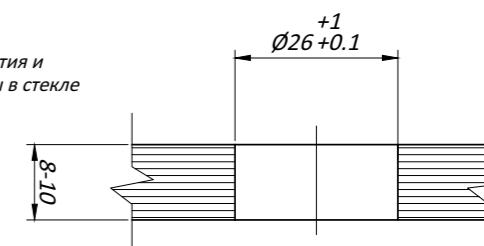


Материал: нержавеющая сталь AISI 304
Поверхность: шлифованная SSS
Без регулировки 6,5 мм, с крышкой



1. Наружная крышка
2. Пластиковая прокладка
3. Пятка

Отверстия и вырезы в стекле

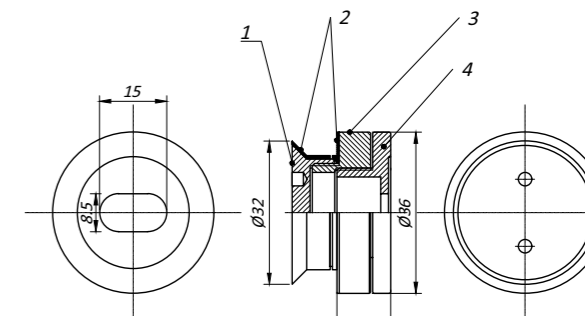


FF121

ТОЧЕЧНЫЙ СТЕКЛОДЕРЖАТЕЛЬ 12-15 ММ ЗЕНКОВКА (FF301)

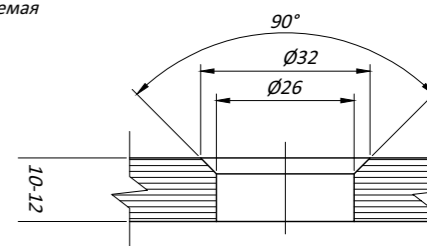


Материал: нержавеющая сталь AISI 304
Поверхность: шлифованная SSS
Регулировка 12-15 мм, под зенковку

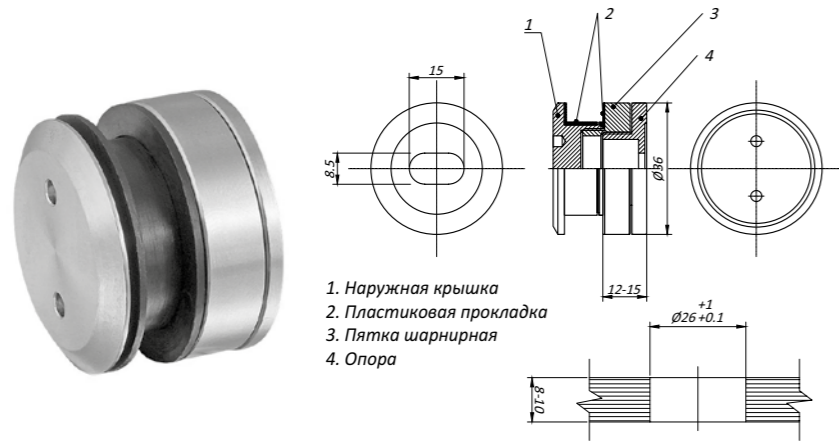


1. Наружная крышка
2. Пластиковая прокладка
3. Пятка регулируемая
4. Опора

Отверстия и вырезы в стекле



FF122 ТОЧЕЧНЫЙ СТЕКЛОДЕРЖАТЕЛЬ 12-15 мм КРЫШКА (FF302)



1. Наружная крышка
2. Пластиковая прокладка
3. Пятка шарнирная
4. Опора

Материал: нержавеющая сталь AISI 304
Поверхность: шлифованная SSS
Регулировка 12-15 мм, с крышкой

FF001 СТЕКЛОДЕРЖАТЕЛЬ ПОД ЗЕНКОВКУ



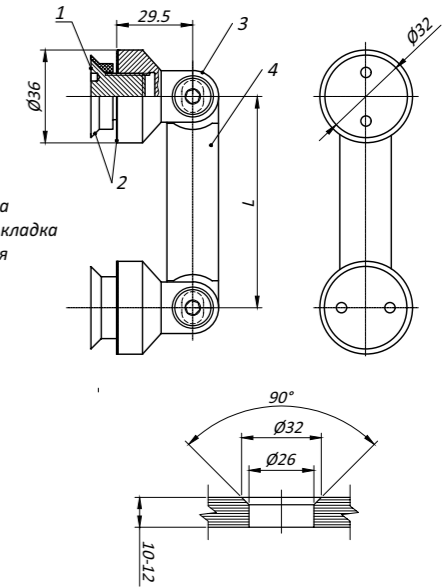
Материал: нержавеющая сталь AISI 304
Поверхность: шлифованная SSS

FE101

СТЕКЛОДЕРЖАТЕЛЬ СТЕКЛО-СТЕКЛО ПОД ЗЕНКОВКУ (ШТАНГА - 52.5, 60, 82, 103 мм)

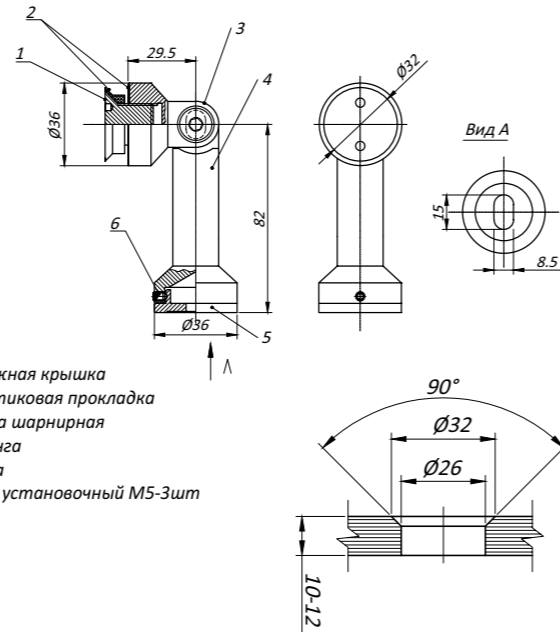


Материал: нержавеющая сталь AISI 304
Поверхность: шлифованная SSS
Под зенковку, размер штанги 52.5, 60, 82 или 103 мм



1. Наружная крышка
2. Пластиковая прокладка
3. Пятка шарнирная
4. Штанга

FE301 СТЕКЛОДЕРЖАТЕЛЬ СТЕКЛО-СТЕКЛО ПОД ЗЕНКОВКУ



1. Наружная крышка
2. Пластиковая прокладка
3. Пятка шарнирная
4. Штанга
5. Опора
6. Винт установочный M5-3шт

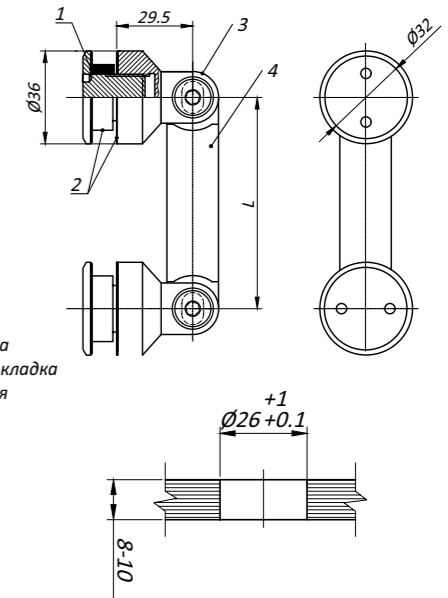
Материал: нержавеющая сталь AISI 304
Поверхность: шлифованная SSS
Под зенковку, штанга 82 мм

FE102

СТЕКЛОДЕРЖАТЕЛЬ СТЕКЛО-СТЕКЛО С КРЫШКОЙ (ШТАНГА - 52.5, 60, 82, 103 мм)

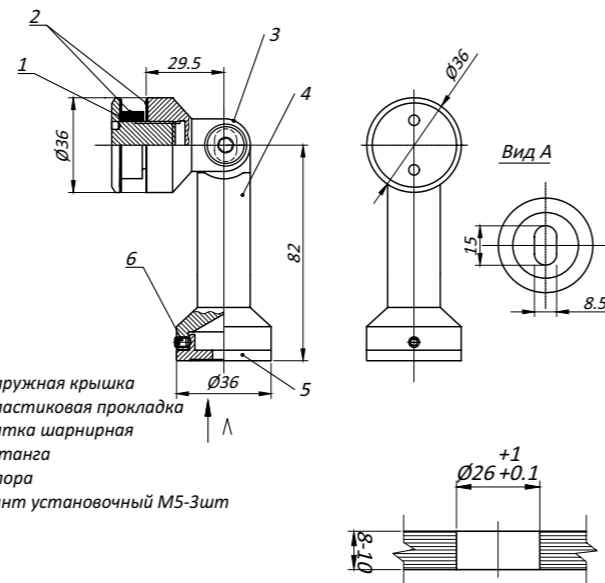


Материал: нержавеющая сталь AISI 304
Поверхность: шлифованная SSS
С крышкой, размер штанги 52.5, 60, 82 или 103 мм



1. Наружная крышка
2. Пластиковая прокладка
3. Пятка шарнирная
4. Штанга

FE302 СТЕКЛОДЕРЖАТЕЛЬ СТЕКЛО-СТЕКЛО С КРЫШКОЙ



1. Наружная крышка
2. Пластиковая прокладка
3. Пятка шарнирная
4. Штанга
5. Опора
6. Винт установочный M5-3шт

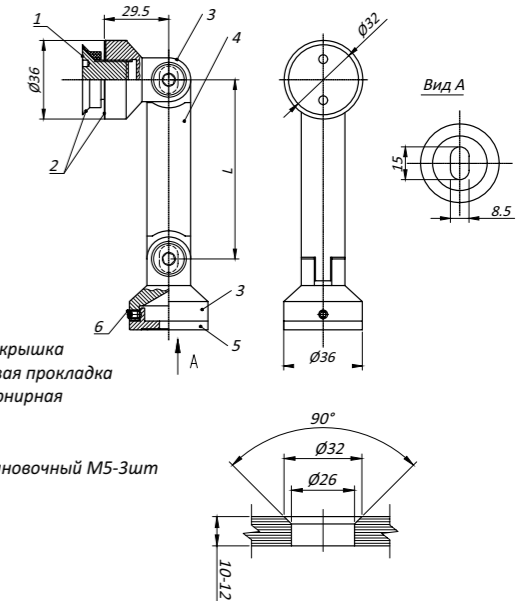
Материал: нержавеющая сталь AISI 304
Поверхность: шлифованная SSS
С крышкой, штанга 82 мм

FE201

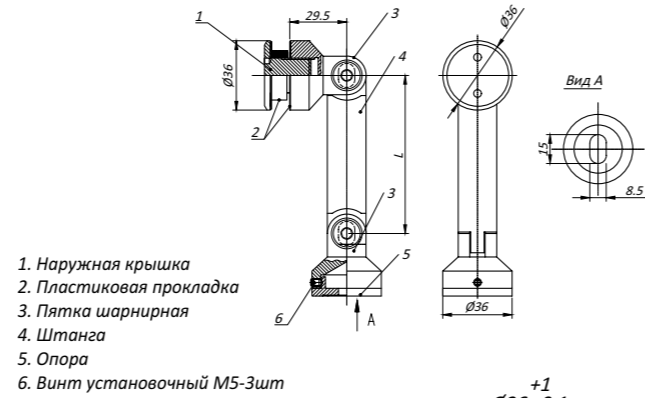
СТЕКЛОДЕРЖАТЕЛЬ СТЕКЛО-СТЕКЛО ПОД ЗЕНКОВКУ (ШТАНГА - 52.5, 60, 82, 103 мм)



Материал: нержавеющая сталь AISI 304
Поверхность: шлифованная SSS
Под зенковку, размер штанги 52.5, 60, 82 или 103 мм

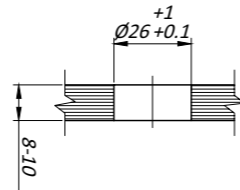
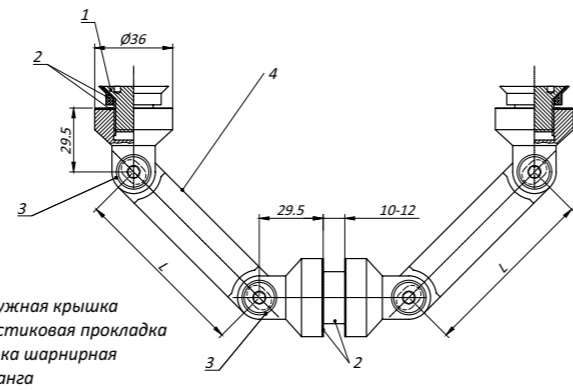
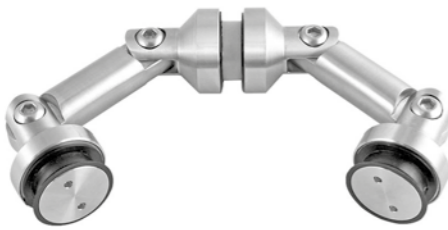


1. Наружная крышка
2. Пластиковая прокладка
3. Пятка шарнирная
4. Штанга
5. Опора
6. Винт установочный M5-3шт

FE202 СТЕКЛОДЕРЖАТЕЛЬ СТЕНА-СТЕКЛО С КРЫШКОЙ
(ШТАНГА - 52.5, 60, 82, 103 ММ)


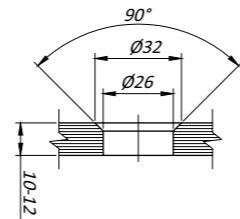
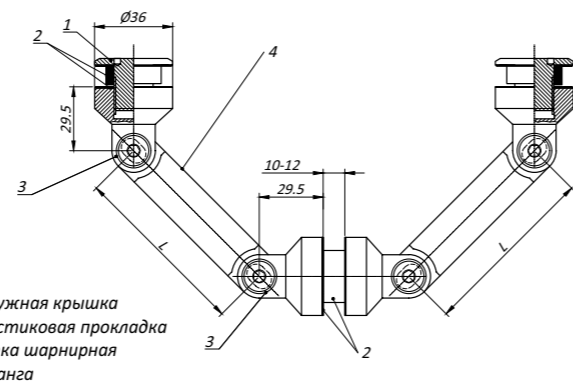
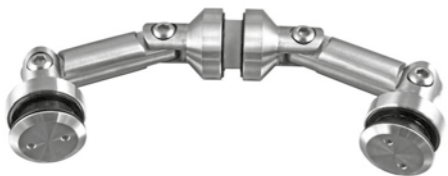
1. Наружная крышка
2. Пластиковая прокладка
3. Пятка шарнирная
4. Штанга
5. Опора
6. Винт установочный М5-3шт

Материал: нержавеющая сталь AISI 304
Поверхность: шлифованная SSS
С крышкой, размер штанги 52.5, 60, 82 или 103 мм


FE401 СОЕДИНИТЕЛЬ 3-Х СТЕКОЛ ПОД ЗЕНКОВКУ


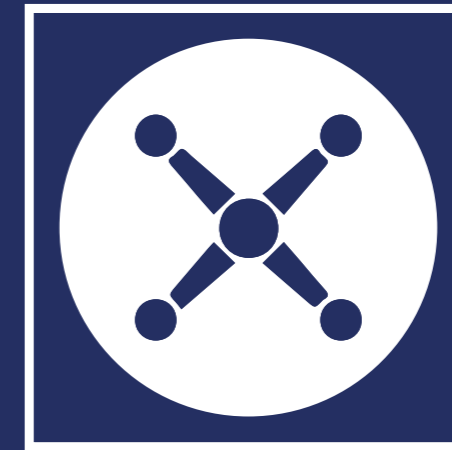
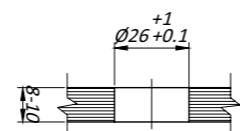
1. Наружная крышка
2. Пластиковая прокладка
3. Пятка шарнирная
4. Штанга

Материал: нержавеющая сталь AISI 304
Поверхность: шлифованная SSS
Под зенковку, размер штанги 52.5, 60, 82 или 103 мм


FE402 СОЕДИНИТЕЛЬ 3-Х СТЕКОЛ КРЫШКОЙ


1. Наружная крышка
2. Пластиковая прокладка
3. Пятка шарнирная
4. Штанга

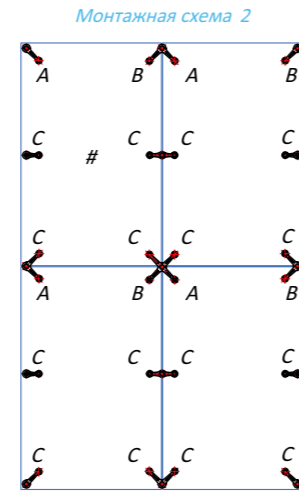
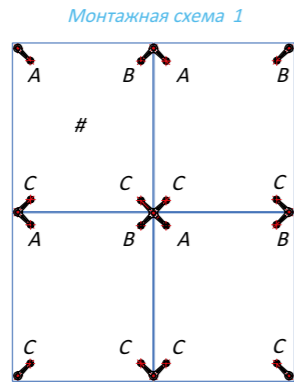
Материал: нержавеющая сталь AISI 304
Поверхность: шлифованная SSS
С крышкой, размер штанги 52.5, 60, 82 или 103 мм


СПАЙДЕРНЫЕ СИСТЕМЫ


СПАЙДЕРНЫЕ СИСТЕМЫ

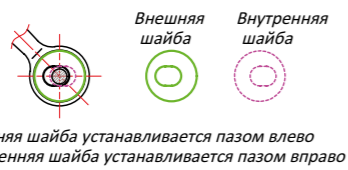


МОНТАЖНАЯ СХЕМА РАСПОЛОЖЕНИЯ ЭКСЦЕНТРИКОВЫХ ШАЙБ



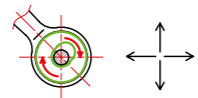
- Монтаж осуществляется слева на право, сверху вниз.

Фиксированное расположение шайб



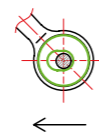
Внешняя шайба устанавливается пазом влево
Внутренняя шайба устанавливается пазом вправо

Подвижное расположение шайб



Шайбы устанавливаются по месту в зависимости от смещения спайдера от проектного положения.

A Подвижное по горизонту расположение шайб



C



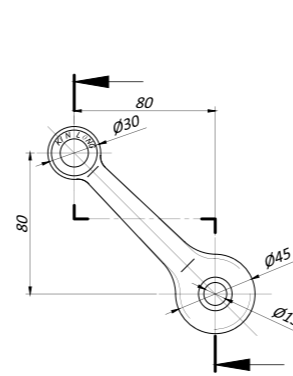
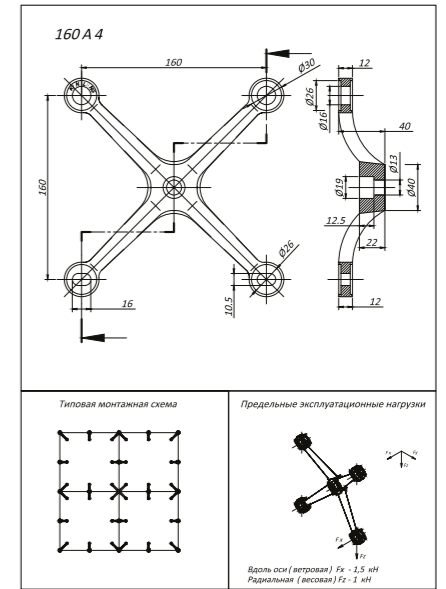
Шайбы устанавливаются пазом влево или вправо в зависимости от смещения спайдера от проектного положения.

- В стандартную линейку продукции входят спайдеры с межосевым расстоянием от 160 до 300мм;
- Каждая серия спайдеров имеет свои предельные эксплуатационные нагрузки;
- Спайдеры используются совместно со стеклодержателями серии TF, TC, ATF.

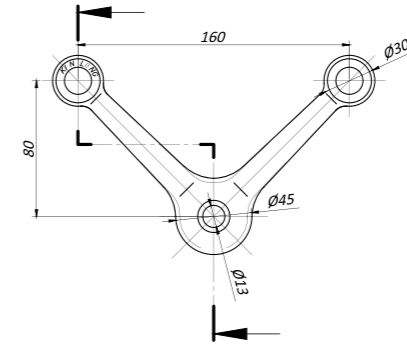
160A4 СПАЙДЕР 4-Х ПОЗИЦИОННЫЙ Х-ОБРАЗНЫЙ



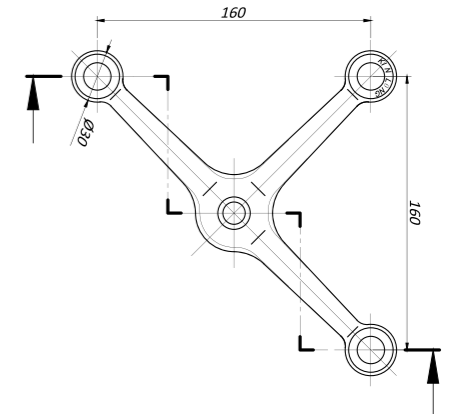
Материал: нержавеющая сталь CF8M / AISI 316
Поверхность: полированная PSS
Совместим с TF41, TC41
Предельные эксплуатационные нагрузки:
Fx - 1000 Н (100 кг)
Fy - 500 Н (50 кг)



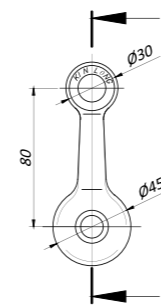
160A1



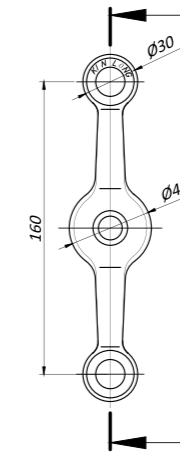
160A2



160A3



160A11



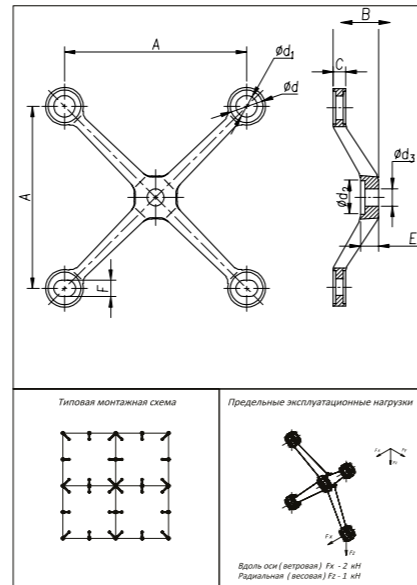
160A21

A160A4

СПАЙДЕР 4-Х ПОЗИЦИОННЫЙ



Материал: нержавеющая сталь CF8M / AISI 316
 Поверхность: шлифованная SSS или полированная PSS
 Предельные эксплуатационные нагрузки:
 Fx - 1500 Н (150 кг)
 Fy - 800 Н (80 кг)

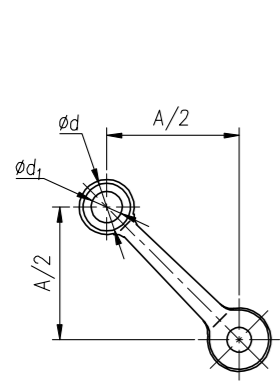
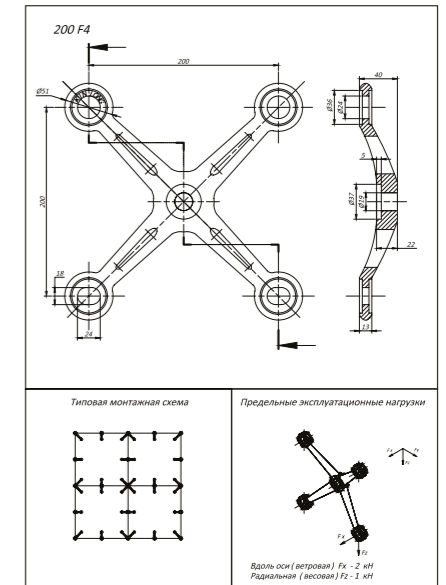


200F4

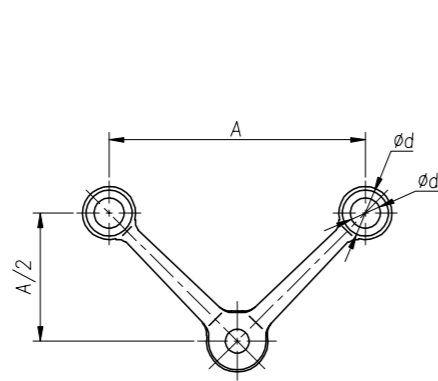
СПАЙДЕР 4-Х ПОЗИЦИОННЫЙ Х-ОБРАЗНЫЙ



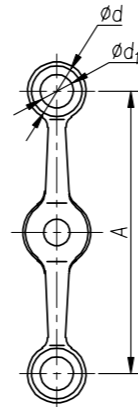
Материал: нержавеющая сталь CF8M / AISI 316
 Поверхность: шлифованная SSS
 Предельные эксплуатационные нагрузки:
 Fx - 2000 Н (200 кг)
 Fy - 1000 Н (100 кг)



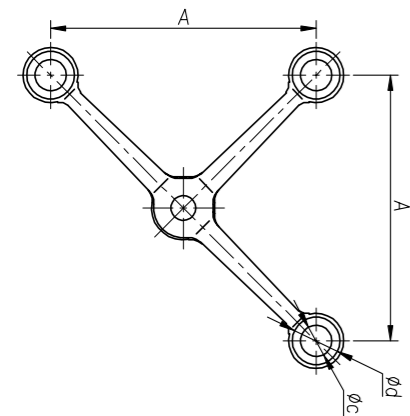
A160A1



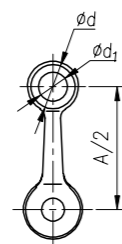
A160A2



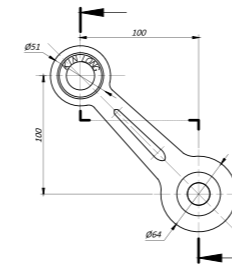
A160A21



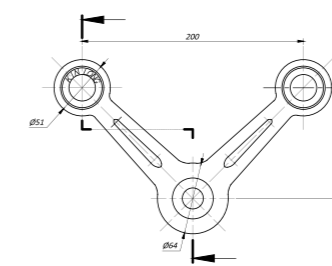
A160A3



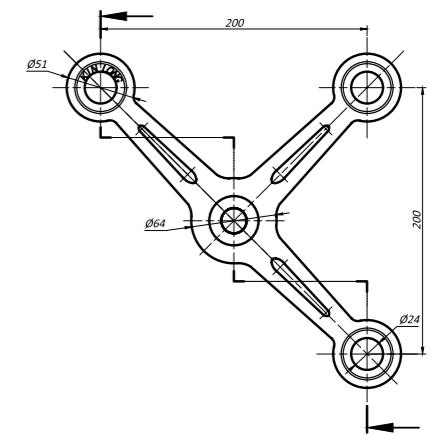
A160A11



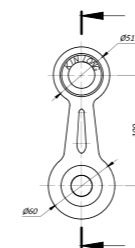
200F1



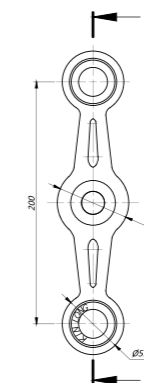
200F2



200F3



200F11



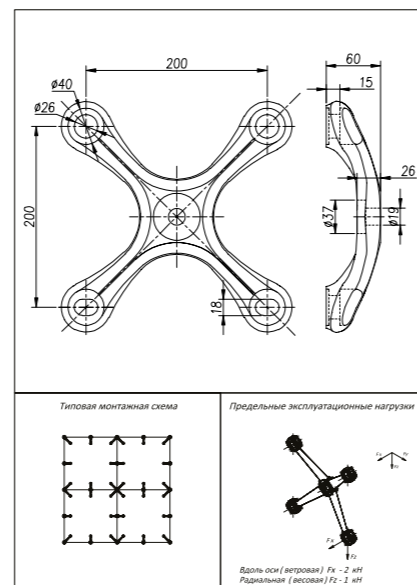
200F21

200RA4

СПАЙДЕР 4-Х ПОЗИЦИОННЫЙ



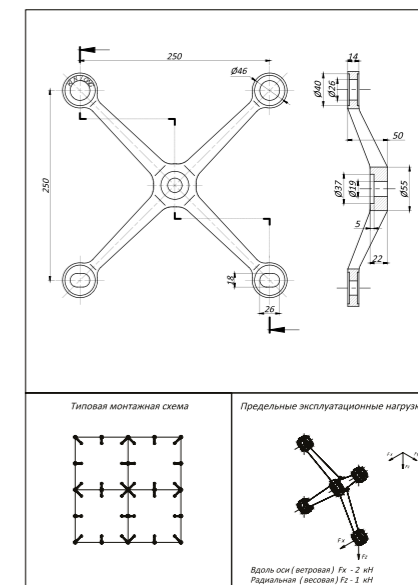
НОВИНКА



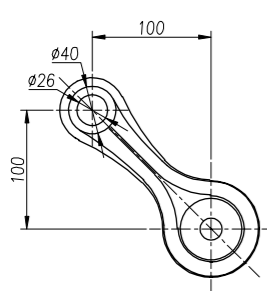
Материал: нержавеющая сталь CF8M / AISI 316
 Поверхность: полированная PSS
 Межосевое расстояние: 200 мм
 Предельные эксплуатационные нагрузки:
 Fx - 2000 Н (200 кг)
 Fy - 1000 Н (100 кг)

250A4

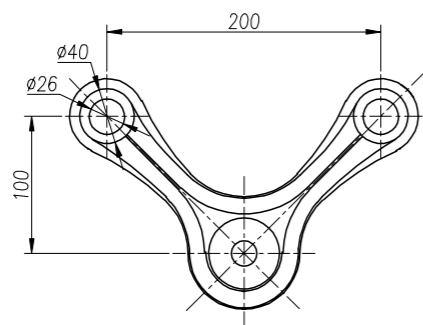
СПАЙДЕР 4-Х ПОЗИЦИОННЫЙ Х-ОБРАЗНЫЙ



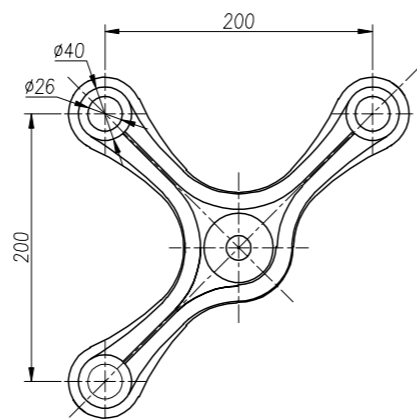
Материал: нержавеющая сталь CF8M / AISI 316
 Поверхность: шлифованная SSS или полированная PSS
 Предельные эксплуатационные нагрузки:
 Fx - 2500 Н (250 кг)
 Fy - 1500 Н (150 кг)



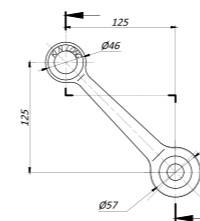
200RA1



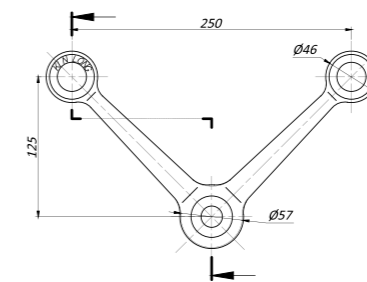
200RA2



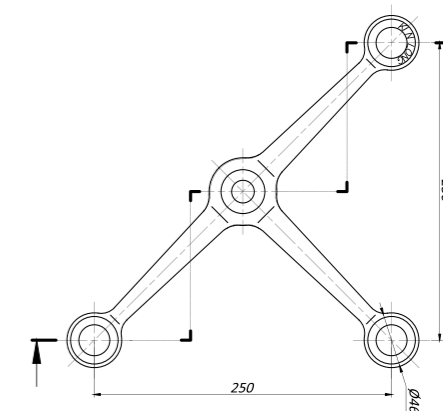
200RA3



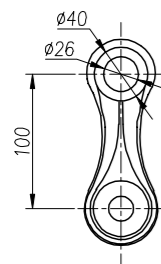
250A1



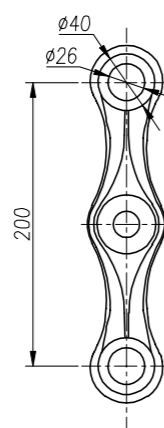
250A2



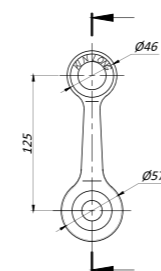
250A3



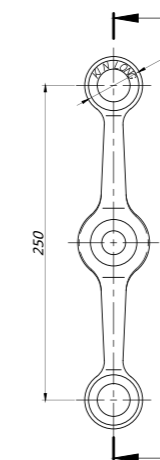
200RA11



200RA21



250A11



250A21

СПАЙДЕРНЫЕ СИСТЕМЫ

Стеклянные
ребра



- В стандартную линейку продукции входят спайдеры с межосевым расстоянием от 210 до 300мм;
- Каждая серия спайдеров имеет свои предельные эксплуатационные нагрузки;
- Спайдеры используются совместно со стеклодержателями серии TF, TC, ATF.

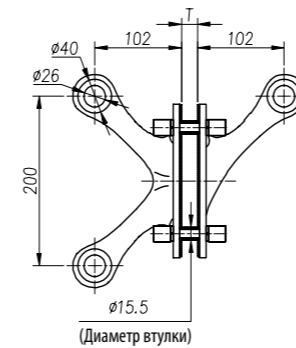
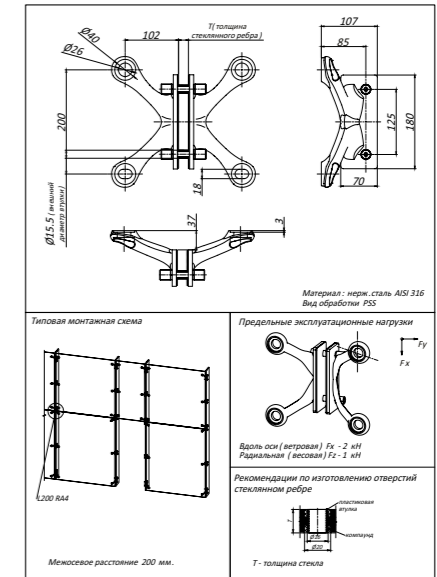
L200RA4

СПАЙДЕР 4-Х ПОЗИЦИОННЫЙ

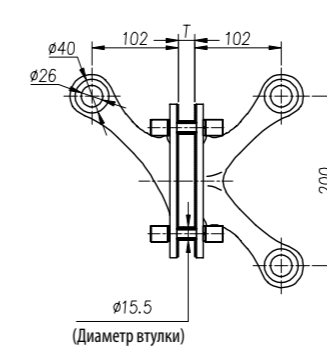


НОВИНКА

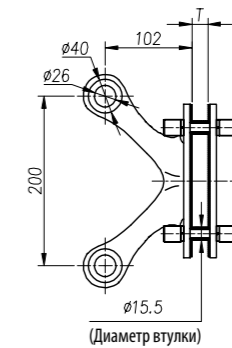
Материал: нержавеющая сталь CF8M / AISI 316
 Поверхность: шлифованная SSS или полированная PSS
 Предельные эксплуатационные нагрузки:
 Fx - 2000 Н (200 кг)
 Fy - 1000 Н (100 кг)



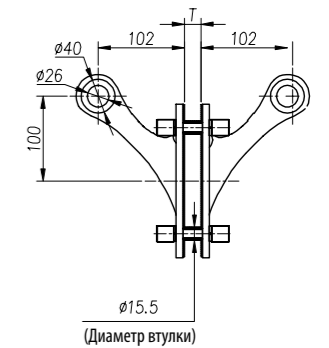
L200RA31



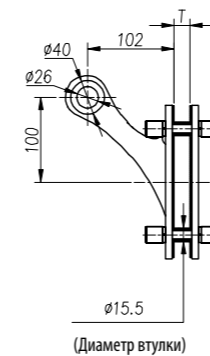
L200RA32



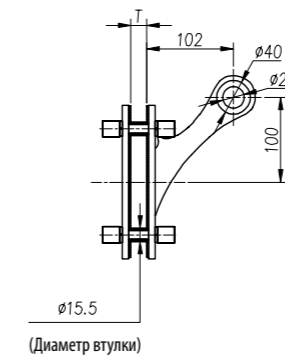
L200RA25



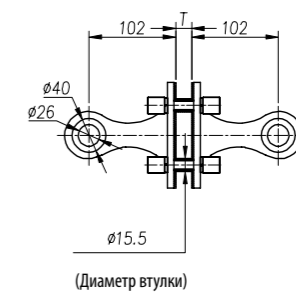
L200RA2



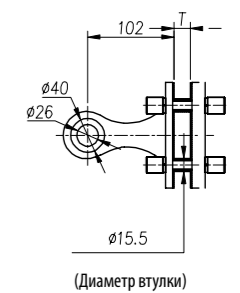
L200RA1



L200RA12



L200RA21

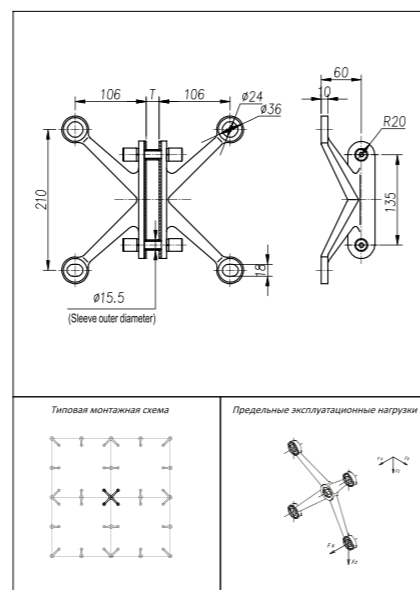


L200RA11

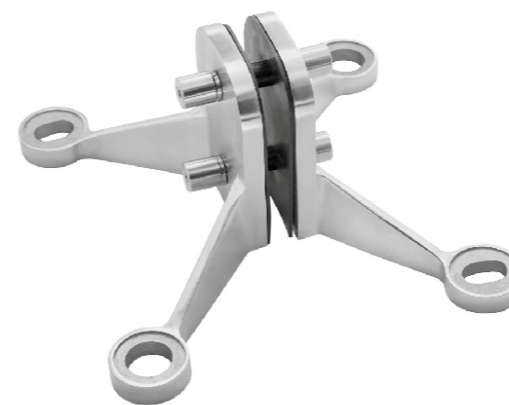
L210A4 СПАЙДЕР 4-Х ПОЗИЦИОННЫЙ



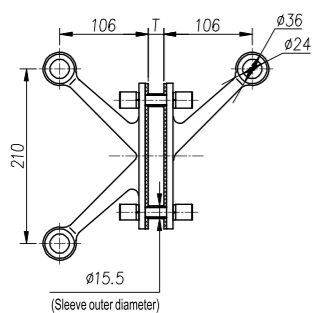
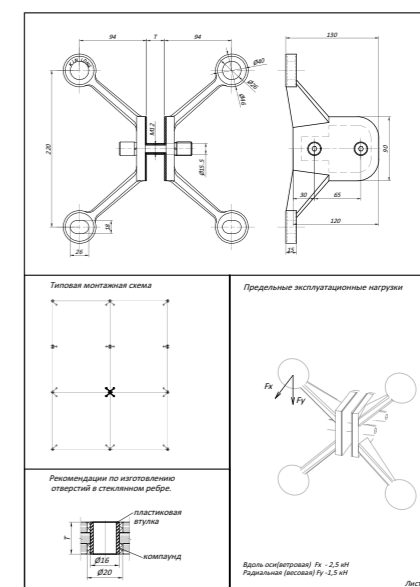
Материал: нержавеющая сталь CF8M / AISI 316
 Поверхность: шлифованная SSS или полированная PSS
 Предельные эксплуатационные нагрузки:
 Fx - 2000 Н (200 кг)
 Fy - 1000 Н (100 кг)



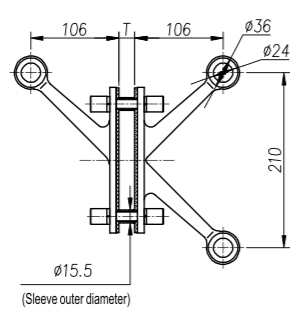
L220B4 СПАЙДЕР 4-Х ПОЗИЦИОННЫЙ



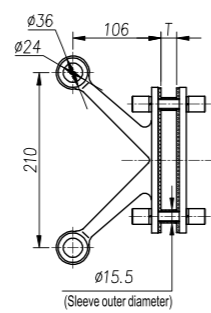
Материал: нержавеющая сталь CF8M / AISI 316
 Поверхность: шлифованная SSS или полированная PSS
 Предельные эксплуатационные нагрузки:
 Fx - 2500 Н (250 кг)
 Fy - 1500 Н (150 кг)



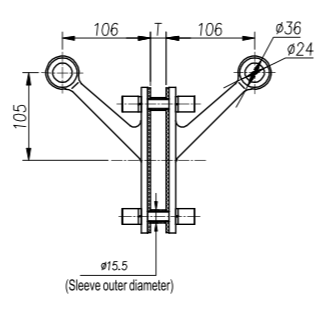
L210A31



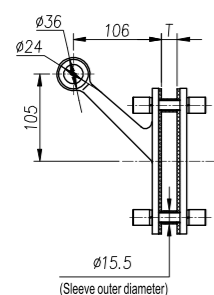
L210A32



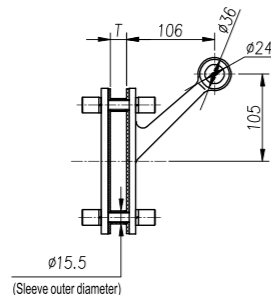
L210A25



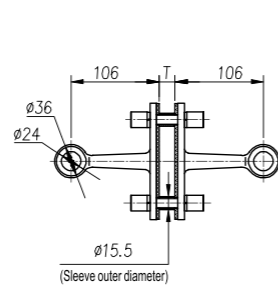
L210A2



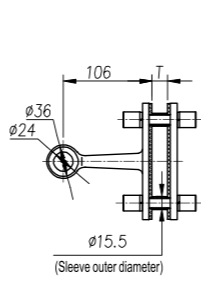
L210A1



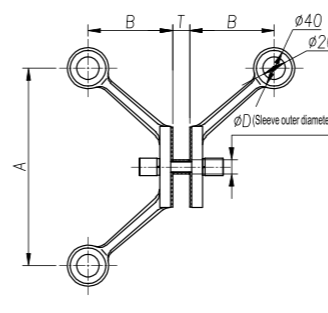
L210A12



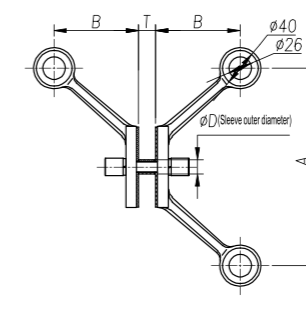
L210A21



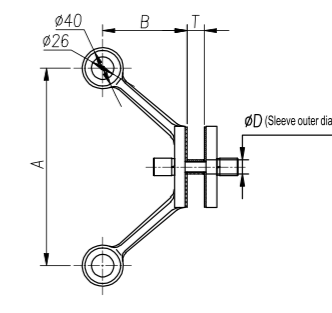
L210A11



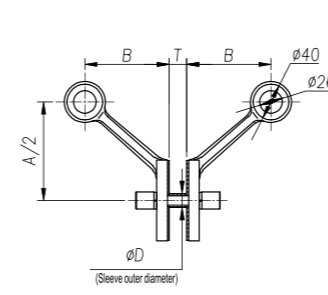
L220B32



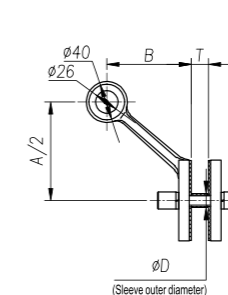
L220B32



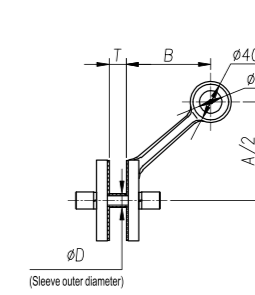
L220B25



L220B2



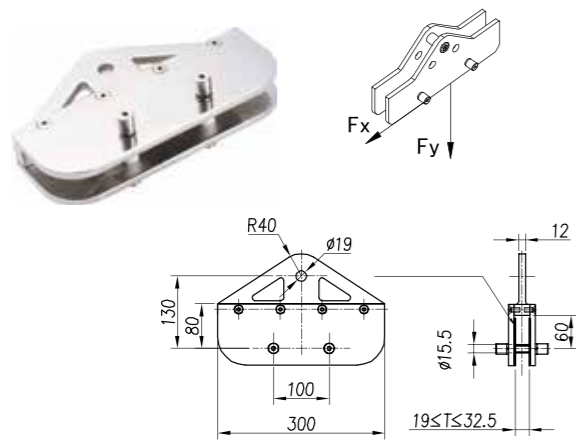
L220B1



L220B12

BL31

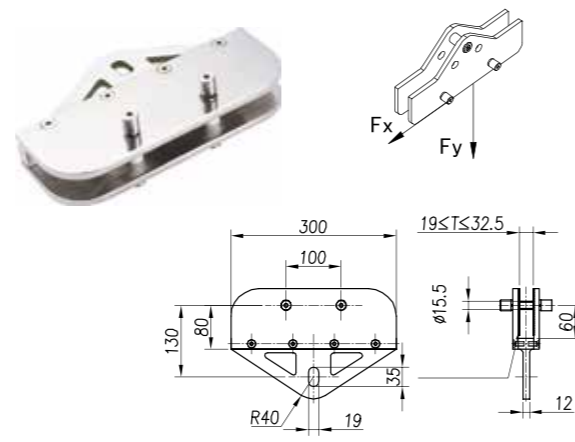
КРЕПЛЕНИЕ СТЕКЛЯННОГО РЕБРА ВЕРХНЕЕ



Материал: нержавеющая сталь
CF8M / AISI 316 или CF8 / AISI 304
Предельные эксплуатационные нагрузки:
Fx - 12000 Н (1200 кг)
Fy - 12000 Н (1200 кг)

BL32

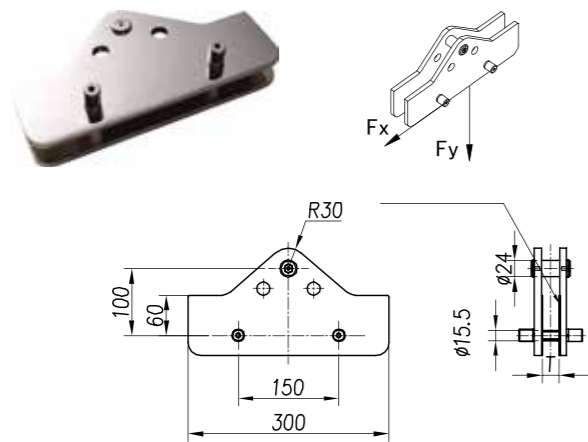
КРЕПЛЕНИЕ СТЕКЛЯННОГО РЕБРА НИЖНЕЕ



Материал: нержавеющая сталь
CF8M / AISI 316 или CF8 / AISI 304
Предельные эксплуатационные нагрузки:
Fx - 12000 Н (1200 кг)

BL35

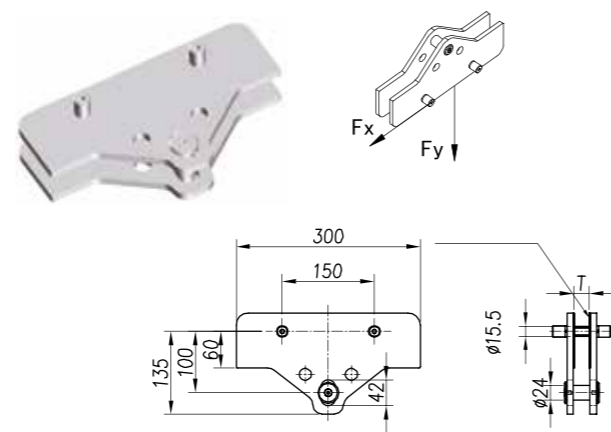
КРЕПЛЕНИЕ СТЕКЛЯННОГО РЕБРА ВЕРХНЕЕ



Материал: нержавеющая сталь
CF8M / AISI 316 или CF8 / AISI 304
Предельные эксплуатационные нагрузки:
Fx - 15000 Н (1500 кг)
Fy - 15000 Н (1500 кг)

BL36

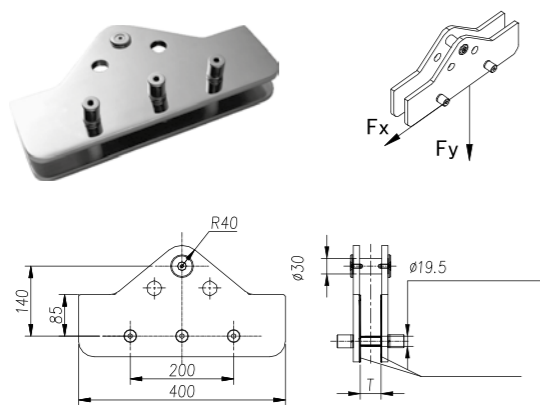
КРЕПЛЕНИЕ СТЕКЛЯННОГО РЕБРА НИЖНЕЕ



Материал: нержавеющая сталь
CF8M / AISI 316 или CF8 / AISI 304
Предельные эксплуатационные нагрузки:
Fx - 15000 Н (1500 кг)

BL45

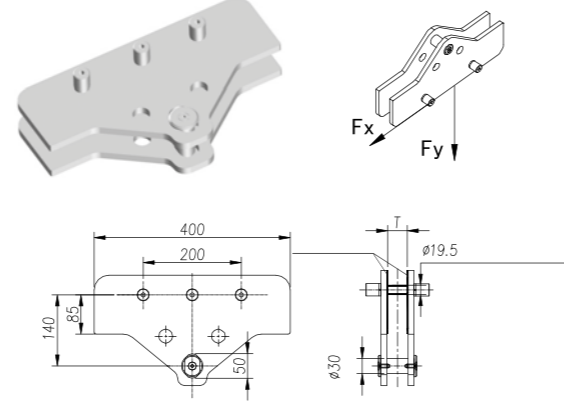
КРЕПЛЕНИЕ СТЕКЛЯННОГО РЕБРА ВЕРХНЕЕ



Материал: нержавеющая сталь
CF8M / AISI 316 или CF8 / AISI 304
Fx - 22000 Н (2200 кг)
Fy - 22000 Н (2200 кг)

BL46

КРЕПЛЕНИЕ СТЕКЛЯННОГО РЕБРА НИЖНЕЕ



Материал: нержавеющая сталь
CF8M / AISI 316 или CF8 / AISI 304
Fx - 22000 Н (2200 кг)

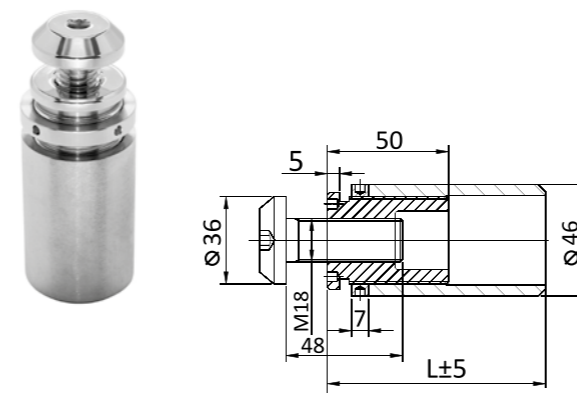
СПАЙДЕРНЫЕ СИСТЕМЫ

Крепеж для спайдеров

- Крепеж обеспечивает надежное крепление спайдерного узла к металлокаркасу или другой поверхности.
- Используйте только нержавеющий крепеж от производителя спайдеров.
- Крепеж подбирается исходя из предельных эксплуатационных нагрузок спайдерного узла.

Z15

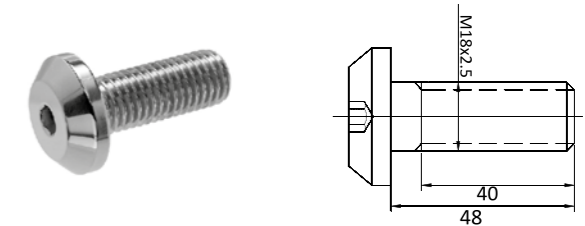
КОННЕКТОР



Материал: нержавеющая сталь AISI 316 / оцинкованная сталь Q235
Поверхность: шлифованная SSS или полированная PSS
Для крепления спайдеров серии 200, 220, 250

Z15-48

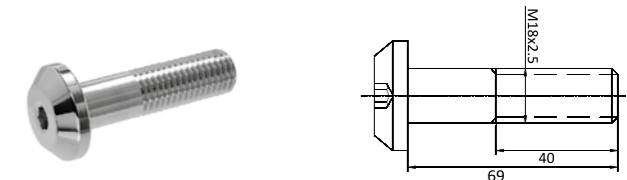
БОЛТ M18X48 ВНУТР. ШЕСТИГРАННИК



Материал: нержавеющая сталь CF8M / AISI 316
Поверхность: шлифованная SSS или полированная PSS
Для крепления спайдеров серии 200F, 250A

Z15-69

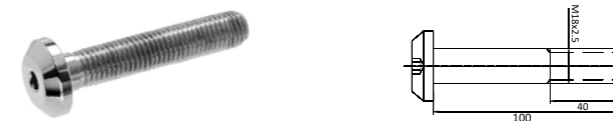
БОЛТ M18X69 ВНУТР. ШЕСТИГРАННИК



Материал: нержавеющая сталь CF8M / AISI 316
Поверхность: шлифованная SSS или полированная PSS
Для крепления спайдеров серии 200F, 250A

Z15-100

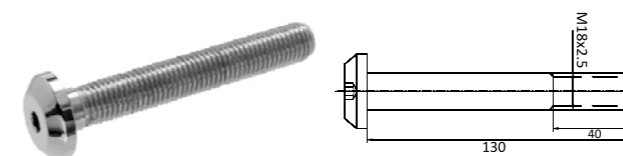
БОЛТ M18X100 ВНУТР. ШЕСТИГРАННИК



Материал: нержавеющая сталь CF8M / AISI 316
Поверхность: шлифованная SSS или полированная PSS
Для крепления спайдеров серии 200F, 250A

Z15-130

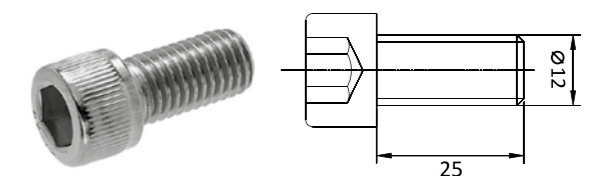
БОЛТ M18X130 ВНУТР. ШЕСТИГРАННИК



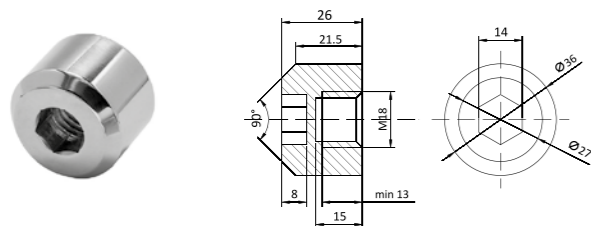
Материал: нержавеющая сталь CF8M / AISI 316
Поверхность: шлифованная SSS или полированная PSS
Для крепления спайдеров серии 200F, 250A

KR912-25

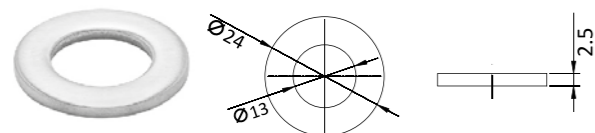
ВИНТ M12X25 ВНУТР. ШЕСТИГРАННИК DIN 912



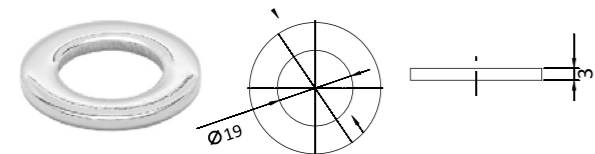
Материал: нержавеющая сталь A2 или A4
Поверхность: матовая
Для крепления спайдеров серии 160A

Z15-M18 ГАЙКА М18 КОЛПАЧКОВАЯ
ВНУТР. ШЕСТИГРАННИК

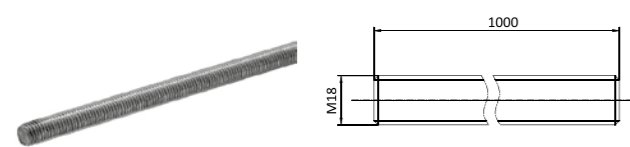
Материал: нержавеющая сталь CF8M / AISI 316
Поверхность: шлифованная SSS или полированная PSS
Для крепления спайдеров серии 200F, 250A

KR512 ШАЙБА ПЛОСКАЯ
В12 DIN 125

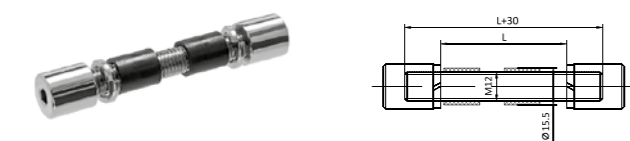
Материал: нержавеющая сталь А2 или А4
Поверхность: матовая
Для крепления спайдеров серии 160A

KR518 ШАЙБА ПЛОСКАЯ
В18 DIN 125

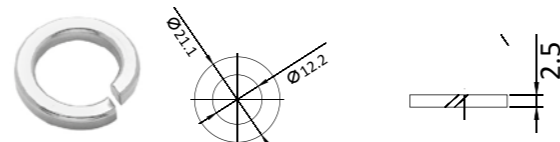
Материал: нержавеющая сталь А2 или А4
Поверхность: матовая, шлифованная SSS
или полированная PSS
Для крепления спайдеров серии 200F, 250A

KR118 ШПИЛЬКА
М18Х1000ММ DIN 975

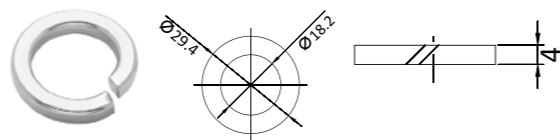
Материал: нержавеющая сталь А2 или А4
Для крепления спайдеров серии 200F, 250A

KR1012 КОМПЛЕКТ ДЛЯ КРЕПЛЕНИЯ
СПАЙДЕРОВ L СЕРИИ

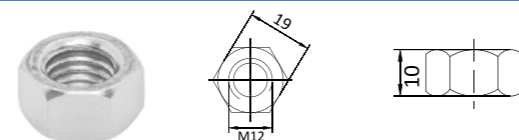
Материал: нержавеющая сталь А4
Поверхность: шлифованная SSS или полированная PSS
Для крепления спайдеров серии L210, L220

KR612 ШАЙБА ПРУЖИННАЯ
(ГРОВЕР) В12 DIN 127

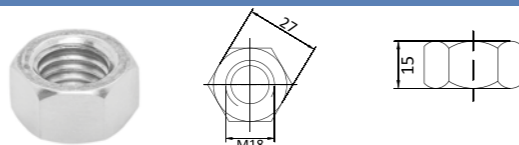
Материал: нержавеющая сталь А2 или А4
Поверхность: матовая
Для крепления спайдеров серии 160A

KR618 ШАЙБА ПРУЖИННАЯ
(ГРОВЕР) В18 DIN 127

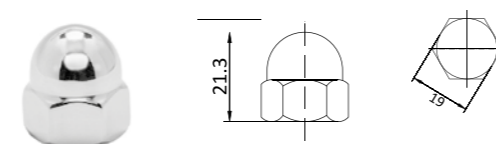
Материал: нержавеющая сталь А2 или А4
Поверхность: матовая
Для крепления спайдеров серии 200F, 250A

KR212 ГАЙКА М12 DIN 934

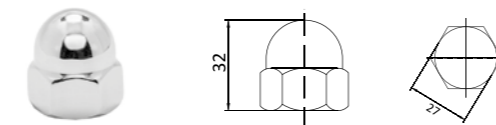
Материал: нержавеющая сталь А2 или А4
Поверхность: матовая
Для крепления спайдеров серии 160A

KR218 ГАЙКА М18 DIN 934

Материал: нержавеющая сталь А2 или А4
Поверхность: матовая, шлифованная SSS
или полированная PSS
Для крепления спайдеров серии 200F, 250A

KR312 ГАЙКА КОЛПАЧКОВАЯ
М12 DIN 1587

Материал: нержавеющая сталь А2 или А4
Поверхность: матовая
Для крепления спайдеров серии 160A

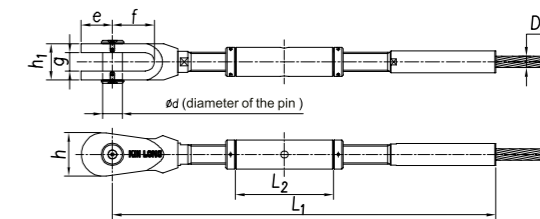
KR318 ГАЙКА КОЛПАЧКОВАЯ
М18 DIN 1587

Материал: нержавеющая сталь А2 или А4
Поверхность: матовая, шлифованная SSS
или полированная PSS
Для крепления спайдеров серии 200F, 250A

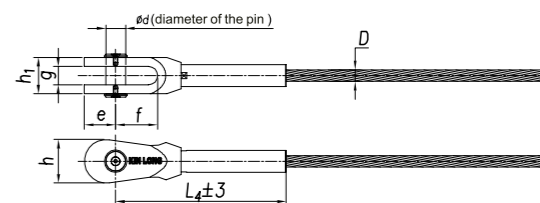
СПАЙДЕРНЫЕ СИСТЕМЫ

Вантовые системы

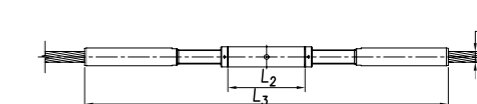
Наконечник с регулировкой А01



Наконечник без регулировки В01



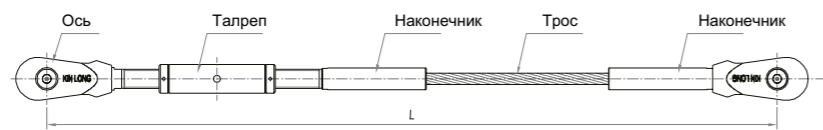
Талреп М01



Технические параметры наконечников А01/В01

D	d	g	h ₁	e	f	h	L ₁	L ₂	L ₄
φ 8	12	11	22	20	24	28	≤ 275	80	107
φ 10	14	13	26	23	30	32	≤ 305	80	134
φ 12	16	15	30	26	34	36	≤ 442	125	163
φ 14	20	18	36	32	42	44	≤ 466	125	191
φ 16	22	20	40	36	46	50	≤ 492	130	209
φ 18	24	23	46	39	52	54	≤ 523	130	237
φ 20	27	25	50	43	58	60	≤ 655	175	262
φ 22	30	27	54	48	65	68	≤ 684	175	294
φ 24	33	29	58	53	74	76	≤ 728	180	321
φ 26	33	32	64	53	74	76	≤ 746	180	339
φ 28	36	34	68	58	80	82	≤ 778	185	364
φ 30	39	37	74	62	88	88	≤ 935	230	394
φ 32	42	40	80	67	94	96	≤ 955	230	417
φ 34	45	42	84	72	100	102	≤ 992	235	442
φ 36	50	45	90	77	106	110	≤ 1016	235	464

ИНСТРУКЦИЯ ПО ЗАКАЗУ ИЗДЕЛИЯ



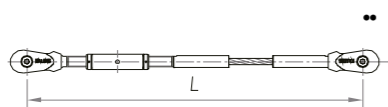
При заказе изделия обратите внимание на следующие моменты:

1. Размер L указывается в соответствии с Вашими требованиями (по осям крепления наконечников).
2. Ниже в таблице указана максимальная длина троса соответствующего диаметра, натяжку которого в стандартных условиях можно произвести одним наконечником А01. Если Вам необходим трос с большей длиной L, чем указано в таблице, необходимо включить в состав троса дополнительный талреп М01 или проконсультироваться со специалистами компании KIN LONG.

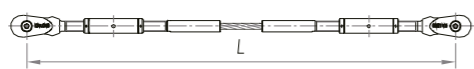
Диаметр троса D, мм	φ8	φ10	φ12	φ14	φ16	φ18	φ20	φ22	φ24	φ26	φ28	φ30	φ32	φ34	φ36
Длина троса L, м	≤5	≤5	≤10	≤10	≤10	≤10	≤16	≤16	≤16	≤16	≤20	≤25	≤25	≤25	≤25

3. При заказе троса, пожалуйста, указывайте силу предварительного натяжения F.
4. Наконечник троса диаметром 8 и 10мм имеет шестигранную форму.

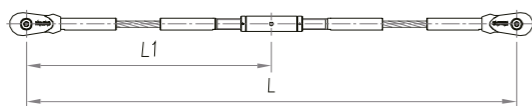
Тип 1: А01-В01



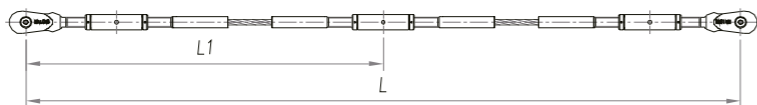
Тип 2: А01-А01



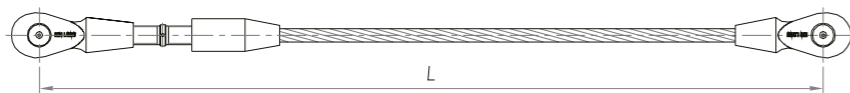
Тип 3: В01-М01-В01



Тип 4: А01-М01-А01



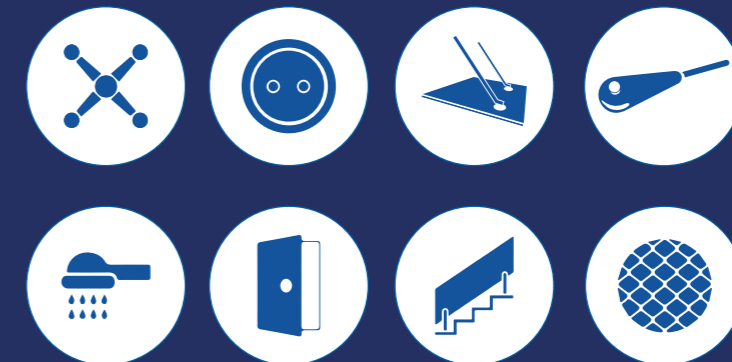
Тип 5: G02-H02



Тип 6: H02-K02



ВАННЫЕ КОМНАТЫ



ГОТОВЫЕ КОМПЛЕКТЫ ФУРНИТУРЫ ДЛЯ ДУШЕВЫХ КАБИН



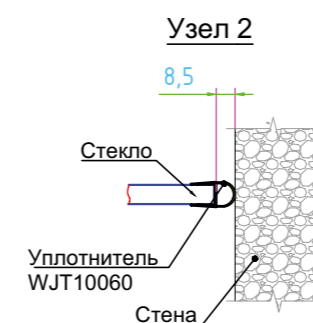
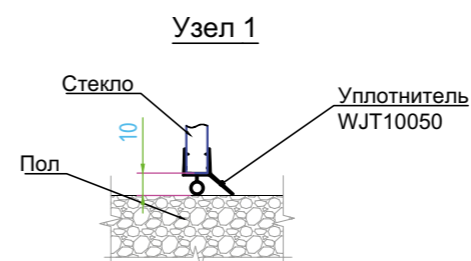
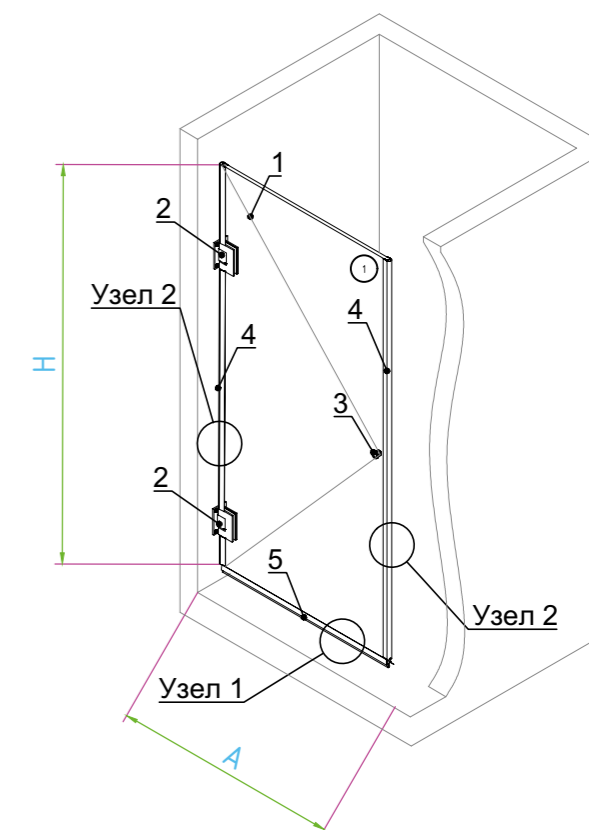
- Фурнитура из нержавеющей стали имеет отличные механические и антикоррозийные свойства.
- Высококачественная нержавеющая сталь AISI 304 прекрасно выдерживает 300 часовой тест «Солевой туман».
- Нержавеющая сталь не содержит свинца и других вредных металлов.

ДУШЕВАЯ КАБИНА ТИП 1.1

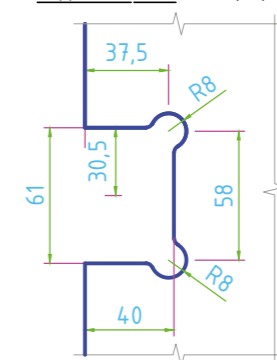
ТИПОВАЯ МОНТАЖНАЯ СХЕМА

№	Артикул	Наименование	Кол-во
1		Створка из закаленного стекла*	1
2	WHY11010 WHY11020 WHY16020 WHY13020 WHY51010 WHY52010	Петля стена-стекло90°***	2
3	WLS91010 WLS91030 WLS91040 WLS91060	Ручка knob**	1
4	WJT10060	Уплотнитель стекло-стена	2
5	WJT10050	Уплотнитель стекло-пол	1

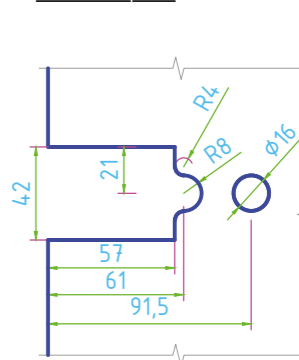
- * Стекло 8, 10 и 12 мм. Монтажные зазоры считать по используемой фурнитуре. Размеры не учитывают возможную неровность стен и пола.
- ** Возможно использовать ручки другого типа, см каталог.
- *** Внешний вид петель может отличаться. Макс. вес створки 65 кг. Ширина створки 600-800 мм. см. каталог.



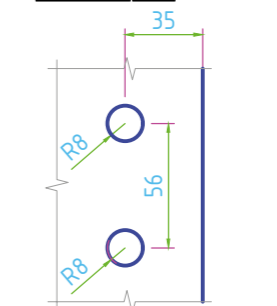
Монтажные отверстия в стекле под петлю WHY 11010(02)



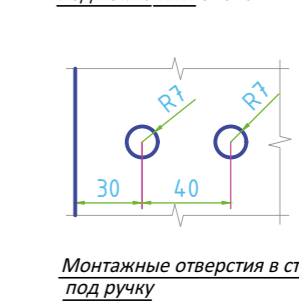
Монтажные отверстия в стекле под петлю WHY 130020



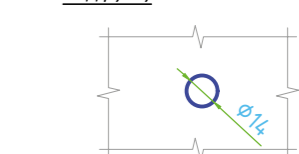
Монтажные отверстия в стекле под петлю WHY 51010



Монтажные отверстия в стекле под петлю WHY 52010



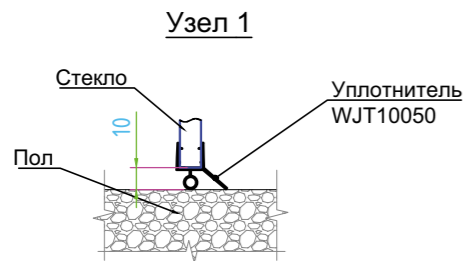
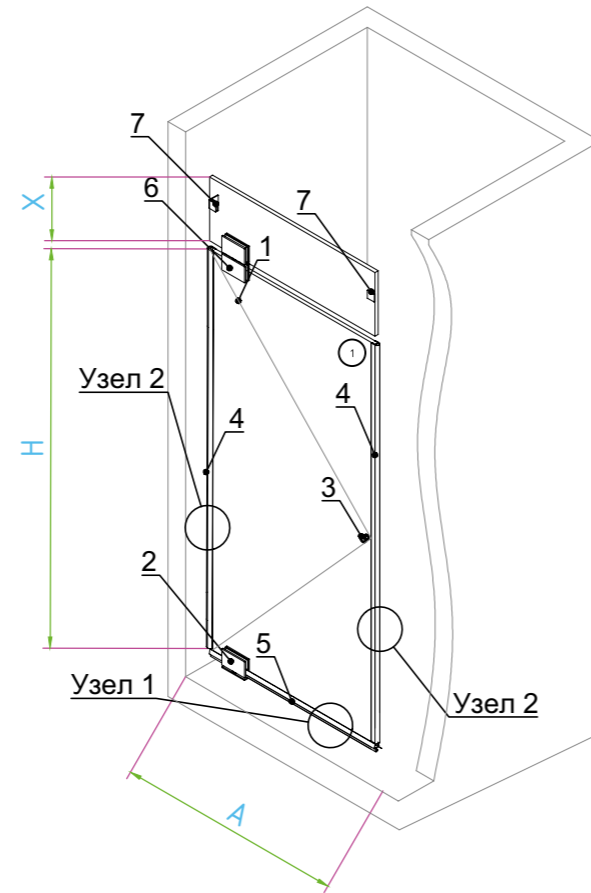
Монтажные отверстия в стекле под ручку



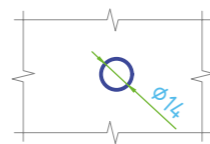
ДУШЕВАЯ КАБИНА ТИП 1.1.1 ТИПОВАЯ МОНТАЖНАЯ СХЕМА

№	Артикул	Наименование	Кол-во
1		Створка из закаленного стекла*	1
2	WHY15010	Петля стена-стекло180°***	1
3	WLS91010 WLS91030 WLS91040 WLS91060	Ручка knob**	1
4	WJT10060	Уплотнитель стекло-стена	2
5	WJT10050	Уплотнитель стекло-пол	1
6	WHY15020	Петля стена-стекло180°***	1
7	WWB11010 WWB11020 WWB11110 WWB11120	Коннектор стена-стекло	2

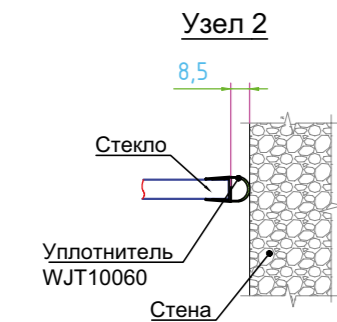
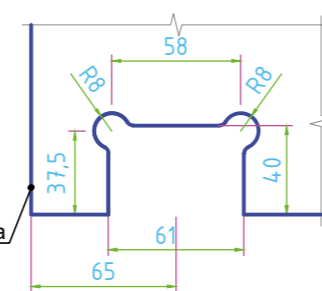
- * Стекло 8, 10 и 12 мм. Монтажные зазоры считать по используемой фурнитуре. Размеры не учитывают возможную неровность стен и пола.
- ** Возможно использовать ручки другого типа, см каталог.
- *** Внешний вид петель может отличаться, см каталог. Макс. вес створки 40 кг. Ширина створки 600-800 мм. см. каталог.



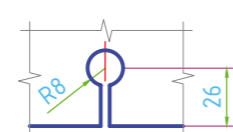
Монтажные отверстия в стекле под ручку



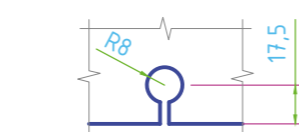
Монтажные отверстия в стекле под петли



Монтажное отверстие в стекле под коннектор WWB11010



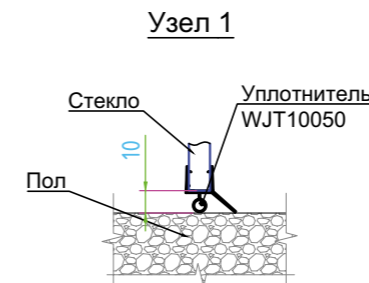
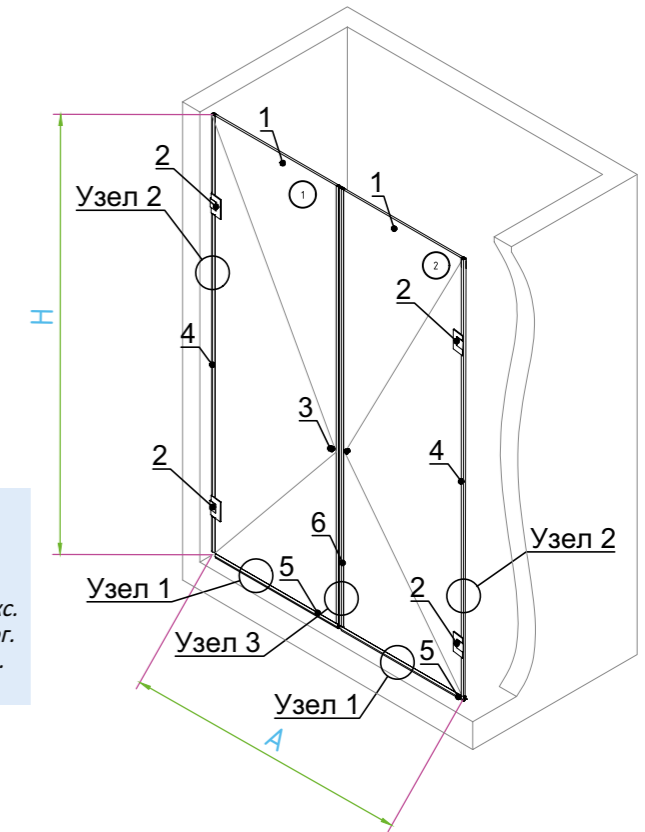
Монтажные отверстия в стекле под коннекторы (кроме WWB11010)



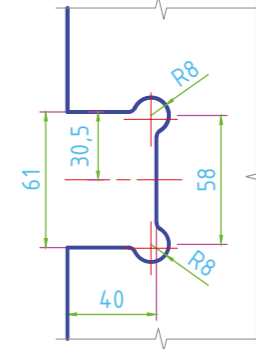
ДУШЕВАЯ КАБИНА ТИП 1.2 ТИПОВАЯ МОНТАЖНАЯ СХЕМА

№	Артикул	Наименование	Кол-во
1		Створка из закаленного стекла*	2
2	WHY11010 WHY11020 WHY16020	Петля стена-стекло90°***	4
3	WLS91010 WLS91030 WLS91040 WLS91060	Ручка knob***	2
4	WJT10060	Уплотнитель стекло-стена	2
5	WJT10050	Уплотнитель стекло-пол	2
6	WJT20010	Уплотнитель стекло-стекло	1компл.

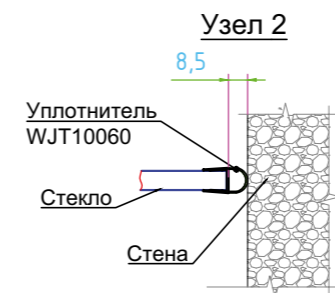
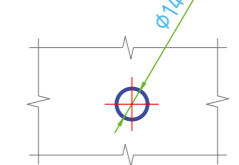
- * Стекло 8, 10 и 12 мм. Монтажные зазоры считать по используемой фурнитуре. Размеры не учитывают возможную неровность стен и пола.
- ** Внешний вид петель может отличаться, см каталог. Макс. вес створки 65кг. Ширина створки 600-800 мм. см. каталог.
- *** Возможно использовать ручки другого типа, см каталог.



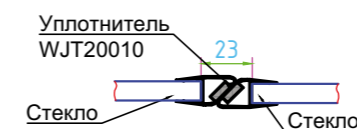
Монтажные отверстия в стекле под петлю



Монтажные отверстия в стекле под ручку

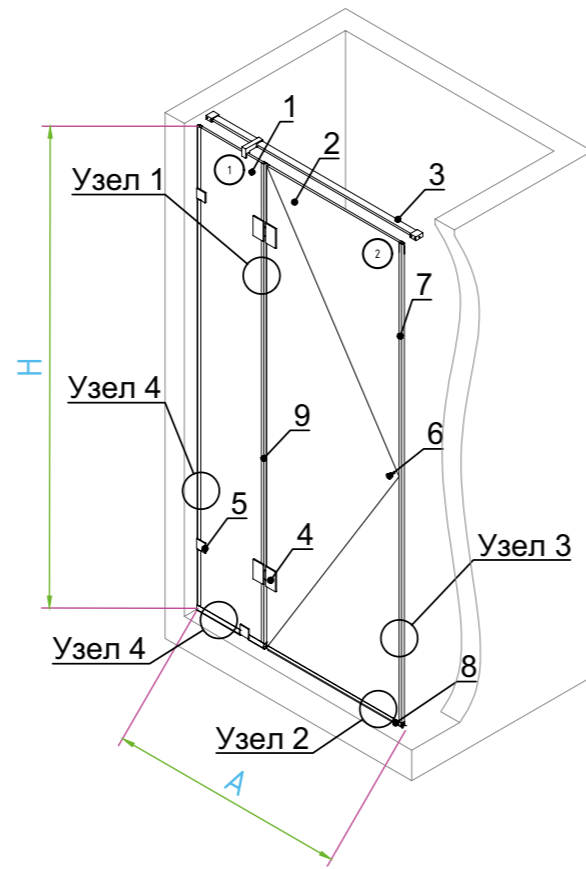


Узел 3

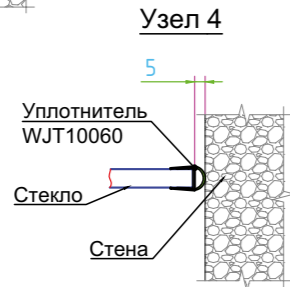
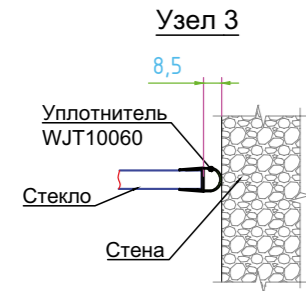
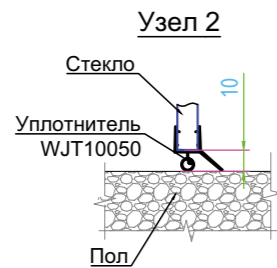
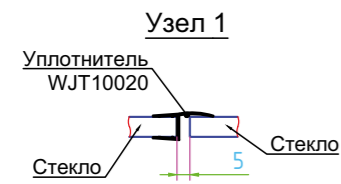


ДУШЕВАЯ КАБИНА ТИП 1.3 ТИПОВАЯ МОНТАЖНАЯ СХЕМА

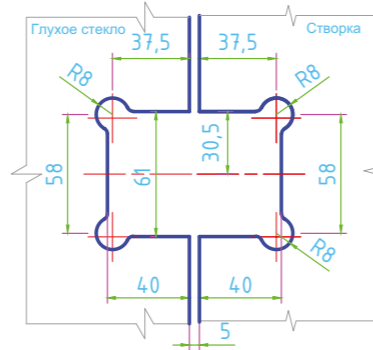
№	Артикул	Наименование	Кол-во
1		Заполнение из закаленного стекла*	1
2		Створка из закаленного стекла*	1
3	WCG50100	Штанга(max длина 1200мм)	1
4	WHY11050 WHY16050 WHY51020 WHY52020	Петля стекло-стекло180°***	2
5	WWB11020 WWB11110 WWB11120	Коннектор стена-стекло***	3
6	WLS91010 WLS91030 WLS91040 WLS91060	Ручка knob****	1
7	WJT10060	Уплотнитель стекло-стена	2+1
8	WJT10050	Уплотнитель стекло-пол	1
9	WJT10020	Уплотнитель стекло-стекло	1



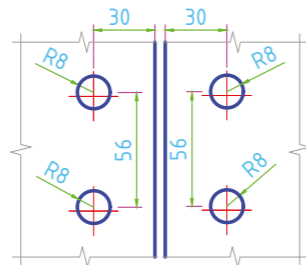
* Стекло 8, 10 и 12 мм. Монтажные зазоры считать по используемой фурнитуре. Размеры не учитывают возможную неровность стен и пола.
 ** Внешний вид петель может отличаться, см каталог. Макс. вес створки 65кг. Ширина створки 600-800 мм. см. каталог.
 *** Внешний вид коннекторов может отличаться, см. каталог.
 **** Возможно использовать ручки другого типа, см каталог.



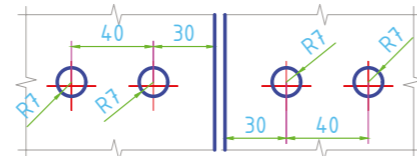
Монтажные отверстия в стекле под петли



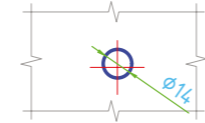
Монтажные отверстия в стекле под петлю WHY 51020



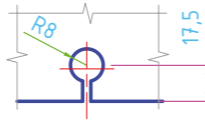
Монтажные отверстия в стекле под петлю WHY 52020



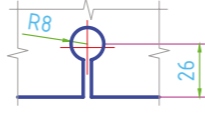
Монтажные отверстия в стекле под ручку



Монтажные отверстия в стекле под коннекторы (кроме WWB11010)

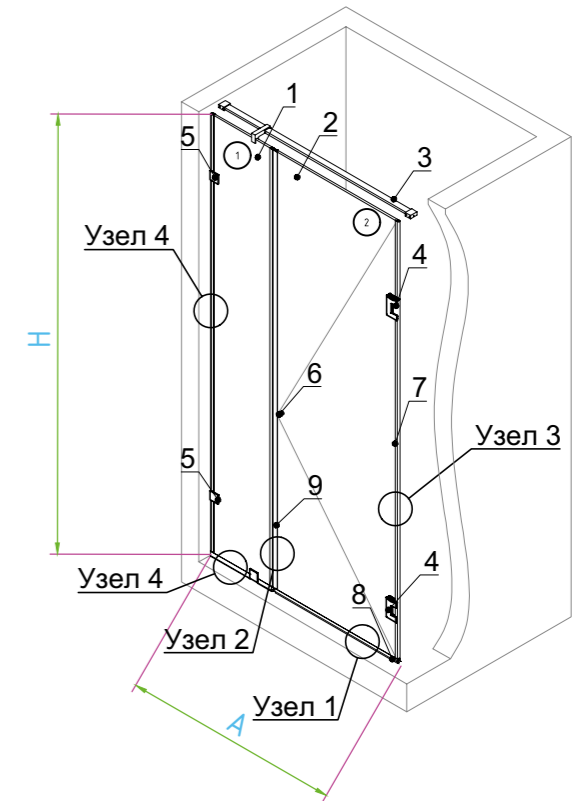


Монтажное отверстие в стекле под коннектор WWB11010

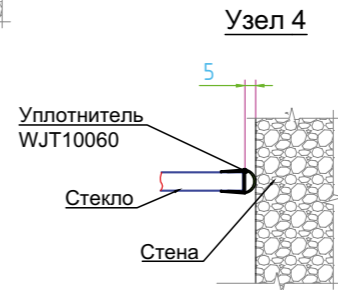
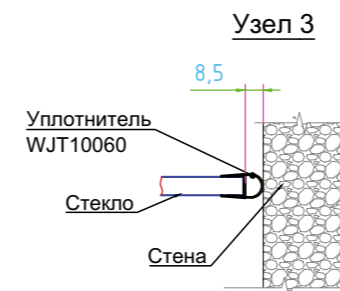
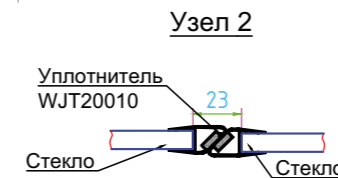
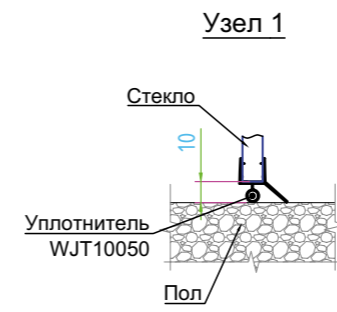


ДУШЕВАЯ КАБИНА ТИП 1.3.1 ТИПОВАЯ МОНТАЖНАЯ СХЕМА

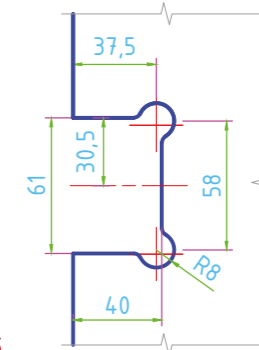
№	Артикул	Наименование	Кол-во
1		Заполнение из закаленного стекла*	1
2		Створка из закаленного стекла*	1
3	WCG50100	Штанга(max длина 1200мм)	1
4	WHY11010 WHY1020 WHY16020	Петля стена-стекло90°***	2
5	WWB11010 WWB11020WWB11110 WWB11120	Коннектор стена-стекло***	3
6	WLS91010 WLS91030 WLS91040 WLS91060	Ручка knob****	1
7	WJT10060	Уплотнитель стекло-стена	2+1
8	WJT10050	Уплотнитель стекло-пол	1
9	WJT20010	Уплотнитель стекло-стекло	1компл



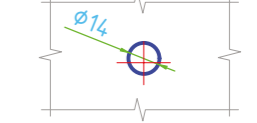
* Стекло 8, 10 и 12 мм. Монтажные зазоры считать по используемой фурнитуре. Размеры не учитывают возможную неровность стен и пола.
 ** Внешний вид петель может отличаться, см каталог. Макс. вес створки 65кг. Ширина створки 600-800 мм. см. каталог.
 *** Внешний вид коннекторов может отличаться, см. каталог.
 **** Возможно использовать ручки другого типа, см каталог.



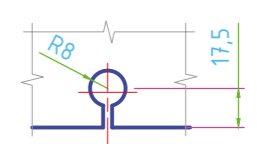
Монтажные отверстия в стекле под петлю



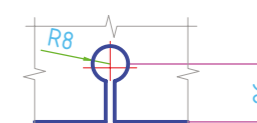
Монтажное отверстие в стекле под ручку



Монтажные отверстия в стекле под коннекторы (кроме WWB11010)

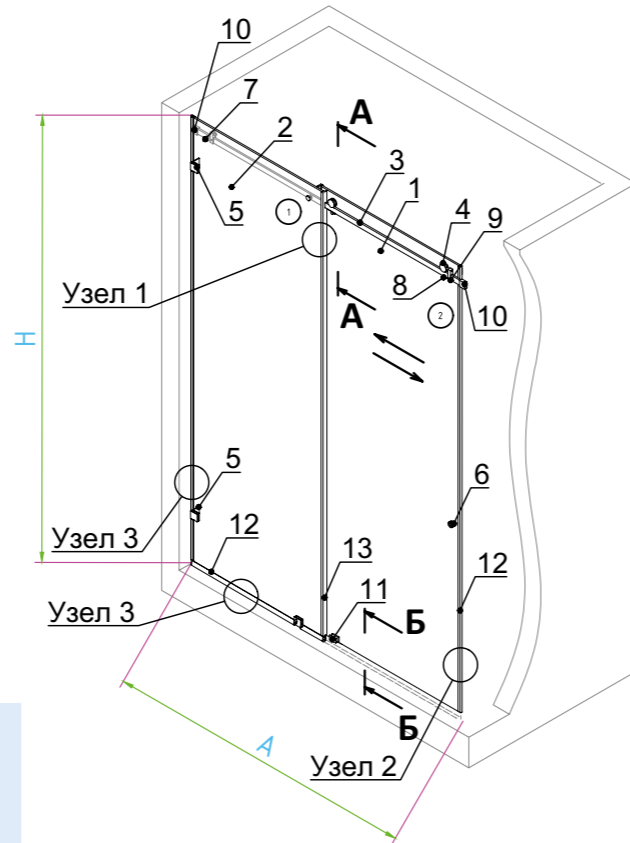


Монтажное отверстие в стекле под коннектор WWB11010

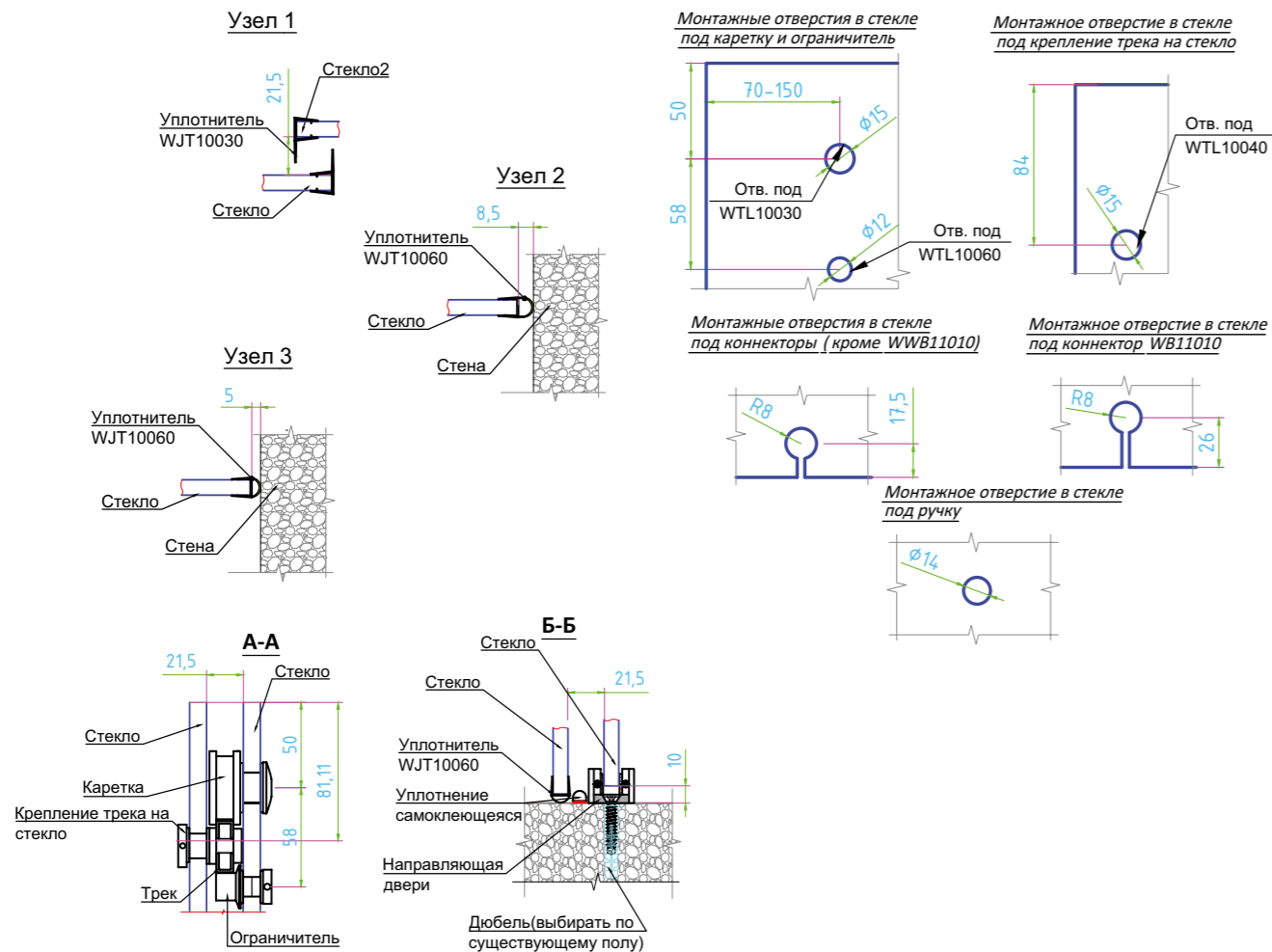


ДУШЕВАЯ КАБИНА ТИП 1.4 ТИПОВАЯ МОНТАЖНАЯ СХЕМА

№	Артикул	Наименование	Кол-во
1		Створка из закаленного стекла*	1
2		Заполнение из закаленного стекла*	1
3	WTL10070	Трек направляющий	1
4	WTL10030	Каретка	2
5	WWB11010 WWB11020 WWB11110 WWB11120	Коннектор стена-стекло**	3
6	WLS91010 WLS91030 WLS91040 WLS91060	Ручка knob***	1
7	WTL10040	Крепление трека на стекло	2
8	WTL10060	Ограничитель	2
9	WTL10020	Стопор	2
10	WTL10010	Торцевое крепление трека на стену	2
11	WTL20050	Направляющая двери	1
12	WJT10060	Уплотнитель стекло-стена, длина	2+1
13	WJT10030	Уплотнитель стекло-стекло	2

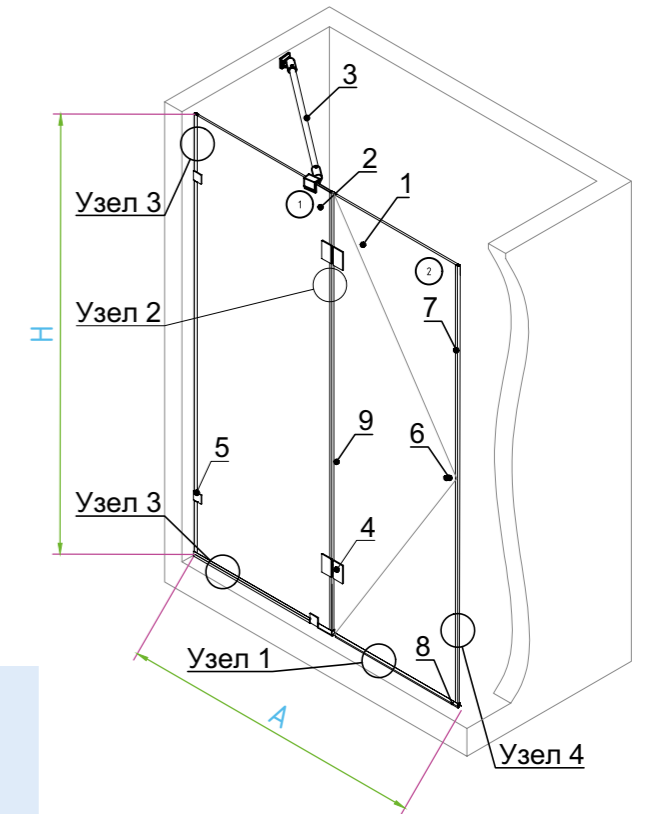


* Стекло 8, 10 и 12 мм. Монтажные зазоры считать по используемой фурнитуре. Размеры не учитывают возможную неровность стен и пола.
 ** Внешний вид коннекторов может отличаться, см. каталог
 *** Возможно использовать ручки другого типа, см каталог.

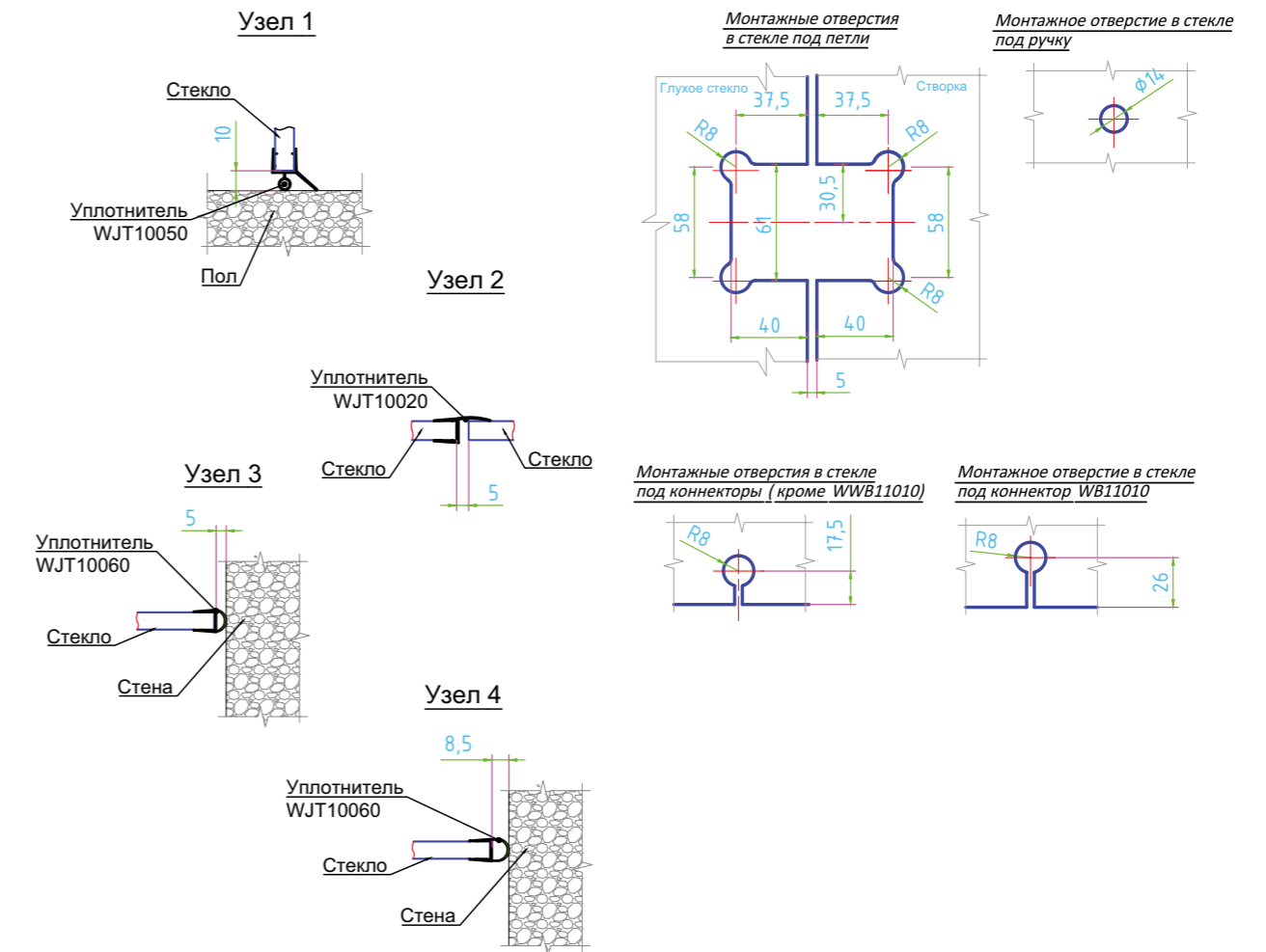


ДУШЕВАЯ КАБИНА ТИП 1.5 ТИПОВАЯ МОНТАЖНАЯ СХЕМА

№	Артикул	Наименование	Кол-во
1		Створка из закаленного стекла*	1
2		Заполнение из закаленного стекла*	1
3	WCG107 WCG109	Штанга(маx длина 1200мм)	1
4	WHY11050 WHY11060 WHY12050	Петля стена-стекло180°***	2
5	WWB11020 WWB11110 WWB11120	Коннектор стена-стекло***	3
6	WLS91010 WLS91030 WLS91040 WLS91060	Ручка knob***	1
7	WJT10060	Уплотнитель стекло-стена	2+1
8	WJT10050	Уплотнитель стекло-пол	1
9	WJT20010	Уплотнитель стекло-стекло	1компл.

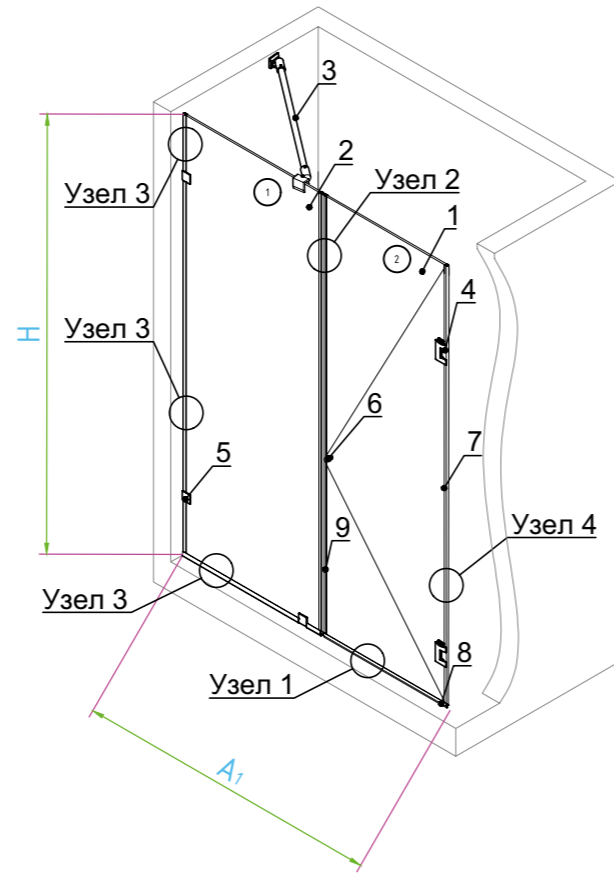


* Стекло 8, 10 и 12 мм. Монтажные зазоры считать по используемой фурнитуре. Размеры не учитывают возможную неровность стен и пола.
 ** Внешний вид петель может отличаться, см каталог. Макс. вес створки 65кг. Ширина створки 600-800 мм. см. каталог.
 *** Внешний вид коннекторов может отличаться, см. каталог.
 **** Возможно использовать ручки другого типа, см каталог.

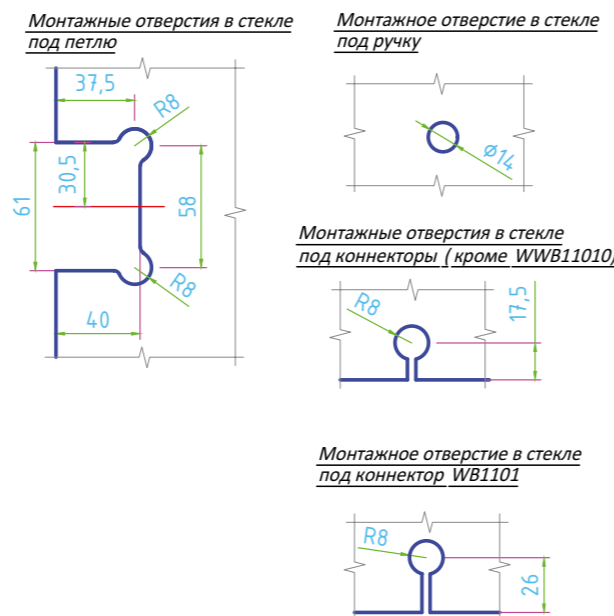
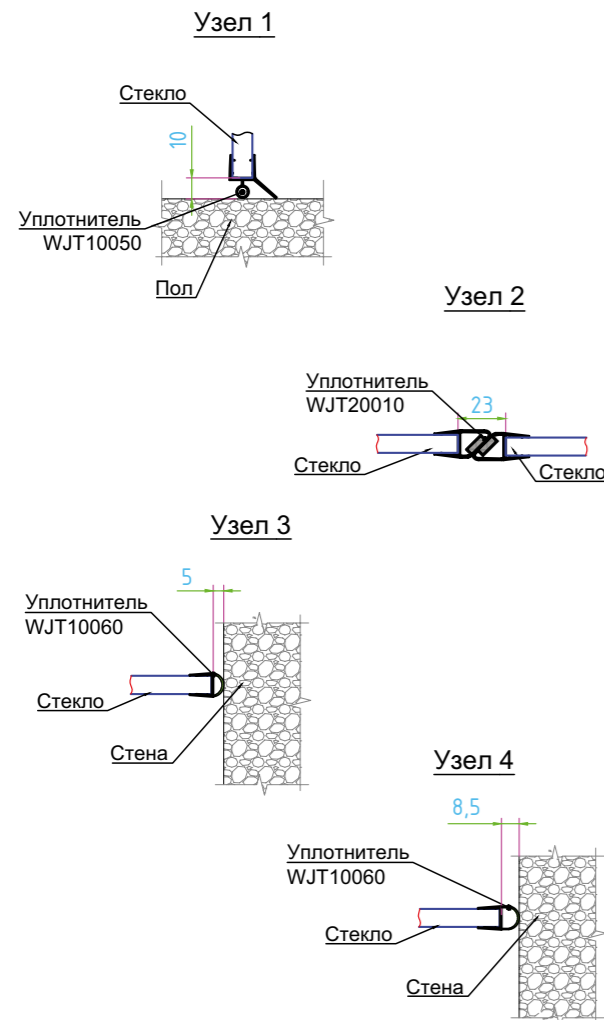


ДУШЕВАЯ КАБИНА ТИП 1.5.1 ТИПОВАЯ МОНТАЖНАЯ СХЕМА

№	Артикул	Наименование	Кол-во
1		Створка из закаленного стекла*	1
2		Заполнение из закаленного стекла*	1
3	WCG10070 WCG10090	Штанга(маx длина 1200мм)	1
4	WHY11010 WHY11020 WHY16020	Петля стена-стекло90°**	2
5	WWB11010 WWB11020 WWB11110 WWB11120	Коннектор стена-стекло***	3
6	WLS91010 WLS91030 WLS91040 WLS91060	Ручка knob****	1
7	WJT10060	Уплотнитель стекло-стена	2+1
8	WJT10050	Уплотнитель стекло-пол	1
9	WJT20010	Уплотнитель стекло-стекло	1компл.

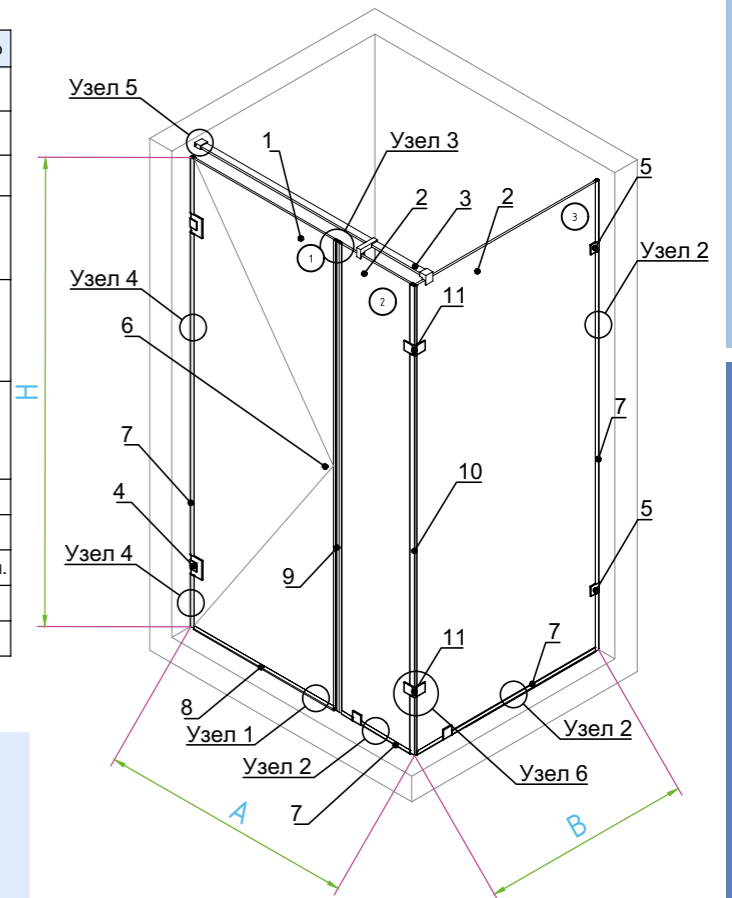


* Стекло 8, 10 и 12 мм. Монтажные зазоры считать по используемой фурнитуре. Размеры не учитывают возможную неровность стен и пола.
 ** Внешний вид петель может отличаться, см каталог. Макс. вес створки 65кг. Ширина створки 600-800 мм. см. каталог.
 *** Внешний вид коннекторов может отличаться, см. каталог.
 **** Возможно использовать ручки другого типа, см каталог.

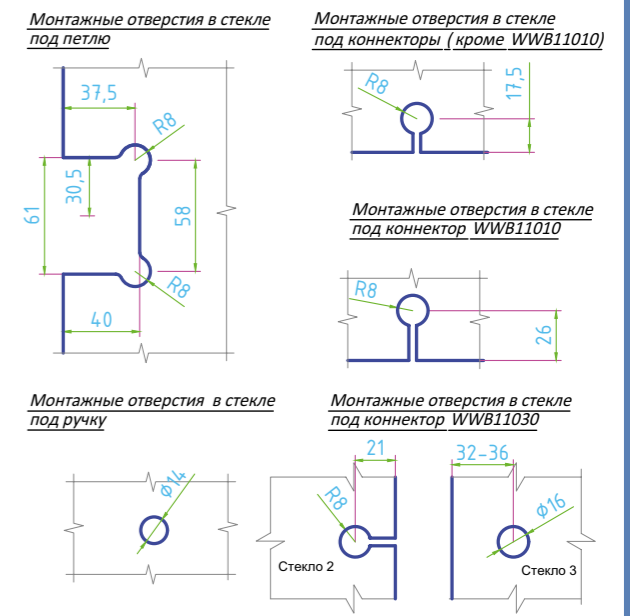
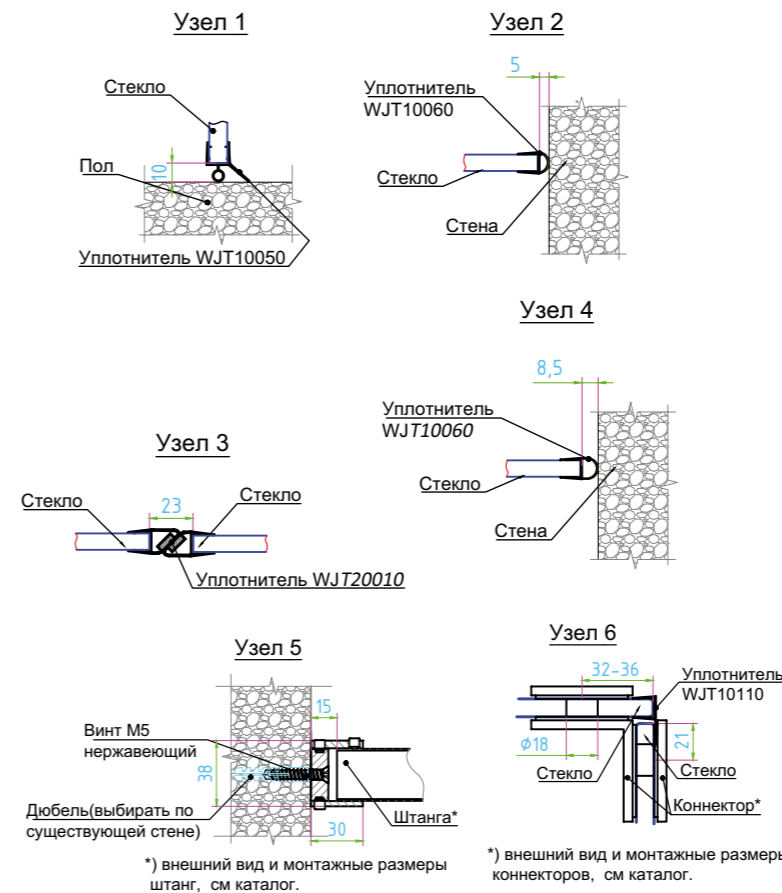


ДУШЕВАЯ КАБИНА ТИП 2.1 ТИПОВАЯ МОНТАЖНАЯ СХЕМА

№	Артикул	Наименование	Кол-во
1		Створка из закаленного стекла*	1
2		Заполнение из закаленного стекла*	2
3	WCG50100	Штанга(маx длина 1200мм)	1
4	WHY11010 WHY11020 WHY16020	Петля стена-стекло90°**	2
5	WWB11010 WWB11020 WWB11110 WWB11120	Коннектор стена-стекло***	4
6	WLS91010 WLS91030 WLS91040 WLS91060	Ручка knob****	1
7	WJT10060	Уплотнитель стекло-стена	2+1
8	WJT10050	Уплотнитель стекло-пол	1
9	WJT20010	Уплотнитель стекло-стекло	1компл.
10	WJT10110	Уплотнитель стекло-стекло	1
11	WWB11030	Коннектор стекло-стекло***	2



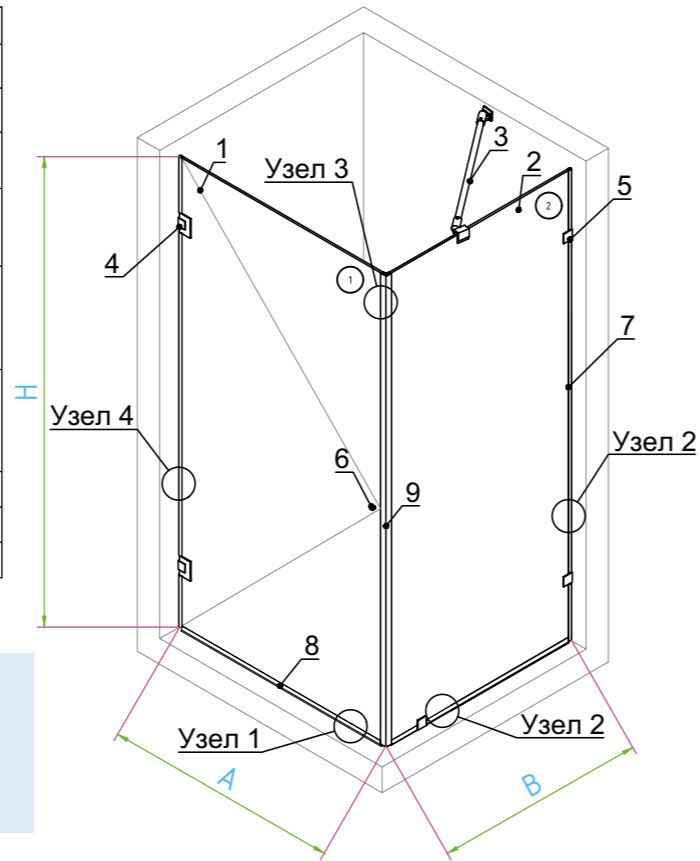
* Стекло 8, 10 и 12 мм. Монтажные зазоры считать по используемой фурнитуре. Размеры не учитывают возможную неровность стен и пола.
 ** Возможно использовать ручки другого типа, см каталог.
 *** Внешний вид коннекторов может отличаться, см. каталог.



*) внешний вид и монтажные размеры штанг, см каталог.
 *) внешний вид и монтажные размеры коннекторов, см каталог.

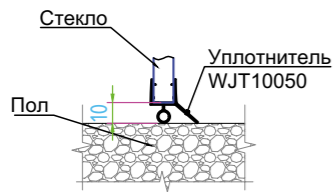
ДУШЕВАЯ КАБИНА ТИП 2.2 ТИПОВАЯ МОНТАЖНАЯ СХЕМА

№	Артикул	Наименование	Кол-во
1		Створка из закаленного стекла*	1
2		Заполнение из закаленного стекла*	1
3	WCG10070 WCG10090	Штанга(маx длина 1200мм)	1
4	WHY11010 WHY11020 WHY16020	Петля стена-стекло90°***	2
5	WWB11010 WWB11020 WWB11110 WWB11120	Коннектор стена-стекло***	3
6	WLS91010 WLS91030 WLS91040 WLS91060	Ручка knob****	1
7	WJT10060	Уплотнитель стекло-стена	2+1
8	WJT10050	Уплотнитель стекло-пол	1
9	WJT20010	Уплотнитель стекло-стекло	1компл.

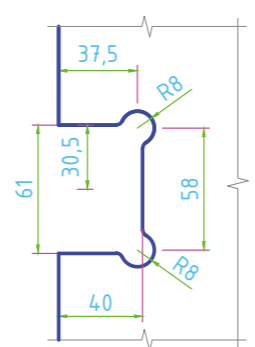


* Стекло 8, 10 и 12 мм. Монтажные зазоры считать по используемой фурнитуре. Размеры не учитывают возможную неровность стен и пола.
 ** Внешний вид петель может отличаться, см каталог. Макс. вес створки 65кг. Ширина створки 600-800 мм. см. каталог.
 *** Внешний вид коннекторов может отличаться, см. каталог.
 **** Возможно использовать ручки другого типа, см каталог.

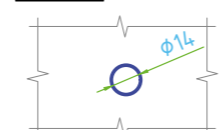
Узел 1



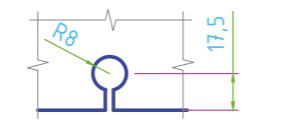
Монтажные отверстия в стекле под петлю



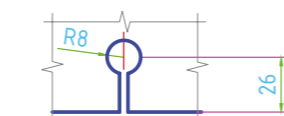
Монтажное отверстие в стекле под ручку



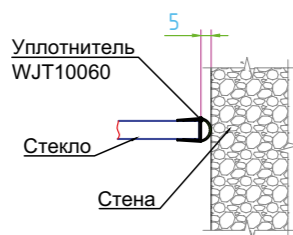
Монтажные отверстия в стекле под коннекторы (кроме WWB11010)



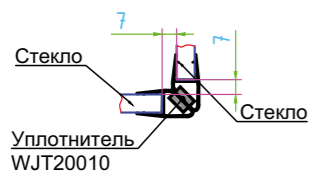
Монтажное отверстие в стекле под коннектор WWB11010



Узел 2



Узел 3

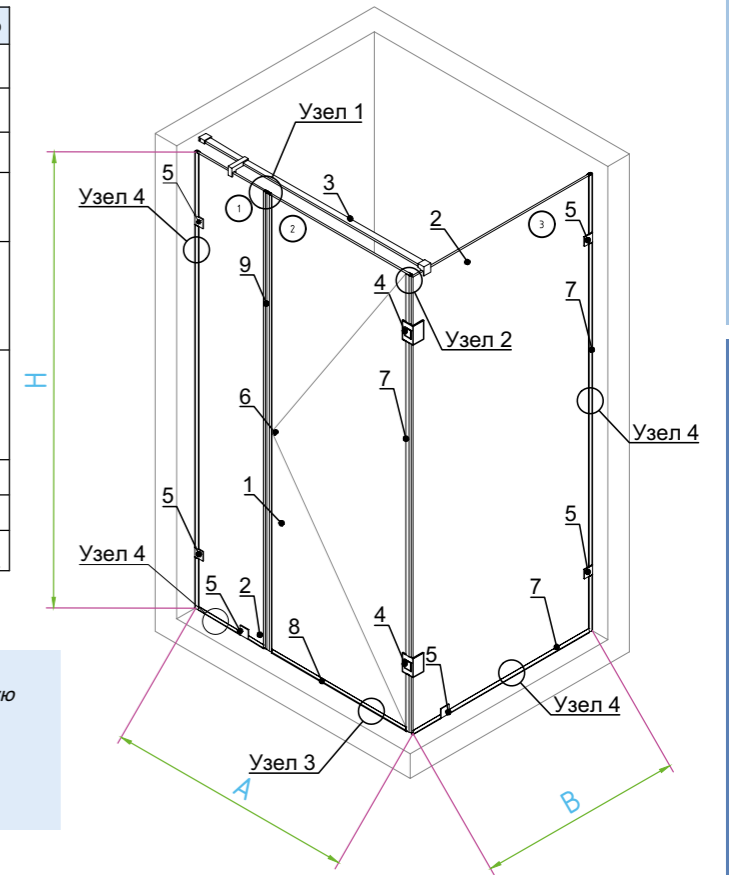


Узел 4



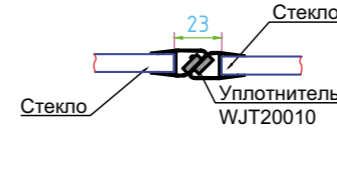
ДУШЕВАЯ КАБИНА ТИП 2.3 ТИПОВАЯ МОНТАЖНАЯ СХЕМА

№	Артикул	Наименование	Кол-во
1		Створка из закаленного стекла*	1
2		Заполнение из закаленного стекла*	2
3	WCG50100	Штанга(маx длина 1200мм)	1
4	WHY11030 WHY11020 WHY16030	Петля стекло-стекло90°***	2
5	WWB11010 WWB11020 WWB11110 WWB11120	Коннектор стена-стекло***	6
6	WLS91010 WLS91030 WLS91040 WLS91060	Ручка knob****	1
7	WJT10060	Уплотнитель стекло-стена	3+2
8	WJT10050	Уплотнитель стекло-пол	1
9	WJT20010	Уплотнитель стекло-стекло	1 компл.

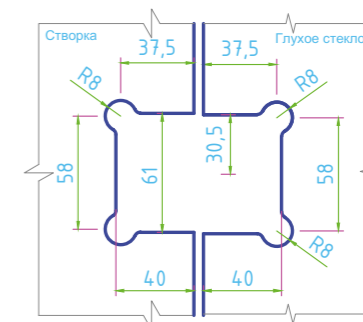


* Стекло 8, 10 и 12 мм. Монтажные зазоры считать по используемой фурнитуре. Размеры не учитывают возможную неровность стен и пола.
 ** Внешний вид петель может отличаться, см каталог. Макс. вес створки 65кг. Ширина створки 600-800 мм. см. каталог.
 *** Внешний вид коннекторов может отличаться, см. каталог.
 **** Возможно использовать ручки другого типа, см каталог.

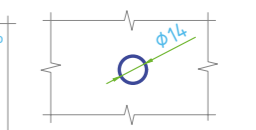
Узел 1



Монтажные отверстия в стекле под петли



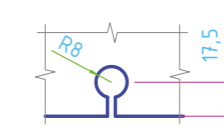
Монтажное отверстие в стекле под ручку



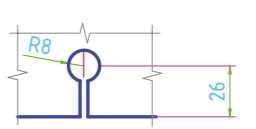
Узел 2



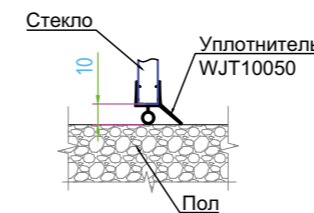
Монтажные отверстия в стекле под коннекторы (кроме WWB11010)



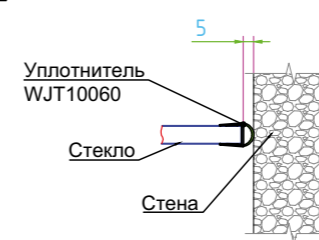
Монтажное отверстие в стекле под коннектор WWB11010



Узел 3

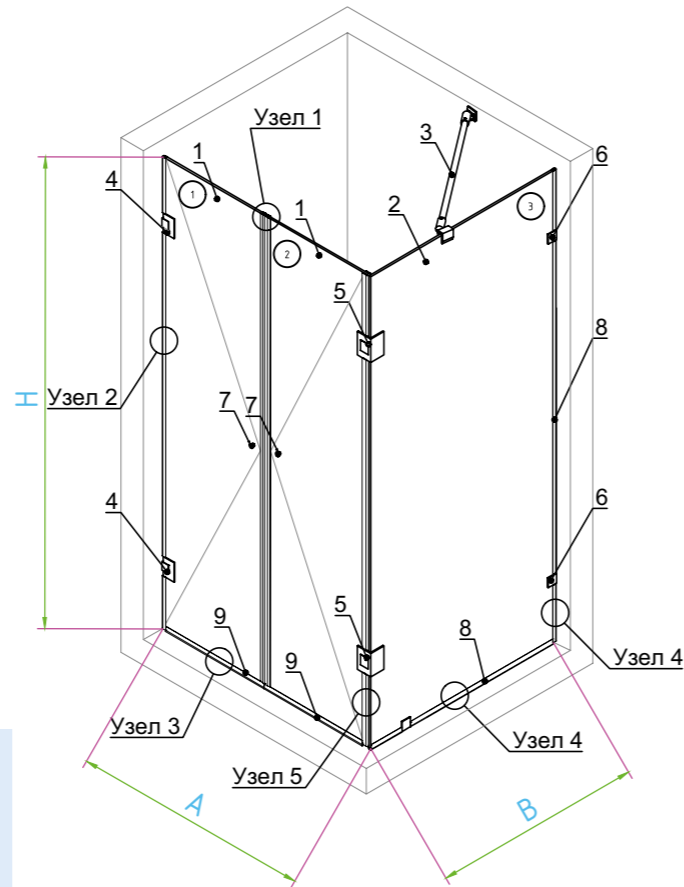


Узел 4



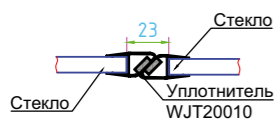
ДУШЕВАЯ КАБИНА ТИП 2.4 ТИПОВАЯ МОНТАЖНАЯ СХЕМА

№	Артикул	Наименование	Кол-во
1		Створка из закаленного стекла*	2
2		Заполнение из закаленного стекла*	1
3	WCG10070 WCG10090	Штанга(маx длина 1200мм)	1
4	WHY11010 WHY11020 WHY16020	Петля стена-стекло90°***	2
5	WHY11030 WHY16030	Петля стекло-стекло90°***	2
6	WWB11010 WWB11020 WWB11110 WWB11120	Коннектор стена-стекло***	3
7	WLS91010 WLS91030 WLS91040 WLS91060	Ручка knob****	2
8	WJT10060	Уплотнитель стекло-стена	3+1
9	WJT10050	Уплотнитель стекло-пол	2
10	WJT20010	Уплотнитель стекло-стекло	1 компл.



* Стекло 8, 10 и 12 мм. Монтажные зазоры считать по используемой фурнитуре. Размеры не учитывают возможную неровность стен и пола.
 ** Внешний вид петель может отличаться, см каталог. Макс. вес на петлях 65кг. Ширина створки 600-800 мм. см. каталог.
 *** Внешний вид коннекторов может отличаться, см. каталог.
 **** Возможно использовать ручки другого типа, см каталог.

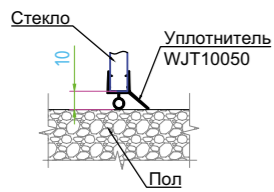
Узел 1



Узел 2



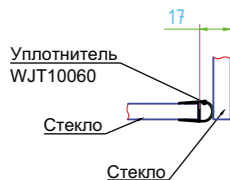
Узел 3



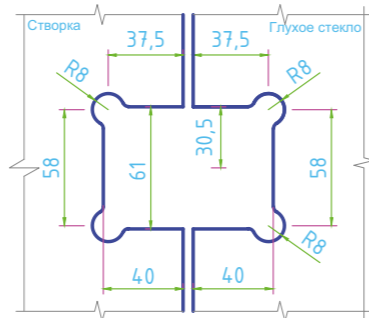
Узел 4



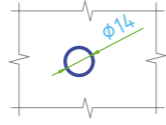
Узел 5



Монтажные отверстия в стекле под петли



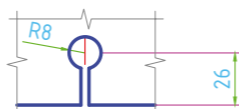
Монтажное отверстие в стекле под ручку



Монтажные отверстия в стекле под коннекторы (кроме WWB11010)

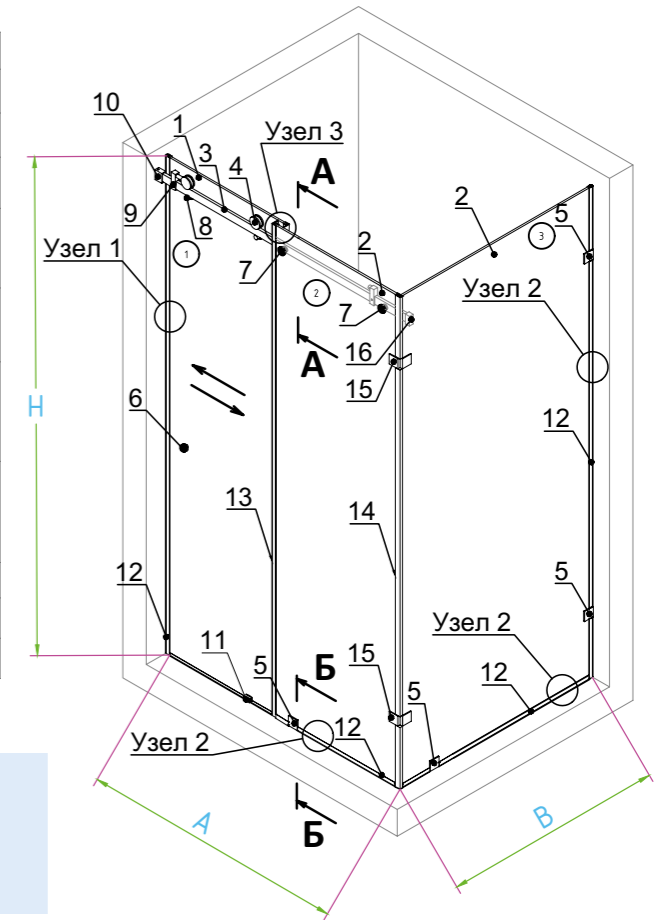


Монтажное отверстие в стекле под коннектор WWB11010



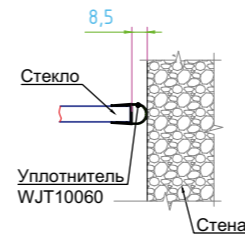
ДУШЕВАЯ КАБИНА ТИП 2.5 ТИПОВАЯ МОНТАЖНАЯ СХЕМА

№	Артикул	Наименование	Кол-во
1		Створка из закаленного стекла*	2
2		Заполнение из закаленного стекла*	1
3	WCG10070 WCG10090	Штанга(маx длина 1200мм)	1
4	WHY11010 WHY11020 WHY16020	Петля стена-стекло90°***	2
5	WHY11030 WHY16030	Петля стекло-стекло90°***	2
6	WWB11010 WWB11020 WWB11110 WWB11120	Коннектор стена-стекло***	3
7	WLS91010 WLS91030 WLS91040 WLS91060	Ручка knob****	2
8	WJT10060	Уплотнитель стекло-стена	3+1
9	WJT10050	Уплотнитель стекло-пол	2
10	WJT20010	Уплотнитель стекло-стекло	1 компл.

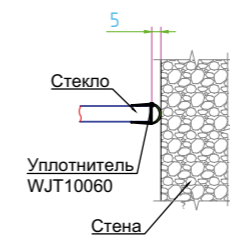


* Стекло 8, 10 и 12 мм. Монтажные зазоры считать по используемой фурнитуре. Размеры не учитывают возможную неровность стен и пола.
 ** Возможно использовать ручки другого типа, см каталог.
 *** Внешний вид коннекторов может отличаться, см. каталог.

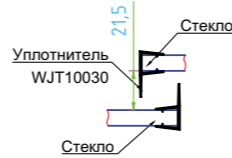
Узел 1



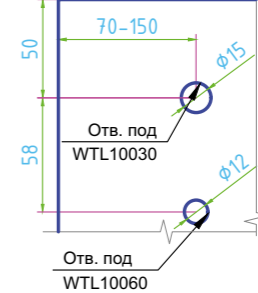
Узел 2



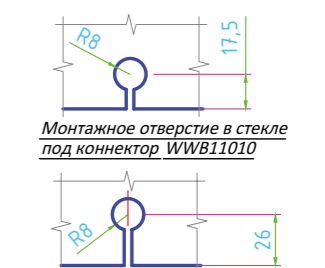
Узел 3



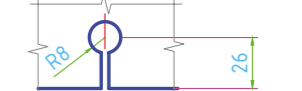
Монтажные отверстия в стекле под каретку и ограничитель



Монтажные отверстия в стекле под коннекторы (кроме WWB11010)



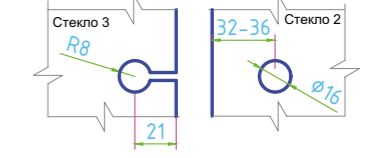
Монтажное отверстие в стекле под коннектор WWB11010



Монтажное отверстие в стекле под крепление трека с торцевой стороны



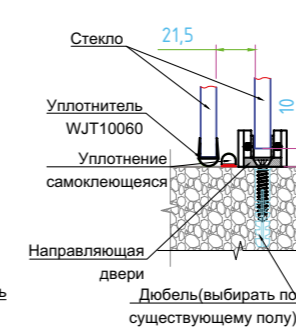
Монтажные отверстия в стекле под коннекторы WWB11030



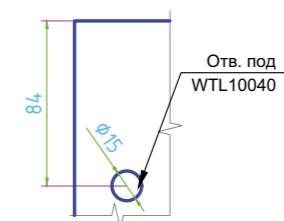
А-А



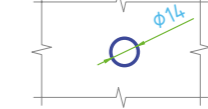
Б-Б



Монтажное отверстие в стекле под крепление трека

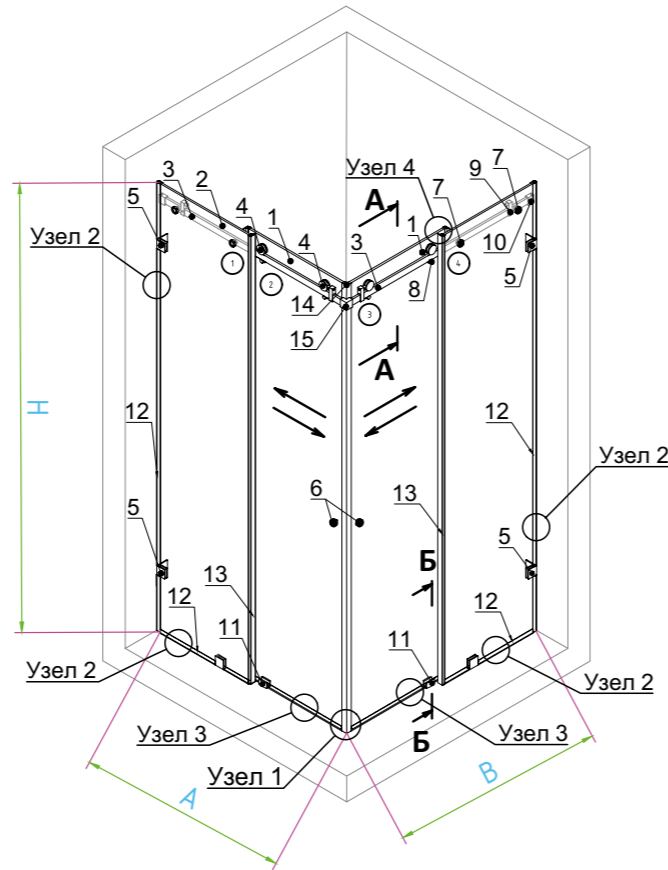


Монтажное отверстие в стекле под ручку

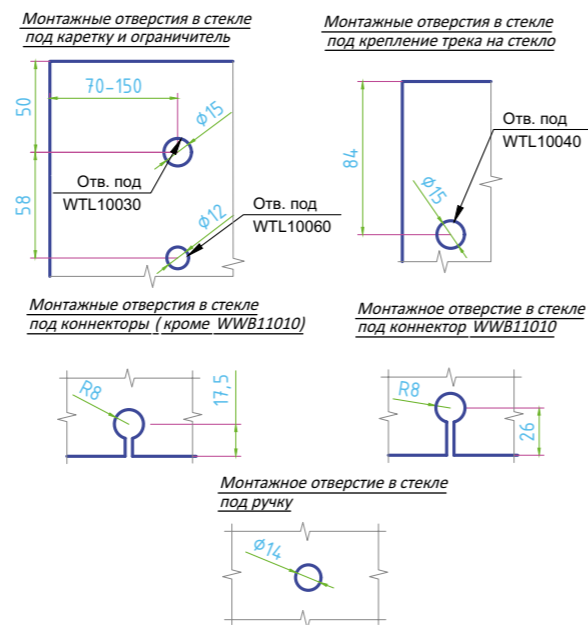
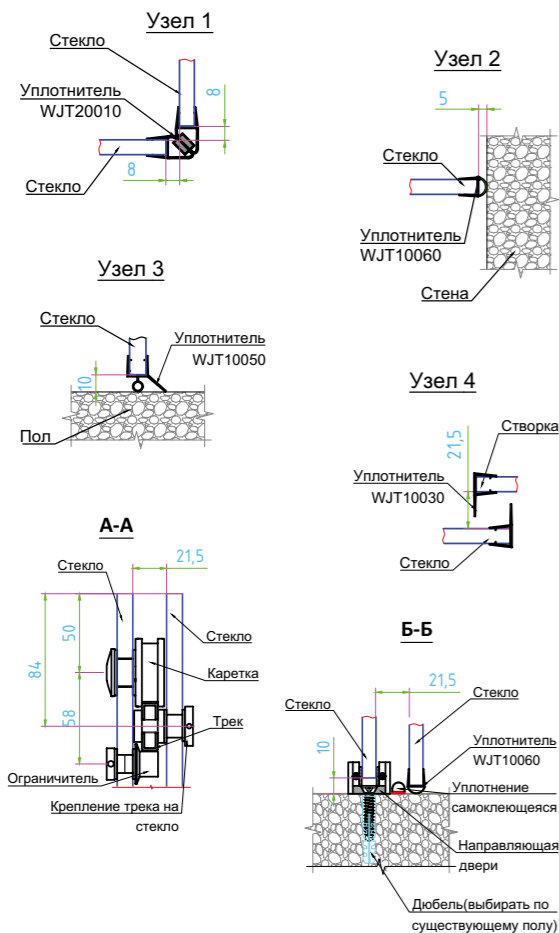


ДУШЕВАЯ КАБИНА ТИП 2.6 ТИПОВАЯ МОНТАЖНАЯ СХЕМА

№	Артикул	Наименование	Кол-во
1		Створка из закаленного стекла*	2
2		Заполнение из закаленного стекла*	2
3	WTL10070	Трек направляющий	2
4	WTL10030	Каретка	4
5	WWB11010 WWB11020 WWB11110 WWB11120	Коннектор стена-стекло***	6
6	WLS91010 WLS91030 WLS91040 WLS91060	Ручка knob**	2
7	WTL10040	Крепление трека на стекло	4
8	WTL10060	Ограничитель	4
9	WTL10020	Стопор	4
10	WTL10010	Торцевое крепление трека на стену	2
11	WTL20050	Направляющая двери	2
12	WJT10060	Уплотнитель стекло-стена	2+2
13	WJT10030	Уплотнитель стекло-стекло	4
14	WJT20010	Уплотнитель стекло-стекло	1 комп.
15	WTL10050	Угловой соединитель трека	1



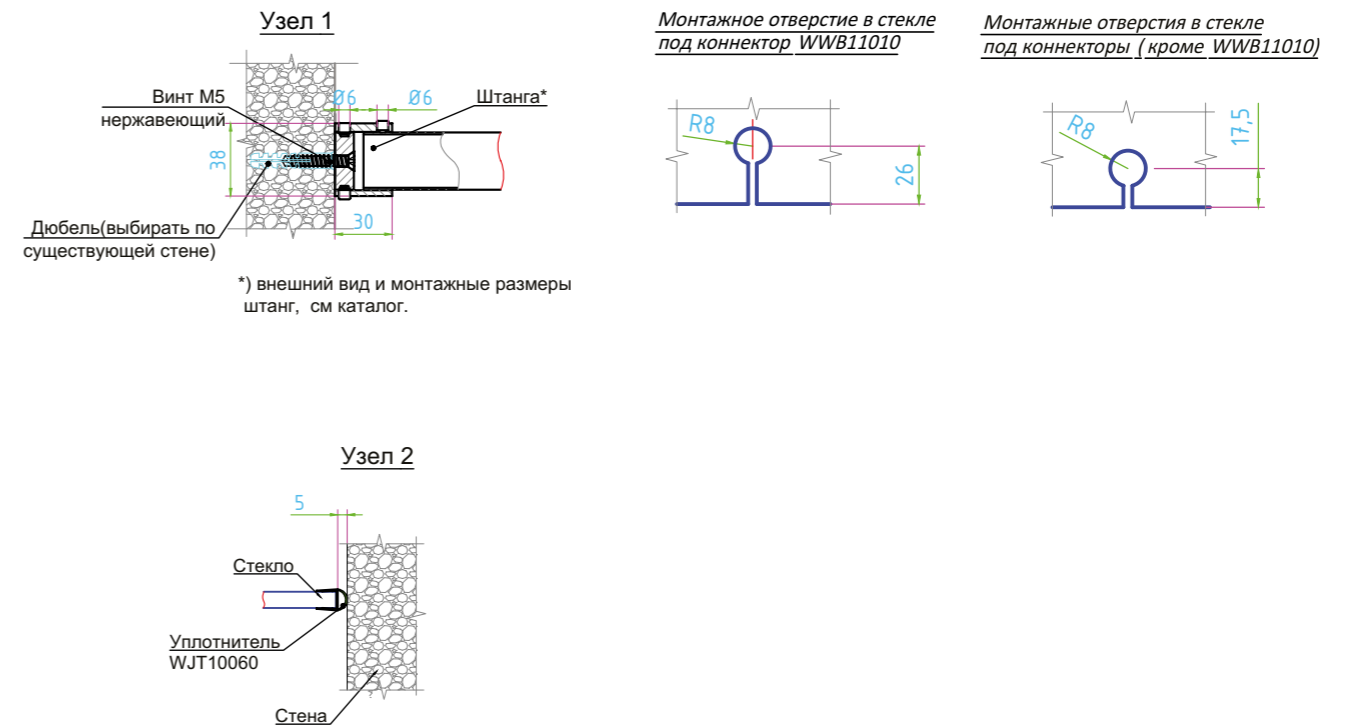
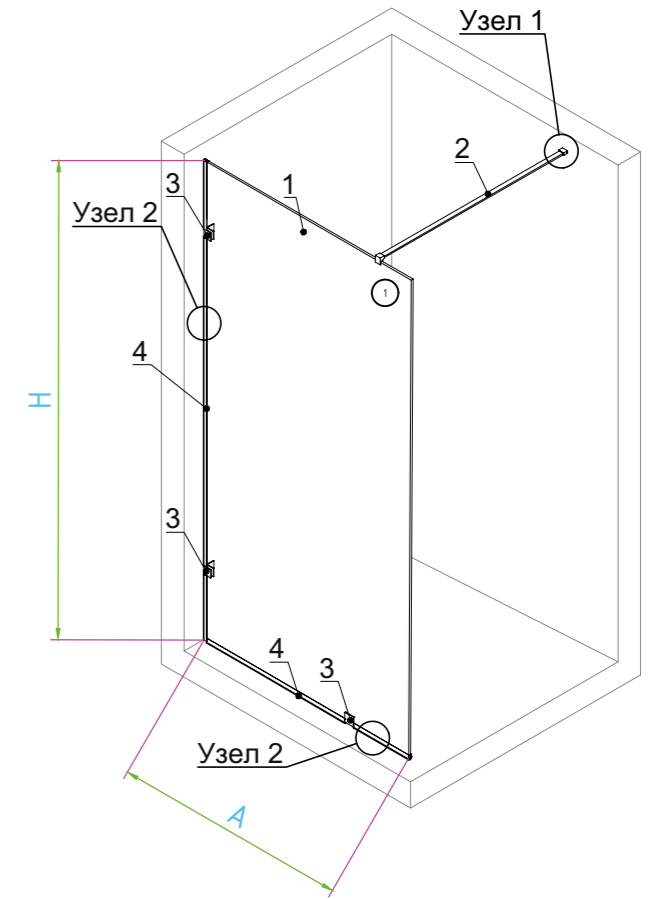
* Стекло 8, 10 и 12 мм. Монтажные зазоры считать по используемой фурнитуре. Размеры не учитывают возможную неровность стен и пола.
 ** Возможно использовать ручки другого типа, см каталог.
 *** Внешний вид коннекторов может отличаться, см. каталог.



ДУШЕВАЯ КАБИНА ТИП 2.7 ТИПОВАЯ МОНТАЖНАЯ СХЕМА

№	Артикул	Наименование	Кол-во
1		Заполнение из закаленного стекла*	1
2	WCG50080	Штанга(max длина 1200мм)	1
3	WWB11010 WWB11020 WWB11110 WWB11120	Коннектор стена-стекло**	3
4	WJT10060	Уплотнитель стекло-стена	1+1

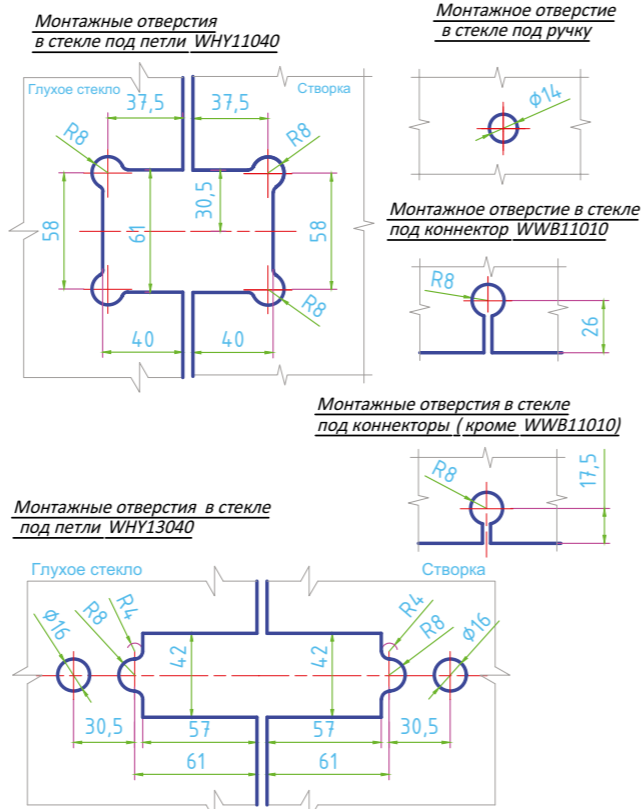
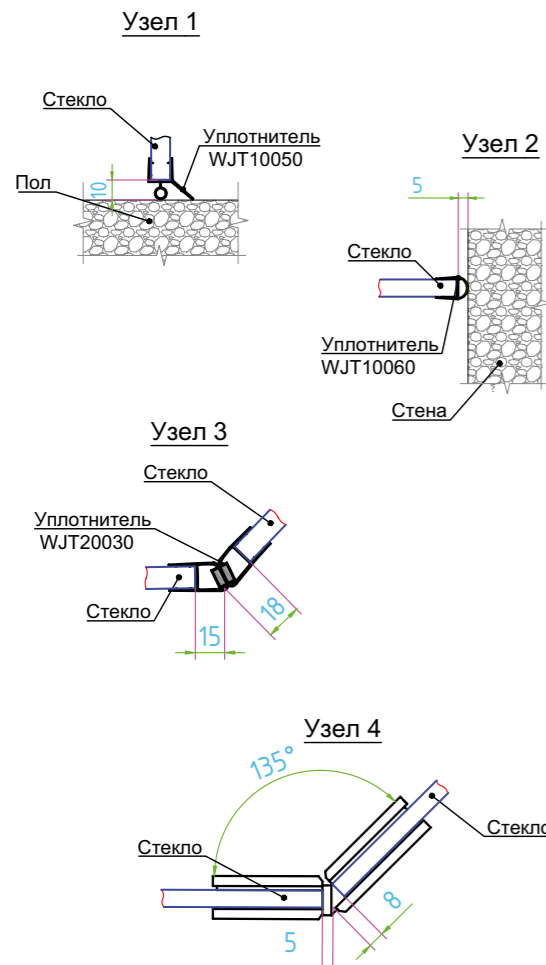
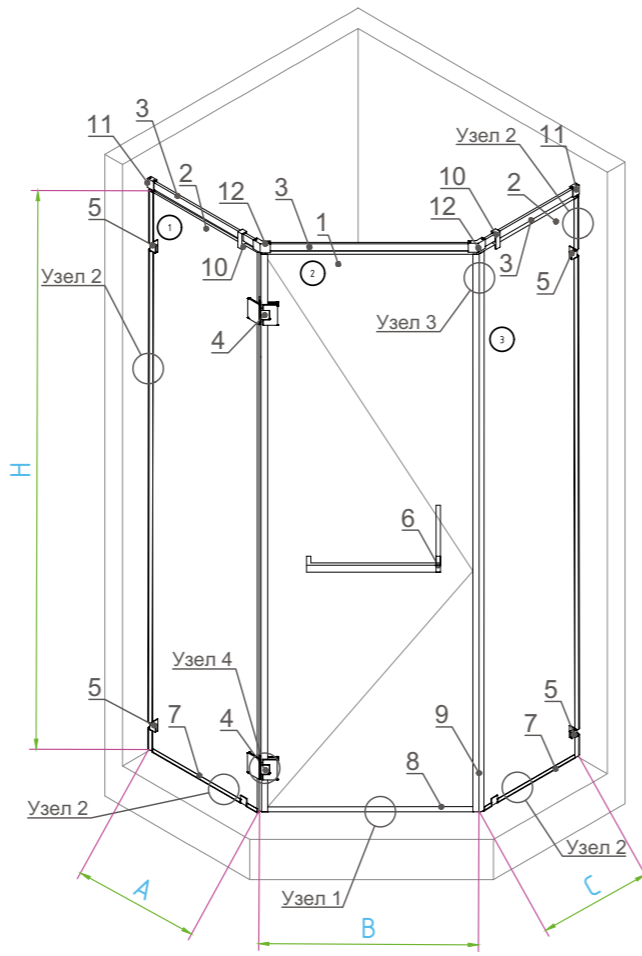
* Стекло 8, 10 и 12 мм. Монтажные зазоры считать по используемой фурнитуре. Размеры нечитывают возможную неровность стен и пола.
 ** Возможно использовать ручки другого типа, см каталог.



ДУШЕВАЯ КАБИНА ТИП 2.8 ТИПОВАЯ МОНТАЖНАЯ СХЕМА

№	Артикул	Наименование	Кол-во
1		Створка из закаленного стекла*	1
2		Заполнение из закаленного стекла*	2
3	WCG50010	Штанга(маx длина 3000мм)	1
4	WHY11040 WHY13040	Петля стекло-стекло135°**	2
5	WWB11020 WWB11110 WWB11120	Коннектор стена-стекло***	6
6	WLS570	Ручка штанга****	1
7	WJT10060	Уплотнитель стекло-пол	4
8	WJT10050	Уплотнитель стекло-пол	1
9	WJT20030	Уплотнитель стекло-стекло	1компл.
10	WCG501-02	Коннектор штанга-стекло	2
11	WTL10010	Торцевое крепление штанги	2
12	WTL10090	Коннектор 135°	2

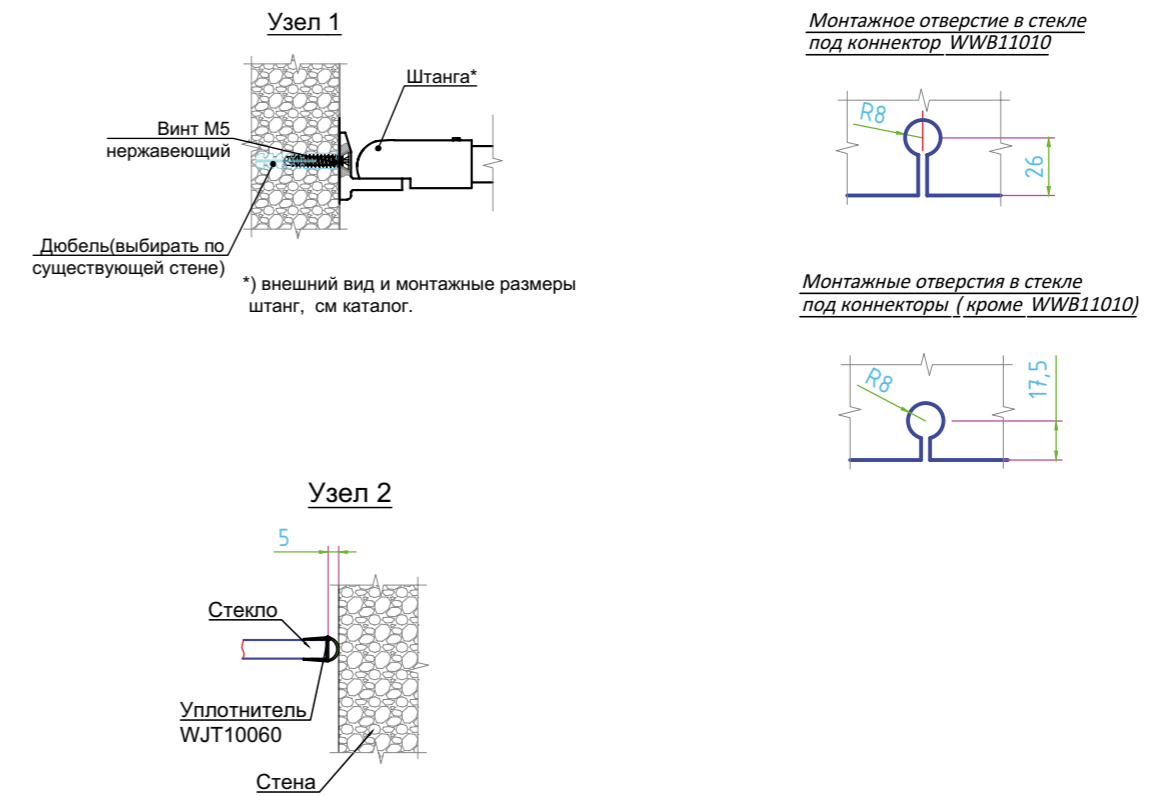
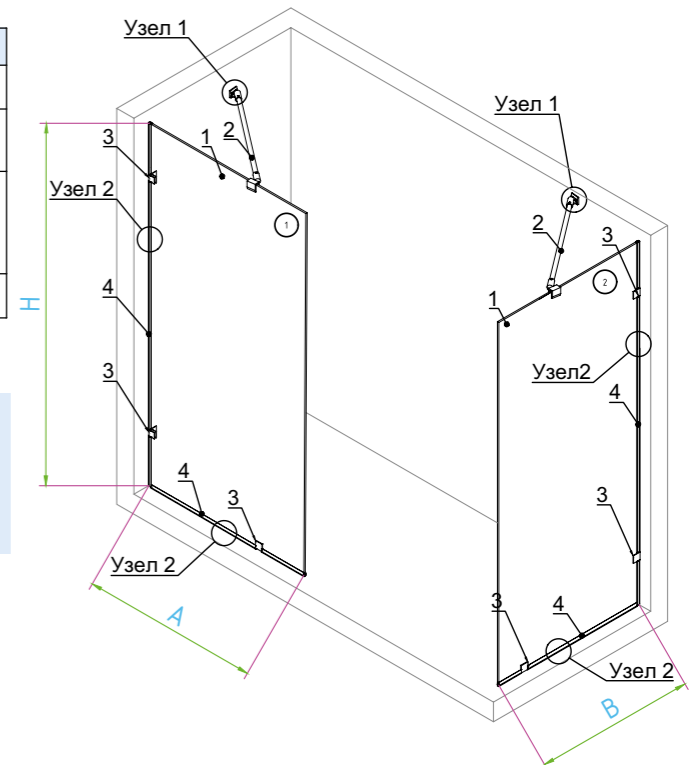
* Стекло 8, 10 и 12 мм. Монтажные зазоры считать по используемой фурнитуре. Размеры не учитывают возможную неровность стен и пола.
 ** Внешний вид петель может отличаться, см каталог. Макс. вес створки 65кг. Ширина створки 600-800 мм. см. каталог.
 *** Внешний вид коннекторов может отличаться, см. каталог.
 **** Возможно использовать ручки другого типа, см каталог.



ДУШЕВАЯ КАБИНА ТИП 2.9 ТИПОВАЯ МОНТАЖНАЯ СХЕМА

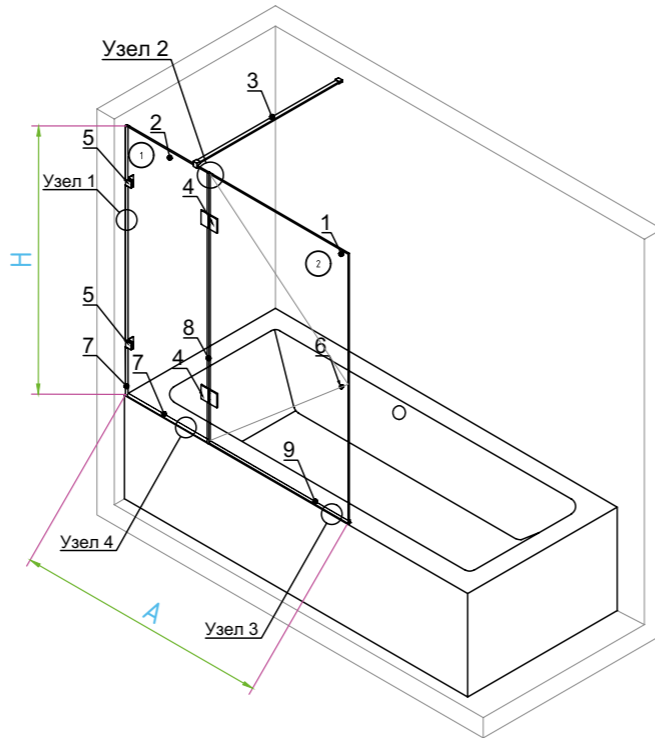
№	Артикул	Наименование	Кол-во
1		Заполнение из закаленного стекла*	2
2	WCG10070 WCG10090	Штанга(маx длина 1200мм)	2
3	WWB11010 WWB11020 WWB11110 WWB11120	Коннектор стена-стекло**	6
4	WJT10060	Уплотнитель стекло-стена	3

* Стекло 8, 10 и 12 мм. Монтажные зазоры считать по используемой фурнитуре. Размеры не учитывают возможную неровность стен и пола.
 ** Возможно использовать ручки другого типа, см каталог.



ДУШЕВАЯ КАБИНА ТИП 4.1 ТИПОВАЯ МОНТАЖНАЯ СХЕМА

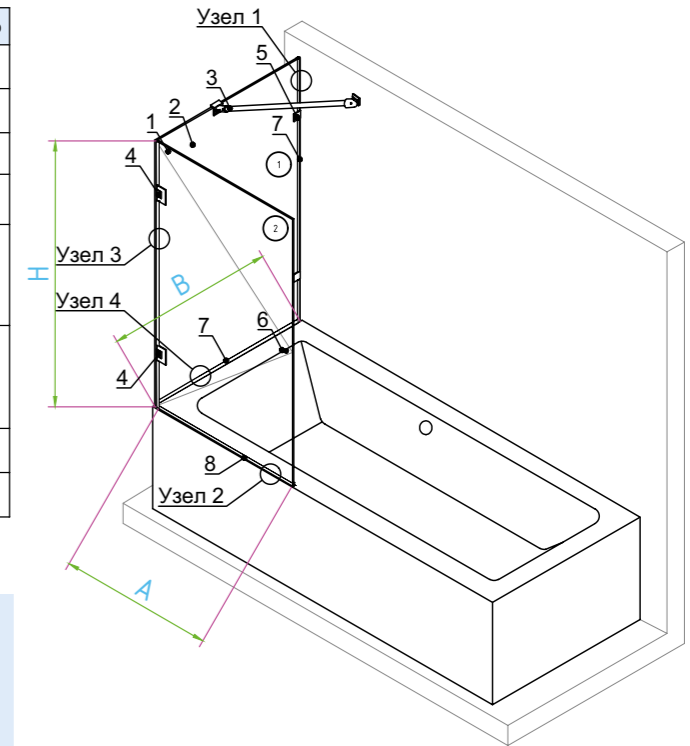
№	Артикул	Наименование	Кол-во
1		Створка из закаленного стекла*	1
2		Заполнение из закаленного стекла*	1
3	WCG50080	Штанга(маx длина 1200мм)	1
4	WHY11050 WHY16050	Петля стекло-стекло180°**	2
5	WWB11010 WWB11020 WWB11110 WWB11120	Коннектор стена-стекло***	2
6	WLS91010 WLS91030 WLS91040 WLS91060	Ручка knob****	1
7	WJT10060	Уплотнитель стекло-пол	1+2
8	WJT10020	Уплотнитель стекло-стекло	1
9	WJT10050	Уплотнитель стекло-пол	1



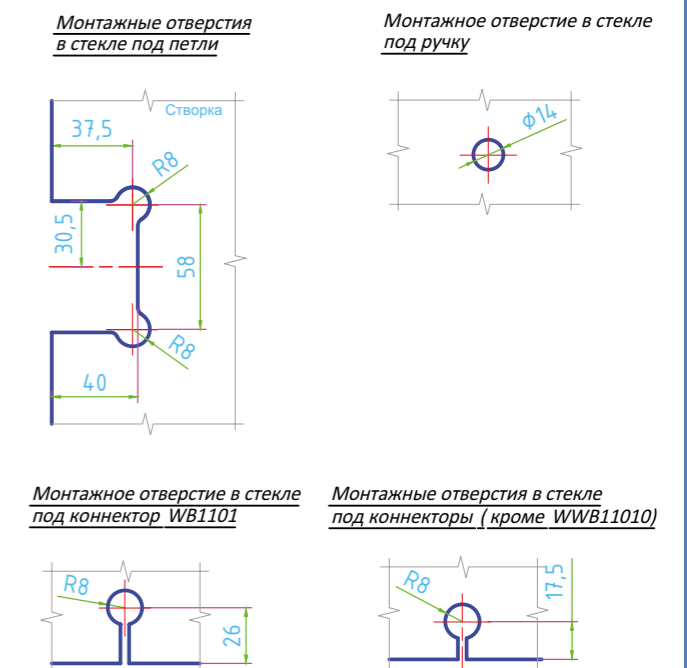
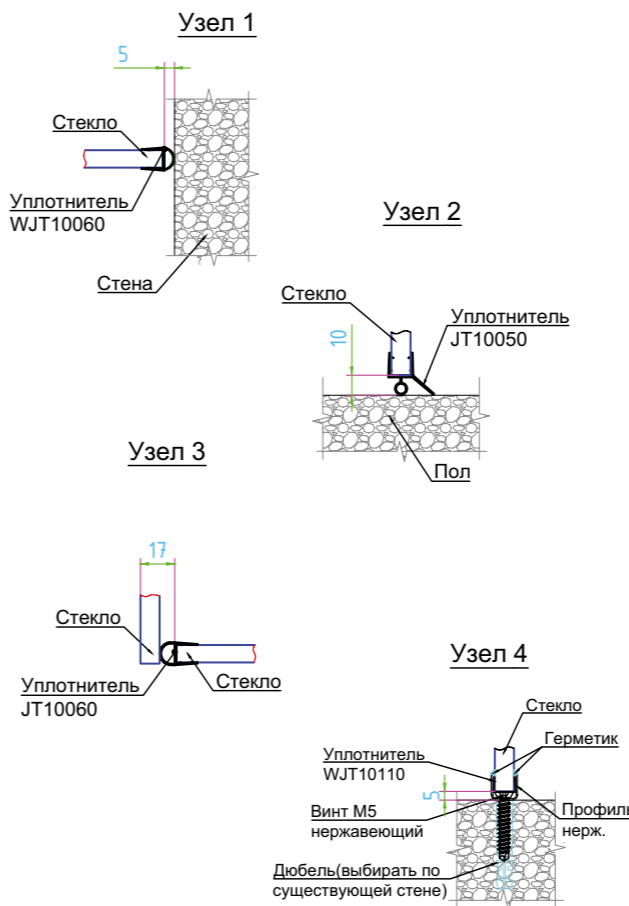
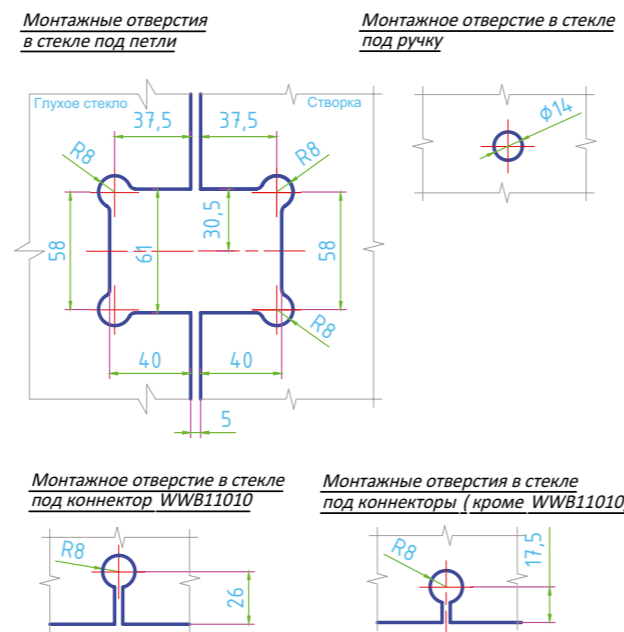
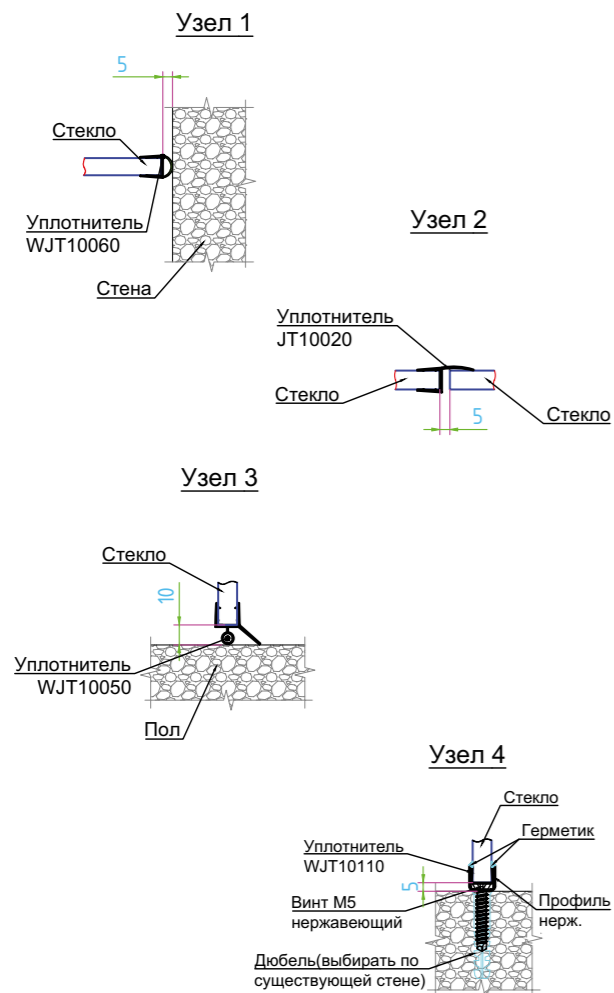
* Стекло 8, 10 и 12 мм. Монтажные зазоры считать по используемой фурнитуре. Размеры не учитывают возможную неровность стен и пола.
 ** Внешний вид петель может отличаться, см каталог. Макс. вес створки 65кг. Ширина створки 600-800 мм. см. каталог.
 *** Внешний вид коннекторов может отличаться, см. каталог.
 **** Возможно использовать ручки другого типа, см каталог.

ДУШЕВАЯ КАБИНА ТИП 4.2 ТИПОВАЯ МОНТАЖНАЯ СХЕМА

№	Артикул	Наименование	Кол-во
1		Створка из закаленного стекла*	1
2		Заполнение из закаленного стекла*	1
3	WCG50080	Штанга(маx длина 1200мм)	1
4	WHL11050 WHL16050	Петля стекло-стекло 90°**	2
5	WWB11010 WWB11020 WWB11110 WWB11120	Коннектор стена-стекло***	2
6	WLS91010 WLS91030 WLS91040 WLS91060	Ручка knob****	1
7	WJT10060	Уплотнитель стекло-пол	3
8	WJT10050	Уплотнитель стекло-пол	1

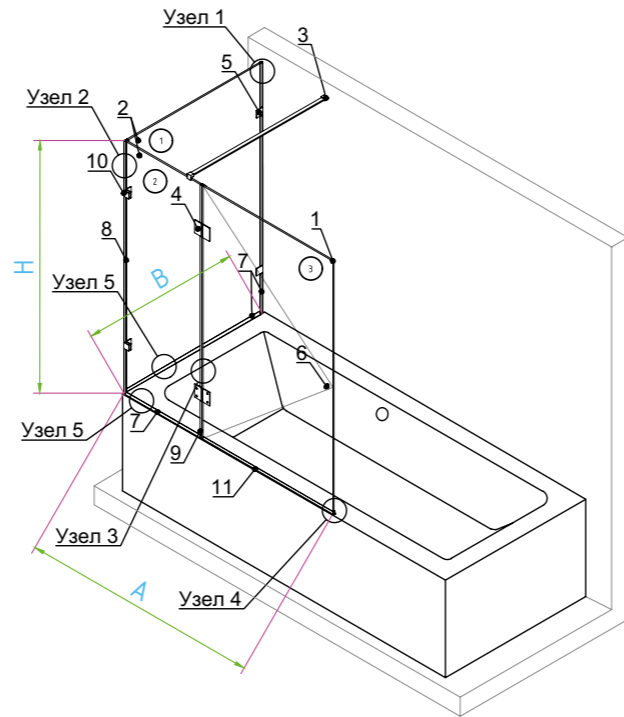


* Стекло 8, 10 и 12 мм. Монтажные зазоры считать по используемой фурнитуре. Размеры не учитывают возможную неровность стен и пола.
 ** Внешний вид петель может отличаться, см каталог. Макс. вес створки 65кг. Ширина створки 600-800 мм. см. каталог.
 *** Внешний вид коннекторов может отличаться, см. каталог.
 **** Возможно использовать ручки другого типа, см каталог.

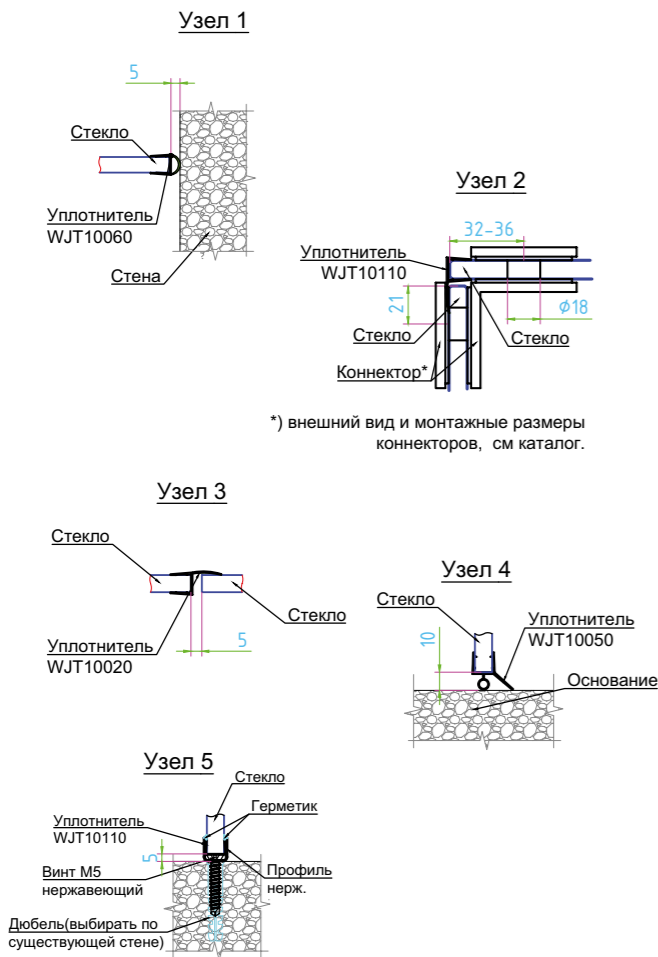


ДУШЕВАЯ КАБИНА ТИП 4.3 ТИПОВАЯ МОНТАЖНАЯ СХЕМА

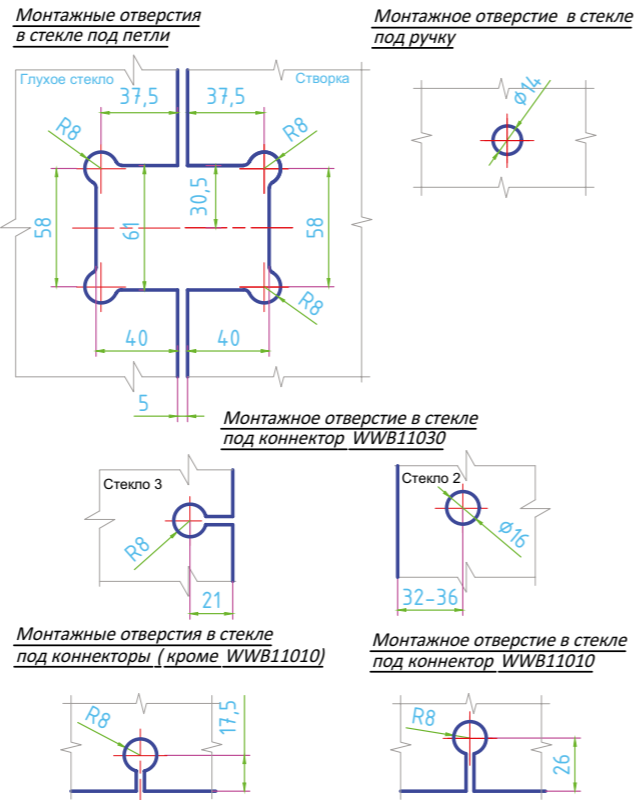
№	Артикул	Наименование	Кол-во
1		Створка из закаленного стекла*	1
2		Заполнение из закаленного стекла*	2
3	WCG50080	Штанга(max длина 1200мм)	1
4	WHY11050 WHY16050	Петля стекло-стекло180***	2
5	WWB11010 WWB11020 WWB11110 WWB11120	Коннектор стена-стекло***	2
6	WLS91010 WLS91030 WLS91040 WLS91060	Ручка knob****	1
7	WJT10060	Уплотнитель стекло-пол	2+1
8	WJT1110	Уплотнитель стекло-стекло	1
9	WJT1020	Уплотнитель стекло-стекло	1
10	WWB11030	Коннектор стекло-стекло***	2
11	WJT10050	Уплотнитель стекло-пол	1



* Стекло 8, 10 и 12 мм. Монтажные зазоры считать по используемой фурнитуре. Размеры не учитывают возможную неровность стен и пола.
 ** Внешний вид петель может отличаться, см каталог. Макс. вес створки 65кг. Ширина створки 600-800 мм. см. каталог.
 *** Внешний вид коннекторов может отличаться, см. каталог.
 **** Возможно использовать ручки другого типа, см каталог.

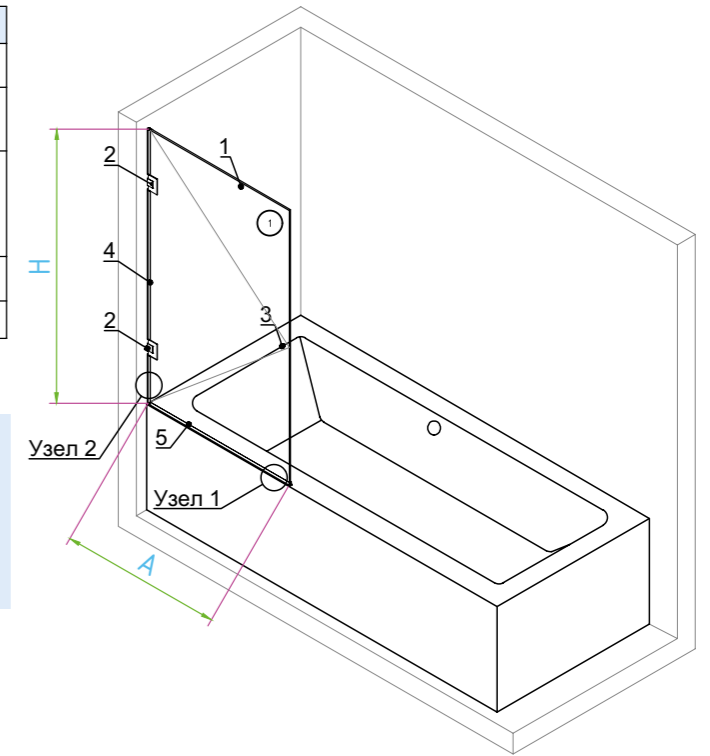


*) внешний вид и монтажные размеры коннекторов, см каталог.

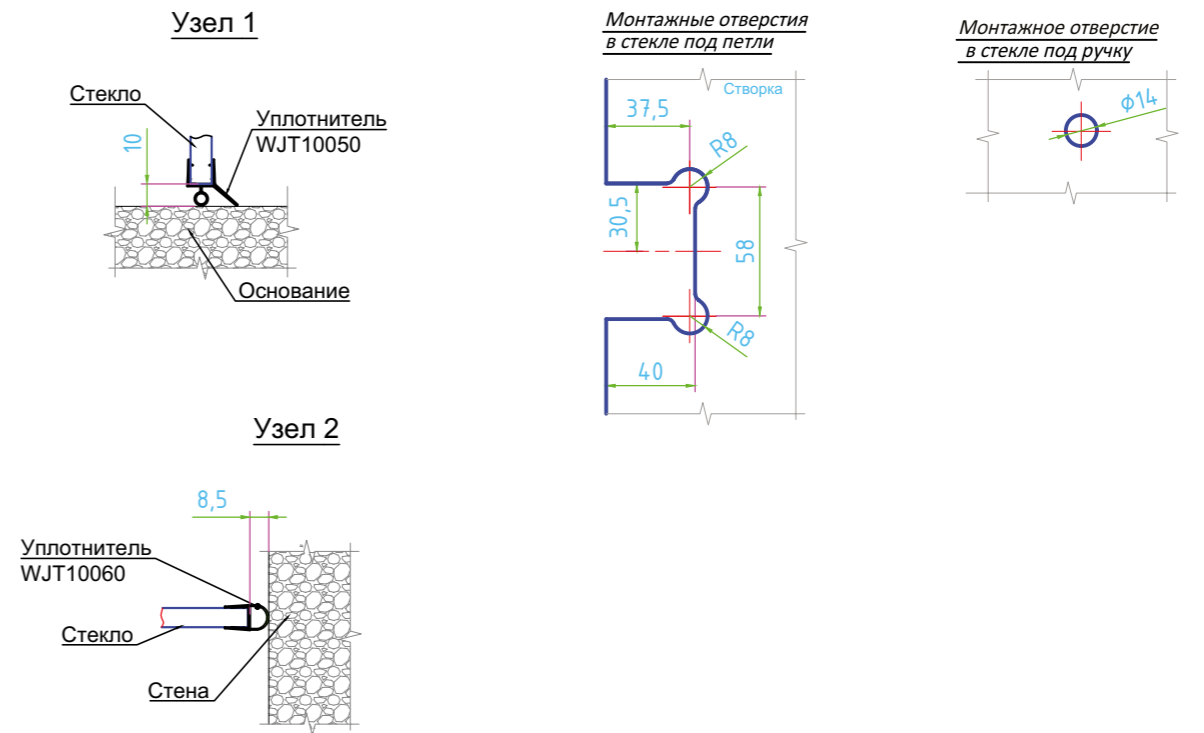


ДУШЕВАЯ КАБИНА ТИП 4.4 ТИПОВАЯ МОНТАЖНАЯ СХЕМА

№	Артикул	Наименование	Кол-во
1		Створка из закаленного стекла*	1
2	WHY11050 WHY16050	Петля стекло-стена90***	2
3	WLS91010 WLS91030 WLS91040 WLS91060	Ручка knob***	1
4	WJT10060	Уплотнитель стекло-пол	1
5	WJT10050	Уплотнитель стекло-пол	1



* Стекло 8, 10 и 12 мм. Монтажные зазоры считать по используемой фурнитуре. Размеры не учитывают возможную неровность стен и пола.
 ** Внешний вид петель может отличаться, см каталог. Макс. вес створки 65кг. Ширина створки 600-800 мм. см. каталог.
 *** Возможно использовать ручки другого типа, см каталог.



ФУРНИТУРА ДЛЯ ДУШЕВЫХ КАБИН И ВАННЫХ КОМНАТ

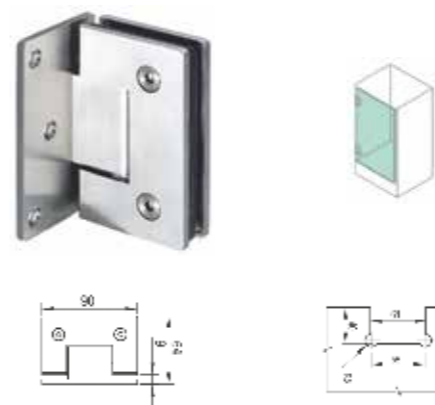
Петли



ТИП 2.8

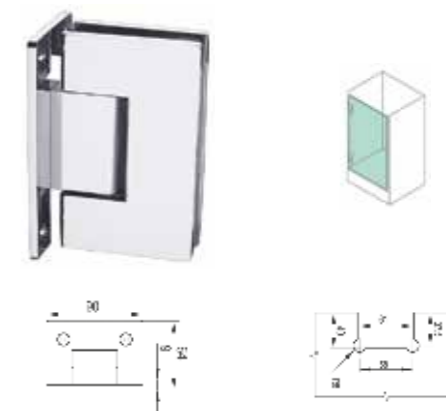
- Фурнитура из нержавеющей стали имеет отличные механические и антикоррозийные свойства.
- Высококачественная нержавеющая сталь AISI 304 прекрасно выдерживает 300 часовой тест «Солевой туман».
- Нержавеющая сталь не содержит свинца и других вредных металлов.

WHY11010 ПЕТЛЯ (Y1101)



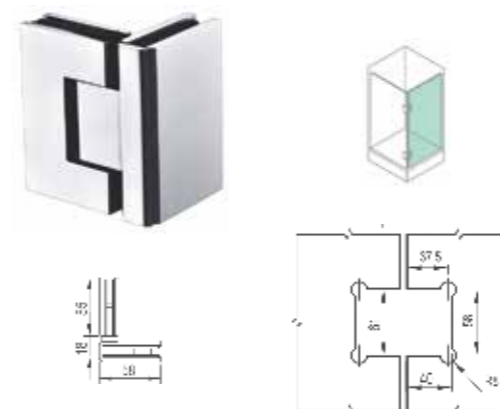
Материал: нержавеющая сталь AISI 304
 Поверхность: шлифованная SSS или полированная PSS
 Толщина стекла: 8-12 мм
 Масса двери: до 65 кг
 Ширина створки: до 800 мм
 Функция самозакрывания $\leq 25^\circ$

WHY11020 ПЕТЛЯ (Y1102)



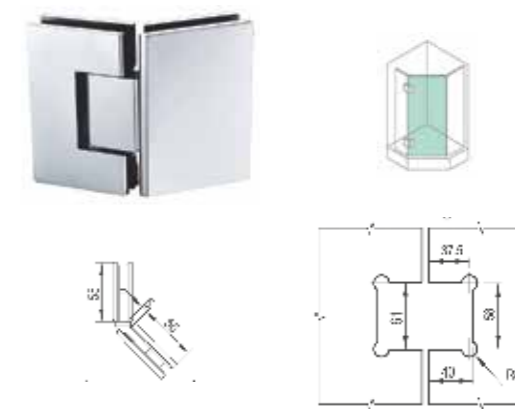
Материал: нержавеющая сталь AISI 304
 Поверхность: шлифованная SSS или полированная PSS
 Толщина стекла: 8-12 мм
 Масса двери: до 65 кг
 Ширина створки: до 800 мм
 Функция самозакрывания $\leq 25^\circ$

WHY11030 ПЕТЛЯ (Y1103)



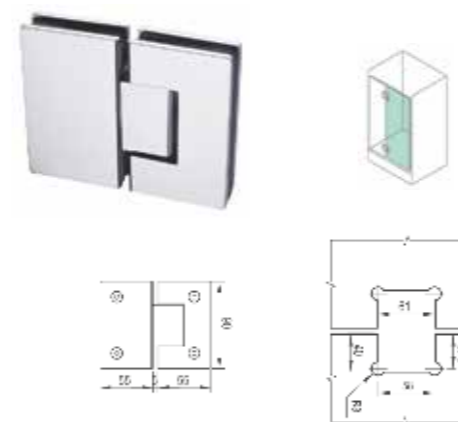
Материал: нержавеющая сталь AISI 304
 Поверхность: шлифованная SSS или полированная PSS
 Толщина стекла: 8-12 мм
 Масса двери: до 65 кг
 Ширина створки: до 800 мм
 Функция самозакрывания $\leq 25^\circ$

WHY11040 ПЕТЛЯ (Y1104)



Материал: нержавеющая сталь AISI 304
 Поверхность: шлифованная SSS или полированная PSS
 Толщина стекла: 8-12 мм
 Масса двери: до 65 кг
 Ширина створки: до 800 мм
 Функция самозакрывания $\leq 25^\circ$

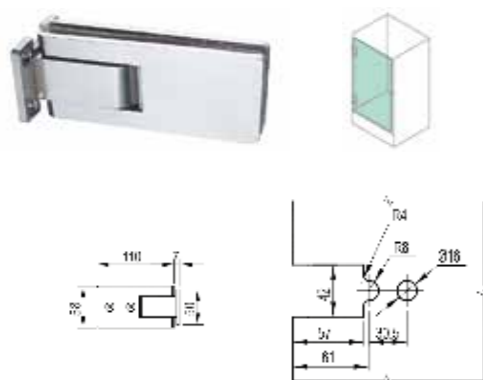
WHY11050 ПЕТЛЯ (Y1105)



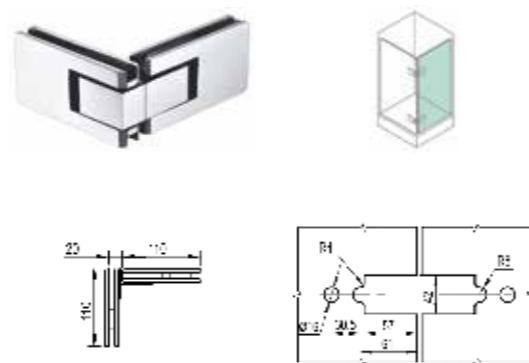
Материал: нержавеющая сталь AISI 304
 Поверхность: шлифованная SSS или полированная PSS
 Толщина стекла: 8-12 мм
 Масса двери: до 65 кг
 Ширина створки: до 800 мм
 Функция самозакрывания $\leq 25^\circ$



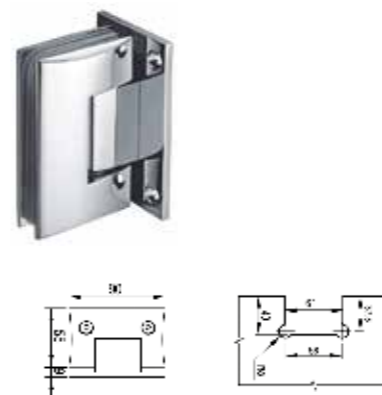
ТИП 1.2

WHY13020 ПЕТЛЯ (Y1302)

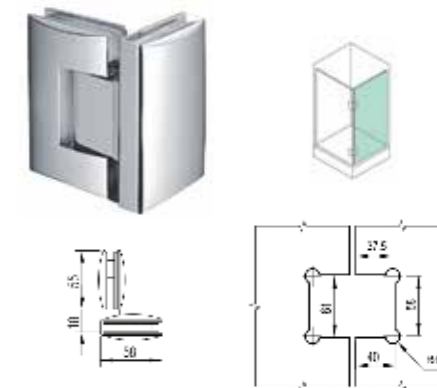
Материал: нержавеющая сталь AISI 304
Поверхность: шлифованная SSS или полированная PSS
Толщина стекла: 8-12 мм
Масса двери: до 65 кг
Ширина створки: до 800 мм
Функция самозакрывания $\leq 25^\circ$

WHY13030 ПЕТЛЯ (Y1303)

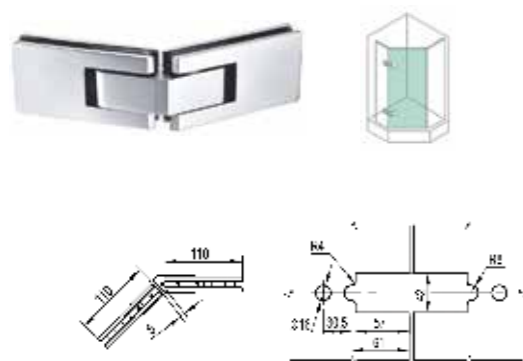
Материал: нержавеющая сталь AISI 304
Поверхность: шлифованная SSS или полированная PSS
Толщина стекла: 8-12 мм
Масса двери: до 65 кг
Ширина створки: до 800 мм
Функция самозакрывания $\leq 25^\circ$

WHY16020 ПЕТЛЯ (Y1602)

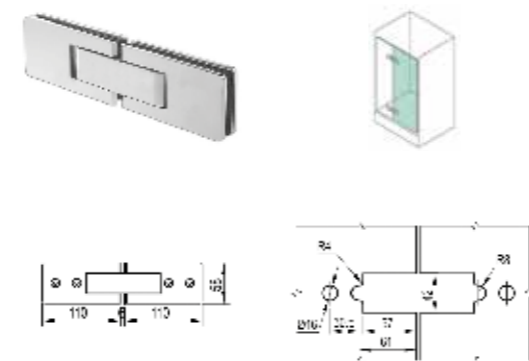
Материал: нержавеющая сталь AISI 304
Поверхность: шлифованная SSS или полированная PSS
Толщина стекла: 8-12 мм
Масса двери: до 65 кг
Ширина створки: до 800 мм
Функция самозакрывания $\leq 25^\circ$

WHY16030 ПЕТЛЯ (Y1603)

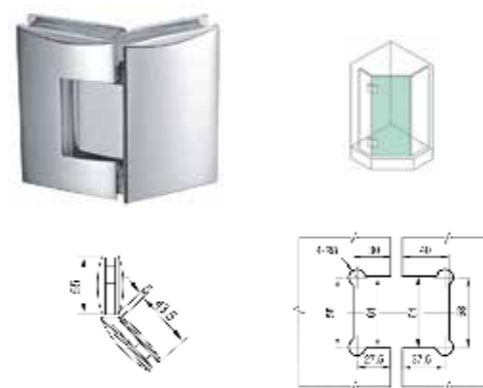
Материал: нержавеющая сталь AISI 304
Поверхность: шлифованная SSS или полированная PSS
Толщина стекла: 8-12 мм
Масса двери: до 65 кг
Ширина створки: до 800 мм
Функция самозакрывания $\leq 25^\circ$

WHY13040 ПЕТЛЯ (Y1304)

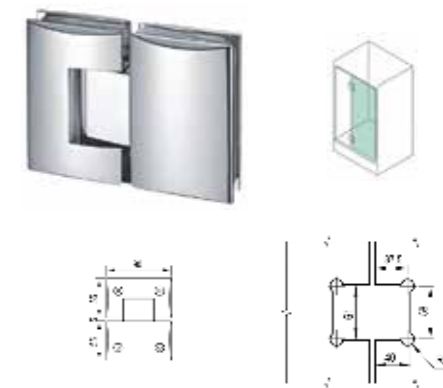
Материал: нержавеющая сталь AISI 304
Поверхность: шлифованная SSS или полированная PSS
Толщина стекла: 8-12 мм
Масса двери: до 65 кг
Ширина створки: до 800 мм
Функция самозакрывания $\leq 25^\circ$

WHY13050 ПЕТЛЯ (Y1305)

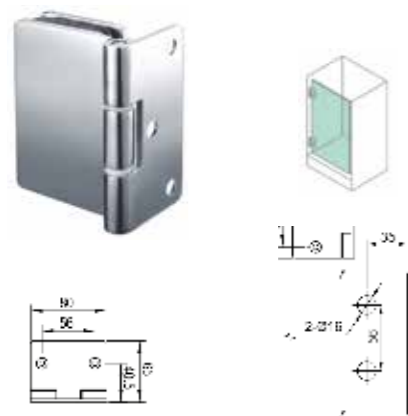
Материал: нержавеющая сталь AISI 304
Поверхность: шлифованная SSS или полированная PSS
Толщина стекла: 8-12 мм
Масса двери: до 65 кг
Ширина створки: до 800 мм
Функция самозакрывания $\leq 25^\circ$

WHY16040 ПЕТЛЯ (Y1604)

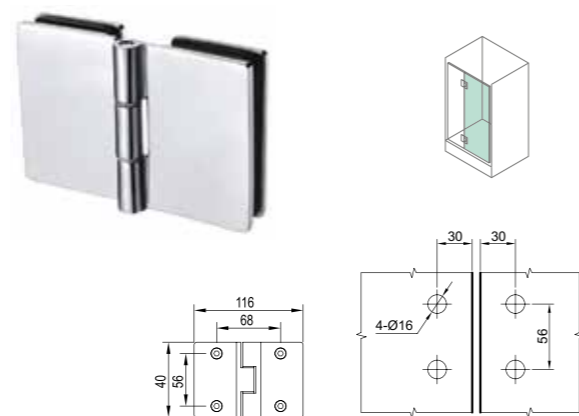
Материал: нержавеющая сталь AISI 304
Поверхность: шлифованная SSS или полированная PSS
Толщина стекла: 8-12 мм
Масса двери: до 65 кг
Ширина створки: до 800 мм
Функция самозакрывания $\leq 25^\circ$

WHY16050 ПЕТЛЯ (Y1605)

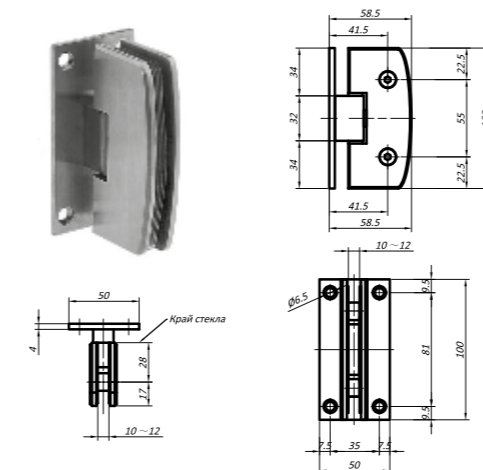
Материал: нержавеющая сталь AISI 304
Поверхность: шлифованная SSS или полированная PSS
Толщина стекла: 8-12 мм
Масса двери: до 65 кг
Ширина створки: до 800 мм
Функция самозакрывания $\leq 25^\circ$

WHY51010 ПЕТЛЯ (Y5101)

Материал: нержавеющая сталь AISI 304
Поверхность: шлифованная SSS или полированная PSS
Толщина стекла: 8-12 мм
Масса двери: до 50 кг
Ширина створки: до 800 мм

WHY51020 ПЕТЛЯ (Y5102)

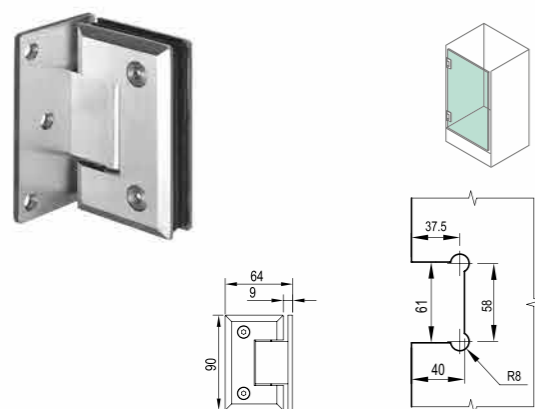
Материал: нержавеющая сталь AISI 304
Поверхность: шлифованная SSS или полированная PSS
Толщина стекла: 8-12 мм
Масса двери: до 50 кг
Ширина створки: до 800 мм

GD700 ПЕТЛЯ

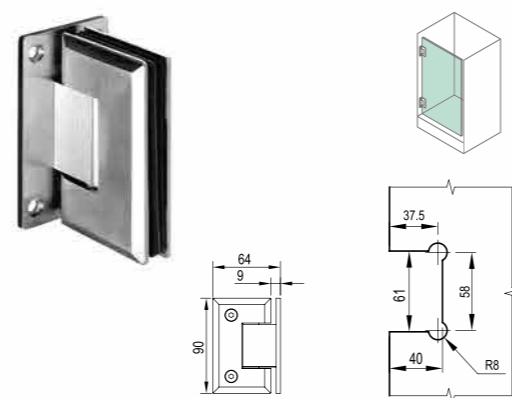
Материал: нержавеющая сталь AISI 304
Поверхность: шлифованная SSS или полированная PSS
Толщина стекла: 8-12 мм
Фиксация: в крайних положениях



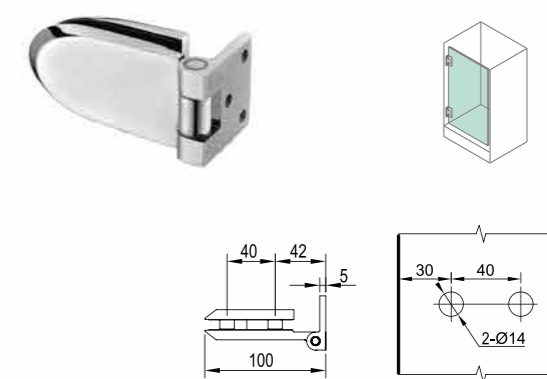
ТИП 2.3

WHY12010 ПЕТЛЯ (Y1201)

Материал: нержавеющая сталь AISI 304
Поверхность: шлифованная SSS или полированная PSS
Толщина стекла: 8-12 мм
Масса двери: до 65 кг
Ширина створки: до 800 мм
Функция самозакрывания $\leq 25^\circ$

WHY12020 ПЕТЛЯ (Y1202)

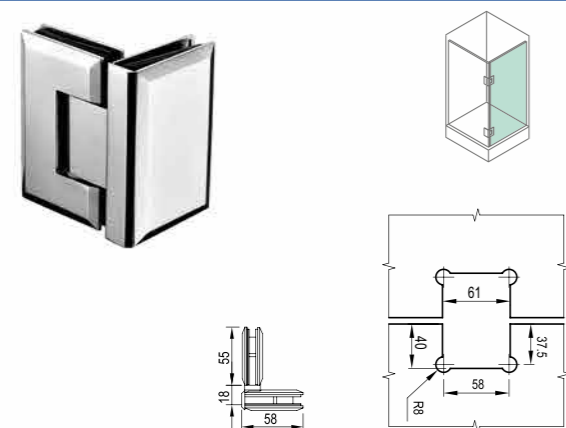
Материал: нержавеющая сталь AISI 304
Поверхность: шлифованная SSS или полированная PSS
Толщина стекла: 8-12 мм
Масса двери: до 65 кг
Ширина створки: до 800 мм
Функция самозакрывания $\leq 25^\circ$

WHY52010 ПЕТЛЯ (Y5201)

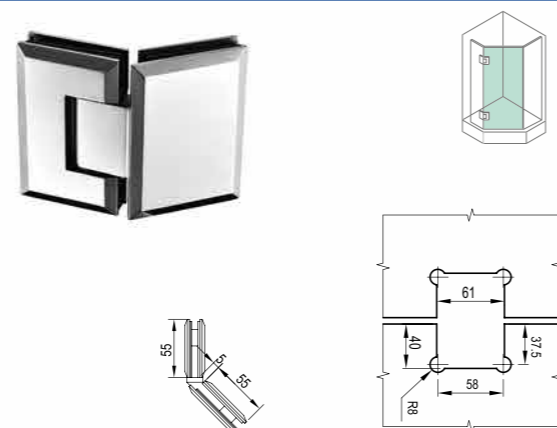
Материал: нержавеющая сталь AISI 304
Поверхность: полированная PSS или шлифованная SSS
Толщина стекла: 8-12 мм
Вес створки: не более 45 кг



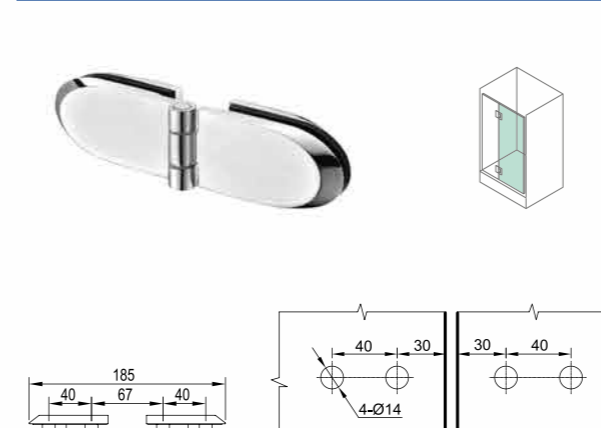
ТИП 2.1

WHY12030 ПЕТЛЯ (Y1203)

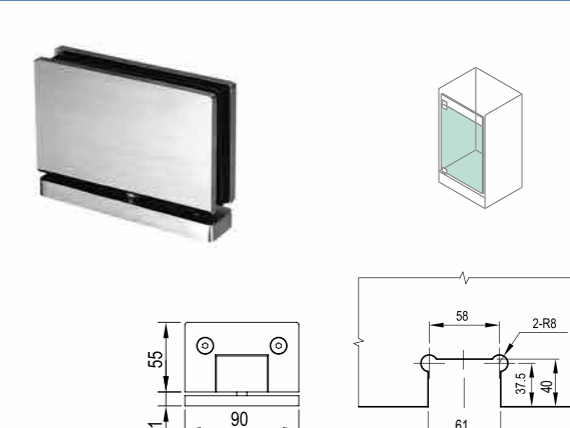
Материал: нержавеющая сталь AISI 304
Поверхность: шлифованная SSS или полированная PSS
Толщина стекла: 8-12 мм
Масса двери: до 65 кг
Ширина створки: до 800 мм
Функция самозакрывания $\leq 25^\circ$

WHY12040 ПЕТЛЯ (Y1204)

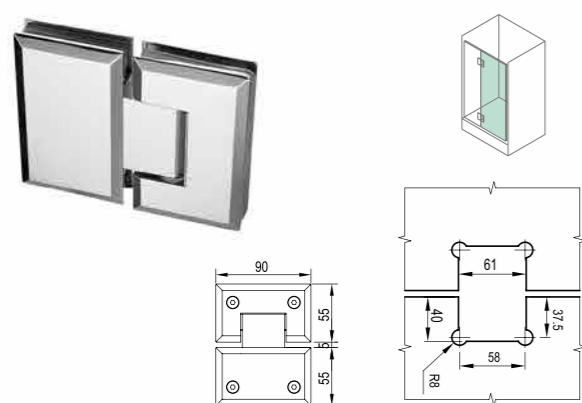
Материал: нержавеющая сталь AISI 304
Поверхность: шлифованная SSS или полированная PSS
Толщина стекла: 8-12 мм
Масса двери: до 65 кг
Ширина створки: до 800 мм
Функция самозакрывания $\leq 25^\circ$

WHY52020 ПЕТЛЯ (Y5202)

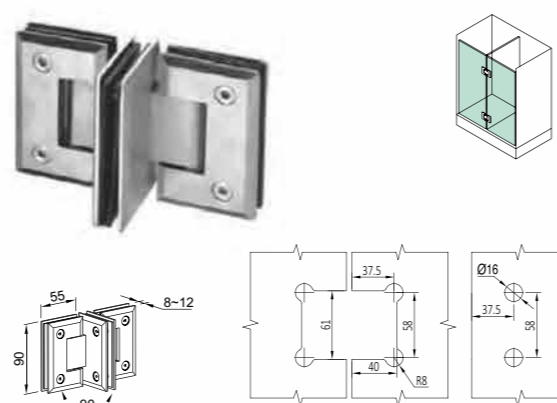
Материал: нержавеющая сталь AISI 304
Поверхность: полированная PSS или шлифованная SSS
Толщина стекла: 8-12 мм
Вес створки: не более 45 кг

WHY15010 ПЕТЛЯ (Y1501)

Материал: нержавеющая сталь AISI 304
Поверхность: полированная PSS или шлифованная SSS
Толщина стекла: 8-12 мм
Вес створки: не более 40 кг
Ширина створки: до 800 мм
Функция самозакрывания $\leq 25^\circ$

WHY12050 ПЕТЛЯ (Y1205)

Материал: нержавеющая сталь AISI 304
Поверхность: шлифованная SSS или полированная PSS
Толщина стекла: 8-12 мм
Масса двери: до 65 кг
Ширина створки: до 800 мм
Функция самозакрывания $\leq 25^\circ$

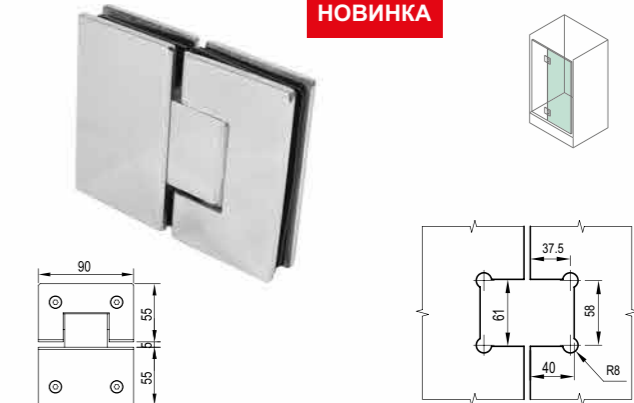
WHY12060 ПЕТЛЯ (Y1206)

Материал: нержавеющая сталь AISI 304
Поверхность: шлифованная SSS или полированная PSS
Толщина стекла: 8-12 мм
Масса двери: до 65 кг
Ширина створки: до 800 мм
Функция самозакрывания $\leq 25^\circ$

WHY31020 ПЕТЛЯ (Y3102)

Материал: нержавеющая сталь AISI 304
Поверхность: полированная PSS или шлифованная SSS
Толщина стекла: 8-10 мм
Вес створки: не более 45 кг
Ширина створки: до 600-800 мм
Тип петли: стена-стекло 90°

НОВИНКА

WHY31050 ПЕТЛЯ (Y3105)

Материал: нержавеющая сталь AISI 304
Поверхность: полированная PSS или шлифованная SSS
Толщина стекла: 8-10 мм
Вес створки: не более 45 кг
Ширина створки: до 600-800 мм
Тип петли: стена-стекло 180°

НОВИНКА

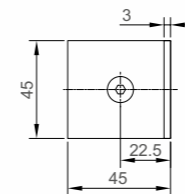


Коннекторы



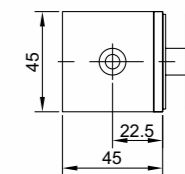
- Фурнитура из нержавеющей стали имеет отличные механические и антикоррозионные свойства.
- Высококачественная нержавеющая сталь AISI 304 прекрасно выдерживает 300 часовой тест «Солевой туман».
- Нержавеющая сталь не содержит свинца и других вредных металлов.

WWB12010 КОННЕКТОР (WB1201)



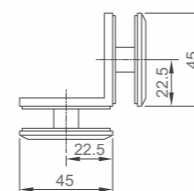
Материал: нержавеющая сталь AISI 304
Поверхность: полированная PSS или шлифованная SSS
Толщина стекла: 8-12 мм

WWB12020 КОННЕКТОР (WB1202)



Материал: нержавеющая сталь AISI 304
Поверхность: полированная PSS или шлифованная SSS
Толщина стекла: 8-12 мм

WWB12030 КОННЕКТОР (WB1203)



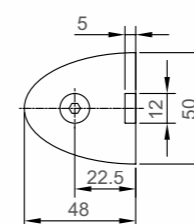
Материал: нержавеющая сталь AISI 304
Поверхность: полированная PSS или шлифованная SSS
Толщина стекла: 8-12 мм

WWB12050 КОННЕКТОР (WB1205)



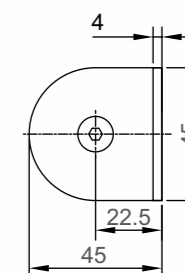
Материал: нержавеющая сталь AISI 304
Поверхность: полированная PSS или шлифованная SSS
Толщина стекла: 8-12 мм

WWB14010 КОННЕКТОР (WB1401)



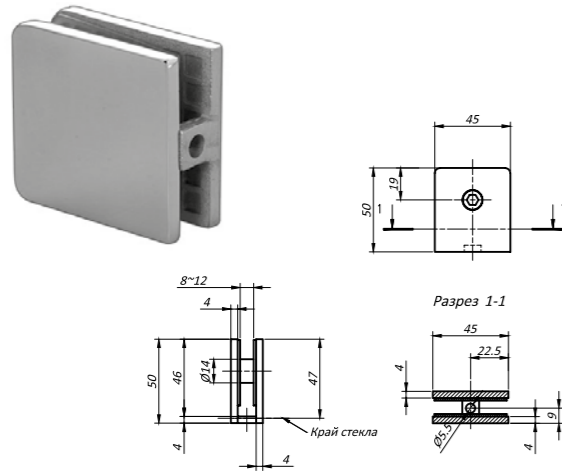
Материал: нержавеющая сталь AISI 304
Поверхность: полированная PSS или шлифованная SSS
Толщина стекла: 8-12 мм

WWB35010 КОННЕКТОР (WB3501)



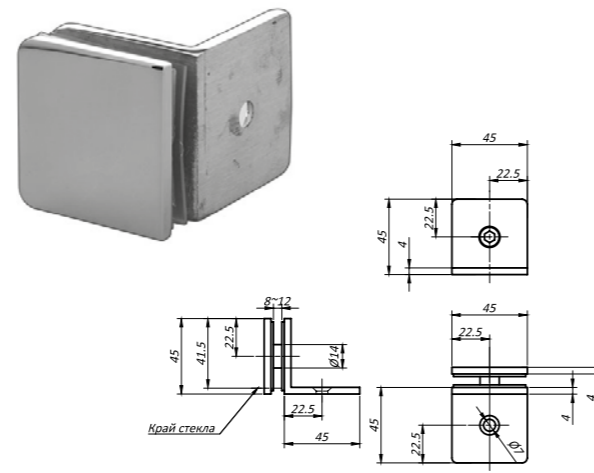
Материал: нержавеющая сталь AISI 304
Поверхность: полированная PSS или шлифованная SSS
Толщина стекла: 8-12 мм

WWB11010 КОННЕКТОР (WB1101)



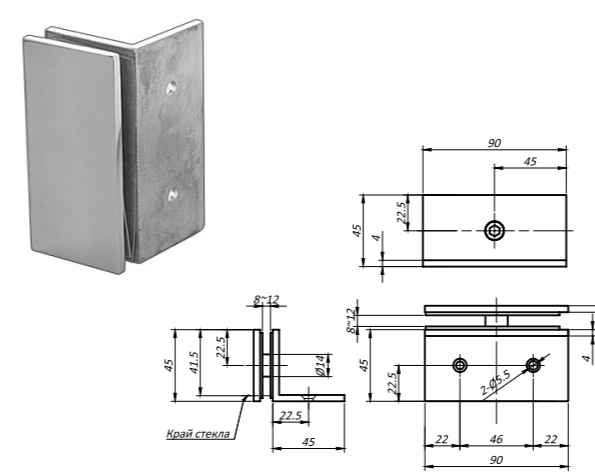
Материал: нержавеющая сталь AISI 304
Поверхность: шлифованная SSS или полированная PSS
Толщина стекла: 8-12 мм

WWB11020 КОННЕКТОР (WB1102)



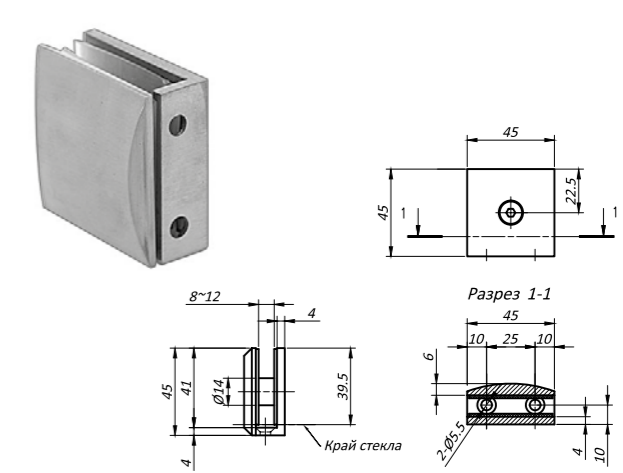
Материал: нержавеющая сталь AISI 304
Поверхность: шлифованная SSS или полированная PSS
Толщина стекла: 8-12 мм

WWB11120 КОННЕКТОР (WB1112)



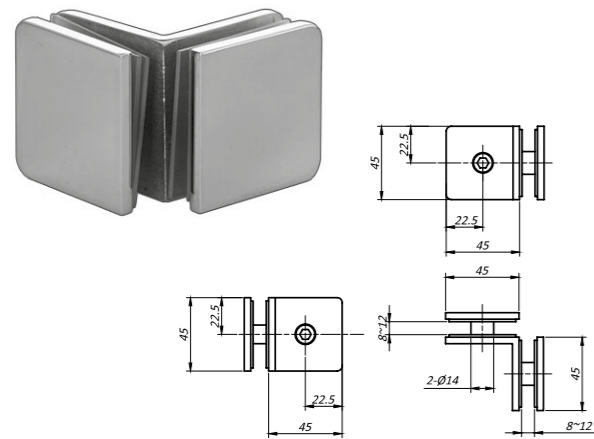
Материал: нержавеющая сталь AISI 304
Поверхность: шлифованная SSS или полированная PSS
Толщина стекла: 8-12 мм

WWB13010 КОННЕКТОР (WB1301)



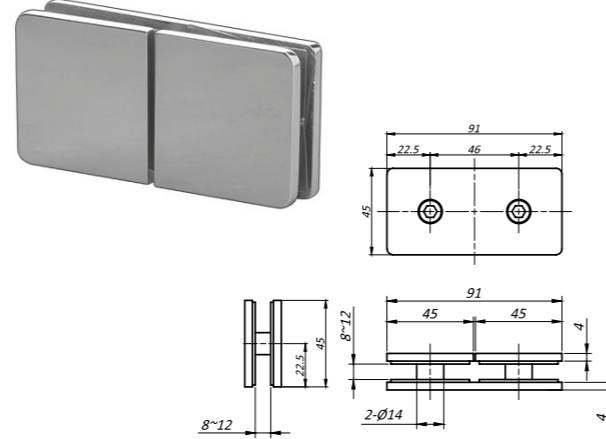
Материал: нержавеющая сталь AISI 304
Поверхность: шлифованная SSS или полированная PSS
Толщина стекла: 8-12 мм

WWB11030 КОННЕКТОР (WB1103)



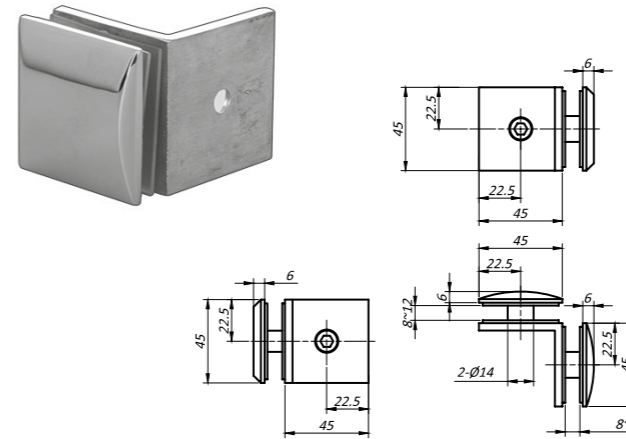
Материал: нержавеющая сталь AISI 304
Поверхность: шлифованная SSS или полированная PSS
Толщина стекла: 8-12 мм

WWB11050 КОННЕКТОР (WB1105)



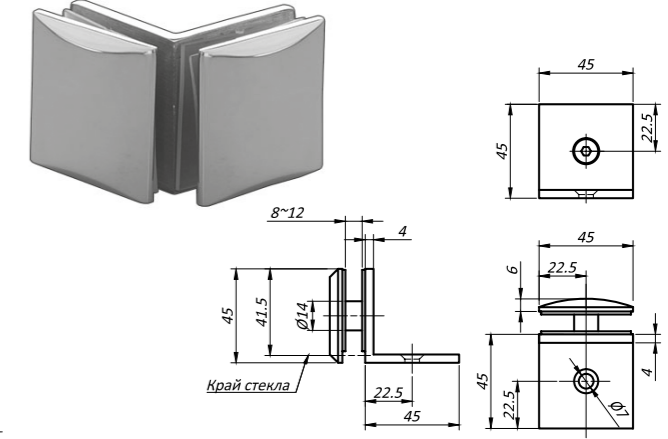
Материал: нержавеющая сталь AISI 304
Поверхность: шлифованная SSS или полированная PSS
Толщина стекла: 8-12 мм

WWB13020 КОННЕКТОР (WB1302)



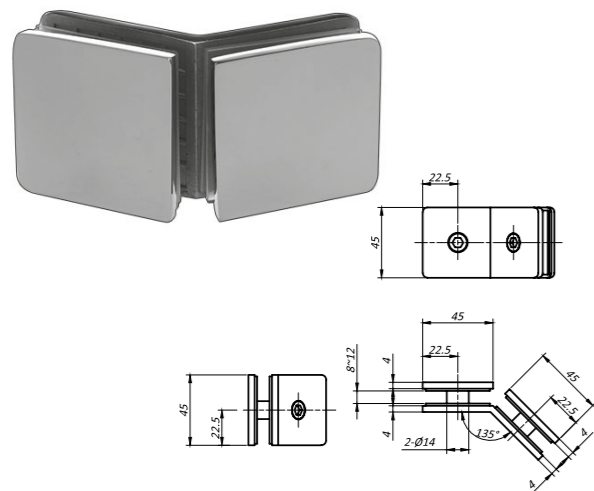
Материал: нержавеющая сталь AISI 304
Поверхность: шлифованная SSS или полированная PSS
Толщина стекла: 8-12 мм

WWB13030 КОННЕКТОР (WB1303)



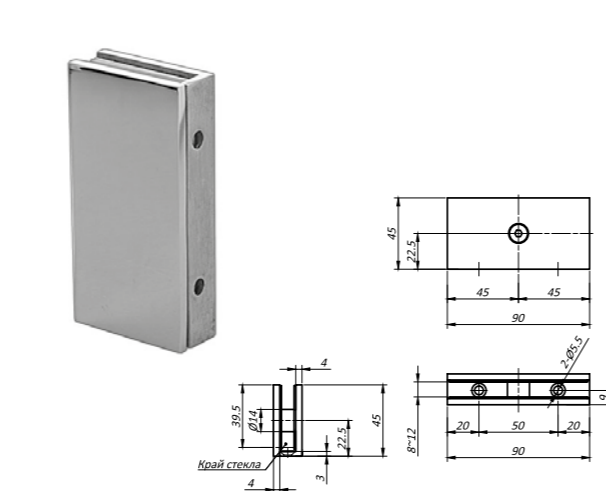
Материал: нержавеющая сталь AISI 304
Поверхность: шлифованная SSS или полированная PSS
Толщина стекла: 8-12 мм

WWB11070 КОННЕКТОР (WB1107)



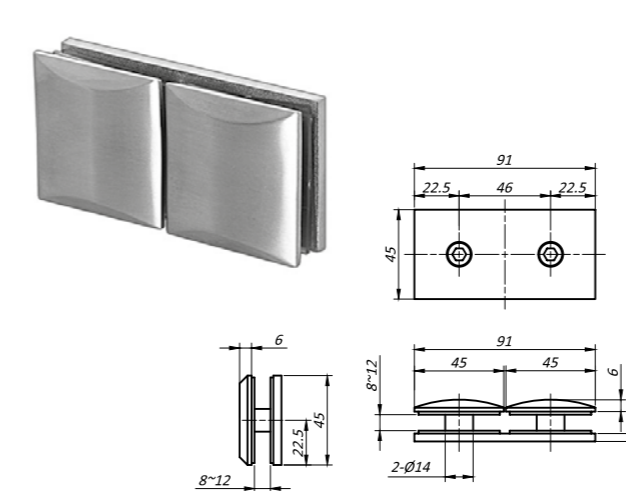
Материал: нержавеющая сталь AISI 304
Поверхность: шлифованная SSS или полированная PSS
Толщина стекла: 8-12 мм

WWB11110 КОННЕКТОР (WB1111)



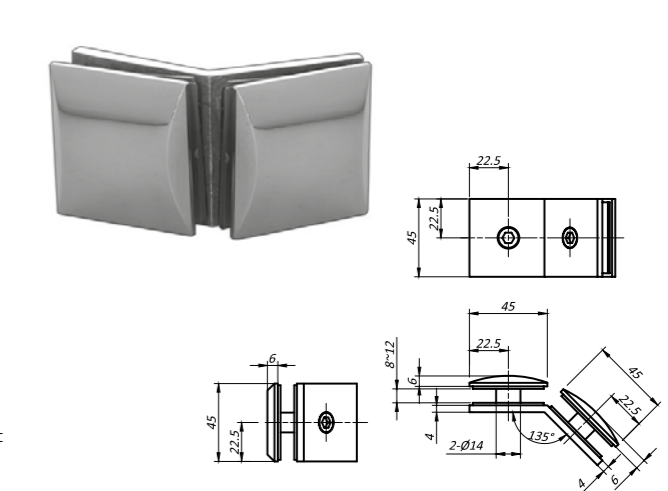
Материал: нержавеющая сталь AISI 304
Поверхность: шлифованная SSS или полированная PSS
Толщина стекла: 8-12 мм

WWB13050 КОННЕКТОР (WB1305)

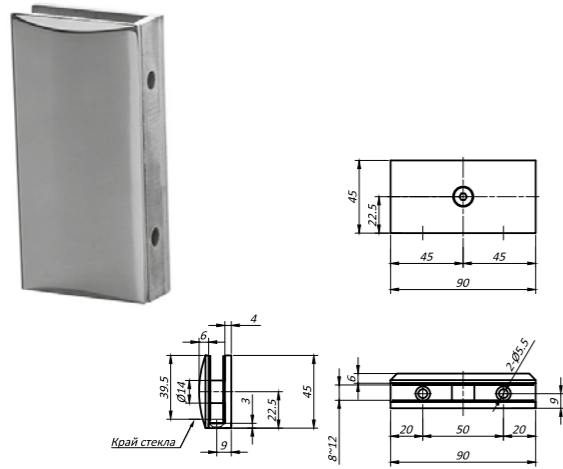


Материал: нержавеющая сталь AISI 304
Поверхность: шлифованная SSS или полированная PSS
Толщина стекла: 8-12 мм

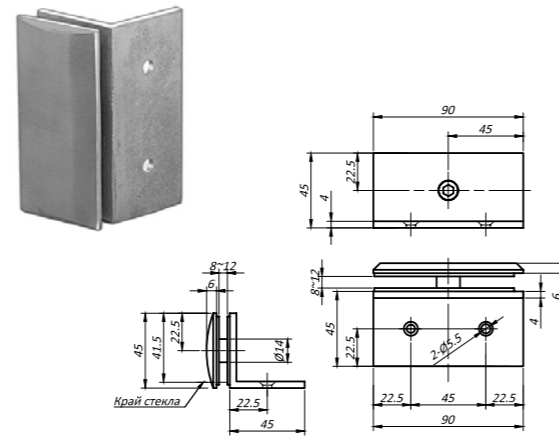
WWB13070 КОННЕКТОР (WB1307)



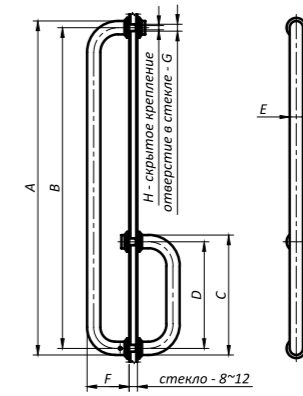
Материал: нержавеющая сталь AISI 304
Поверхность: шлифованная SSS или полированная PSS
Толщина стекла: 8-12 мм

WWB13110 КОННЕКТОР (WB1311)

Материал: нержавеющая сталь AISI 304
Поверхность: шлифованная SSS или полированная PSS
Толщина стекла: 8-12 мм

WWB13120 КОННЕКТОР (WB1312)

Материал: нержавеющая сталь AISI 304
Поверхность: шлифованная SSS или полированная PSS
Толщина стекла: 8-12 мм

WLS1104A РУЧКА (LS50104A)

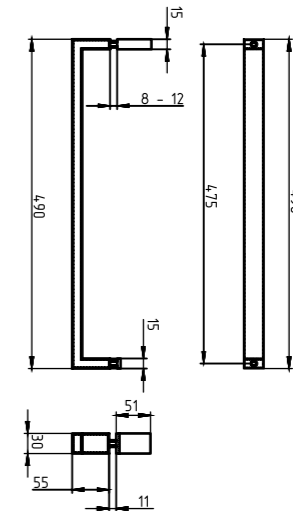
Изделие выпускается в следующих типоразмерах:

Атрикул	A, mm	B, mm	C, mm	D, mm	E, mm	F, mm	G, mm	H, mm
LS50105	500	475	300	275	∅25	70	∅14	M8
LS50104	476	457	171	152	∅19	60	∅12	M6

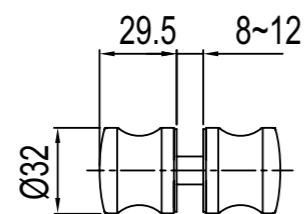
Материал: нержавеющая сталь AISI 304
Поверхность: шлифованная SSS или полированная PSS
Толщина стекла: 8-12 мм

ФУРНИТУРА ДЛЯ ДУШЕВЫХ КАБИН И ВАННЫХ КОМНАТ**Ручки**

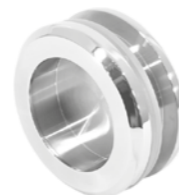
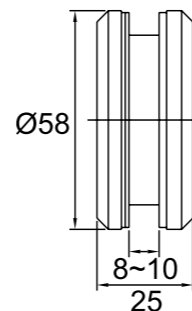
- Изготовлены из высококачественной нержавеющей стали AISI 304;
- Широкий ассортимент моделей;
- Устойчивы к воздействию влаги и температур.

WLS58050 РУЧКА (LS50805)

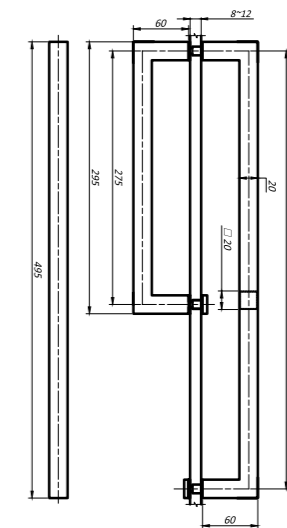
Материал: нержавеющая сталь AISI 304
Поверхность: шлифованная SSS или полированная PSS
Толщина стекла: 8-12 мм

WLS91020 РУЧКА**НОВИНКА**

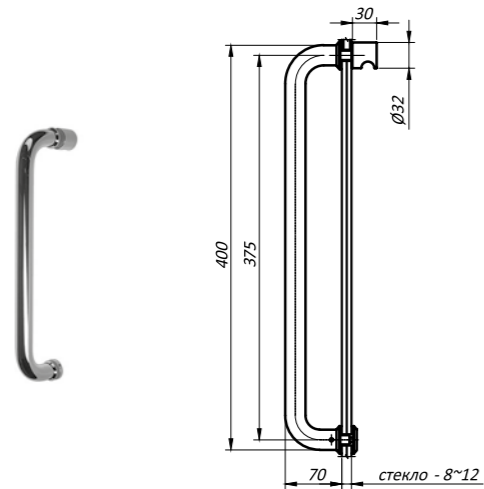
Материал: нержавеющая сталь AISI 304
Поверхность: полированная PSS
Толщина стекла: 8-12 мм

WLS92010 РУЧКА**НОВИНКА**

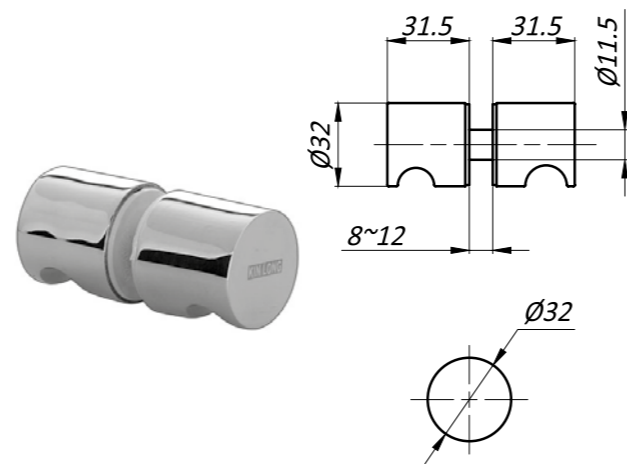
Материал: нержавеющая сталь AISI 304
Поверхность: полированная PSS
Толщина стекла: 8-12 мм

WLS5105A РУЧКА (LS51205)

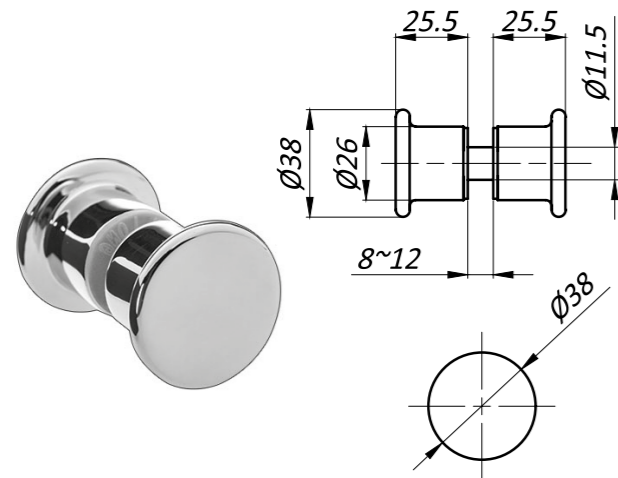
Материал: нержавеющая сталь AISI 304
Поверхность: шлифованная SSS или полированная PSS
Толщина стекла: 8-12 мм

WLS1804A РУЧКА (LS51104A)

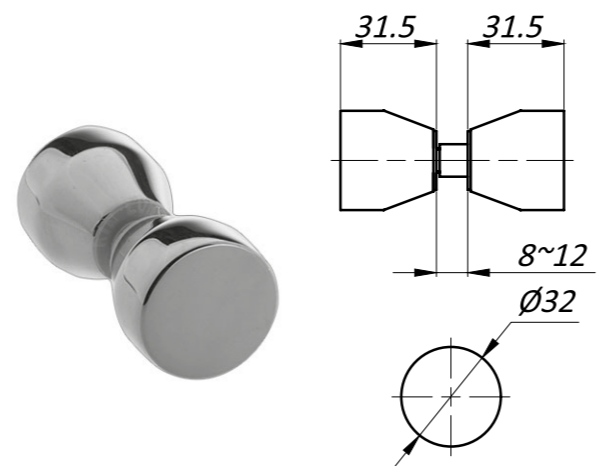
Материал: нержавеющая сталь AISI 304
Поверхность: шлифованная SSS или полированная PSS
Толщина стекла: 8-12 мм
Диаметр отверстия в стекле: 14 мм

WLS91010 РУЧКА КНОБ (YL1101)

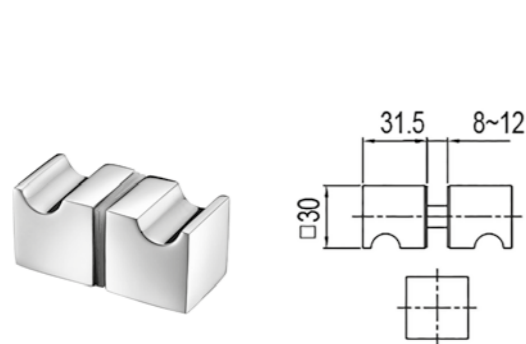
Материал: нержавеющая сталь AISI 304
Поверхность: шлифованная SSS или полированная PSS
Толщина стекла: 8-12 мм
Диаметр отверстия в стекле: 12 мм

WLS91030 РУЧКА КНОБ (YL1103)

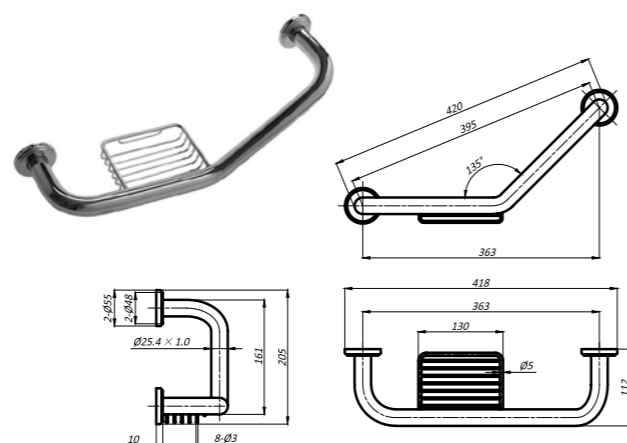
Материал: нержавеющая сталь AISI 304
Поверхность: шлифованная SSS или полированная PSS
Толщина стекла: 8-12 мм
Диаметр отверстия в стекле: 12 мм

WLS91040 РУЧКА КНОБ (YL1104)

Материал: нержавеющая сталь AISI 304
Поверхность: шлифованная SSS или полированная PSS
Толщина стекла: 8-12 мм
Диаметр отверстия в стекле: 12 мм

WLS91060 РУЧКА КНОБ (YL1106)

Материал: нержавеющая сталь AISI 304
Поверхность: шлифованная SSS или полированная PSS
Толщина стекла: 8-12 мм
Диаметр отверстия в стекле: 12 мм

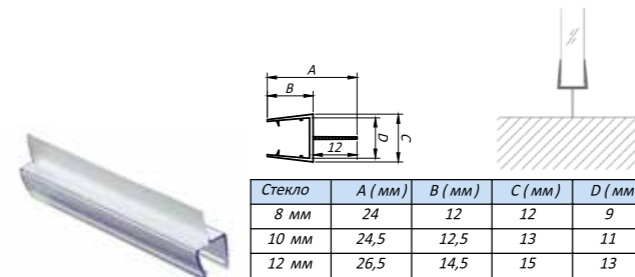
YL3109 ПОРУЧЕНЬ С МЫЛЬНИЦЕЙ

Материал: нержавеющая сталь AISI 304
Поверхность: шлифованная SSS или полированная PSS

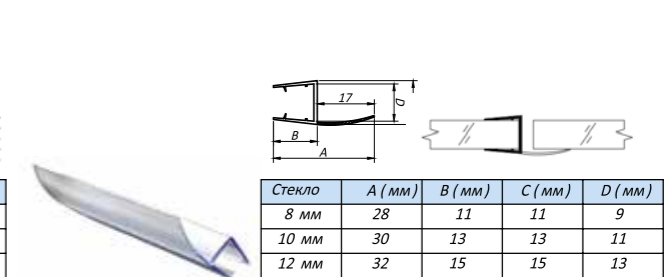
ФУРНИТУРА ДЛЯ ДУШЕВЫХ КАБИН И ВАННЫХ КОМНАТ

Уплотнители

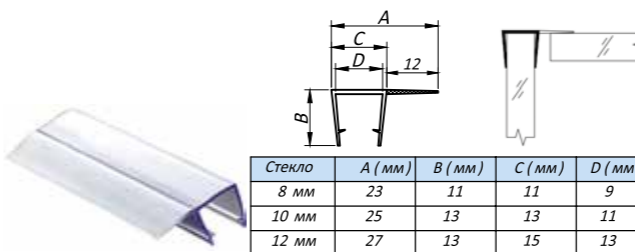
- Изготовлены из поливинилхлорида (ПВХ);
- Устойчивы к перепадам температур;
- Широкая линейка, в том числе магнитные уплотнители.

WJT10010 УПЛОТНИТЕЛЬ (JT101)

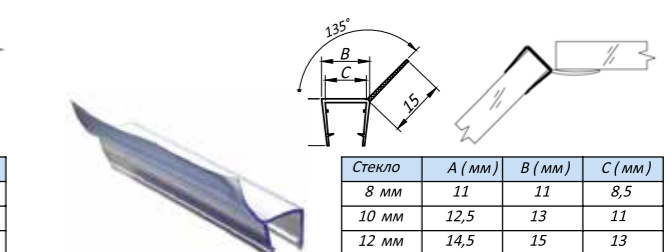
Материал: ПВХ
Толщина стекла: 8 мм, 10 мм, 12 мм
Длина уплотнителя: 2200 мм

WJT10020 УПЛОТНИТЕЛЬ (JT102)

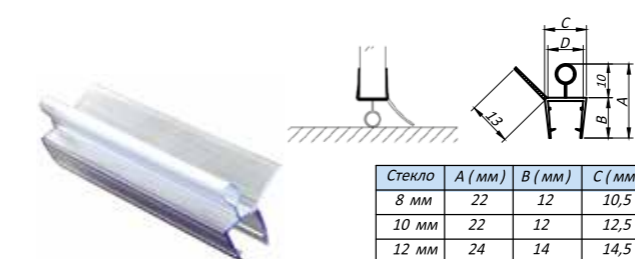
Материал: ПВХ
Толщина стекла: 8 мм, 10 мм, 12 мм
Длина уплотнителя: 2200 мм

WJT10030 УПЛОТНИТЕЛЬ (JT103)

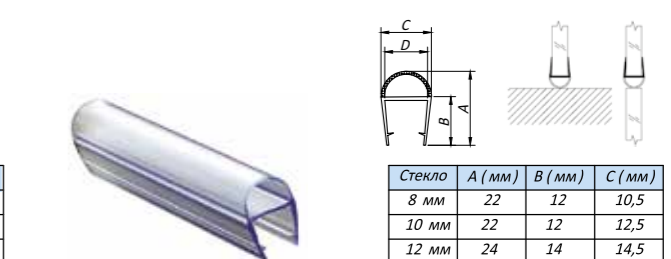
Материал: ПВХ
Толщина стекла: 8 мм, 10 мм, 12 мм
Длина уплотнителя: 2200 мм

WJT10040 УПЛОТНИТЕЛЬ (JT104)

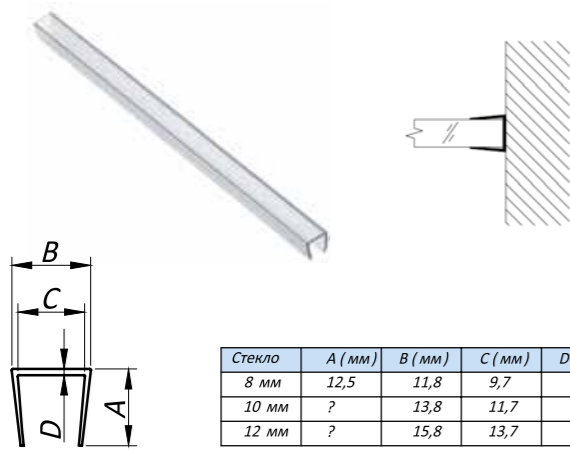
Материал: ПВХ
Толщина стекла: 8 мм, 10 мм, 12 мм
Длина уплотнителя: 2200 мм

WJT10050 УПЛОТНИТЕЛЬ (JT105)

Материал: ПВХ
Толщина стекла: 8 мм, 10 мм, 12 мм
Длина уплотнителя: 2200 мм

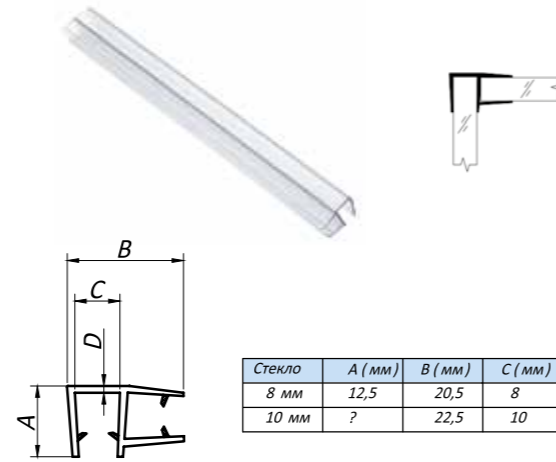
WJT10060 УПЛОТНИТЕЛЬ (JT106)

Материал: ПВХ
Толщина стекла: 8 мм, 10 мм, 12 мм
Длина уплотнителя: 2200 мм

WJT10090 УПЛОТНИТЕЛЬ (JT109)

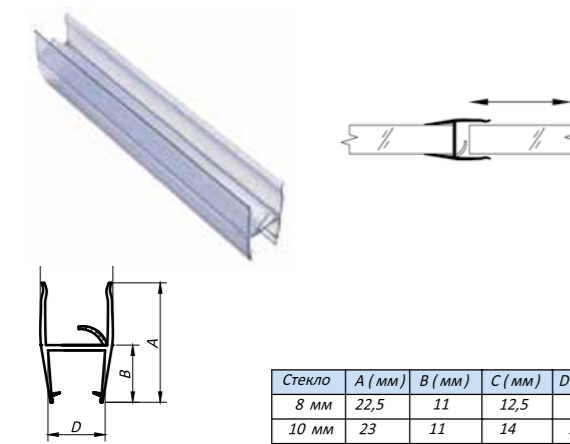
Стекло	A (мм)	B (мм)	C (мм)	D (мм)
8 мм	12,5	11,8	9,7	1,5
10 мм	?	13,8	11,7	?
12 мм	?	15,8	13,7	?

Материал: ПВХ
Толщина стекла: 8 мм, 10 мм, 12 мм
Длина уплотнителя: 2200 мм

WJT10110 УПЛОТНИТЕЛЬ (JT111)

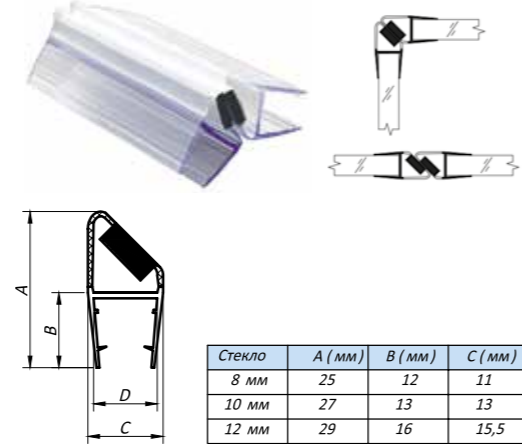
Стекло	A (мм)	B (мм)	C (мм)	D (мм)
8 мм	12,5	20,5	8	1,3
10 мм	?	22,5	10	?

Материал: ПВХ
Толщина стекла: 8 мм, 10 мм, 12 мм
Длина уплотнителя: 2200 мм

WJT10080 УПЛОТНИТЕЛЬ (JT108)

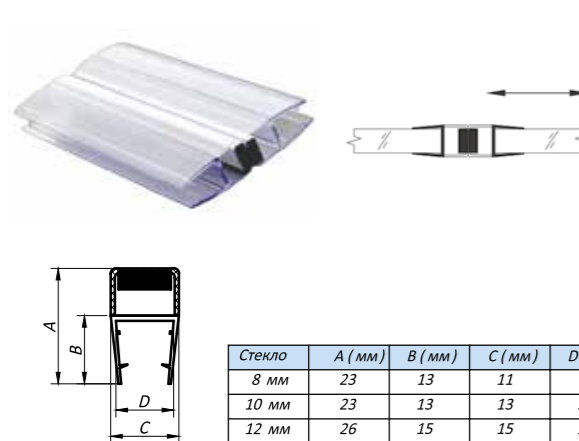
Стекло	A (мм)	B (мм)	C (мм)	D (мм)
8 мм	22,5	11	12,5	8
10 мм	23	11	14	11

Материал: ПВХ
Толщина стекла: 8 мм, 10 мм, 12 мм
Длина уплотнителя: 2200 мм

WJT20010 УПЛОТНИТЕЛЬ МАГНИТНЫЙ (JT201)

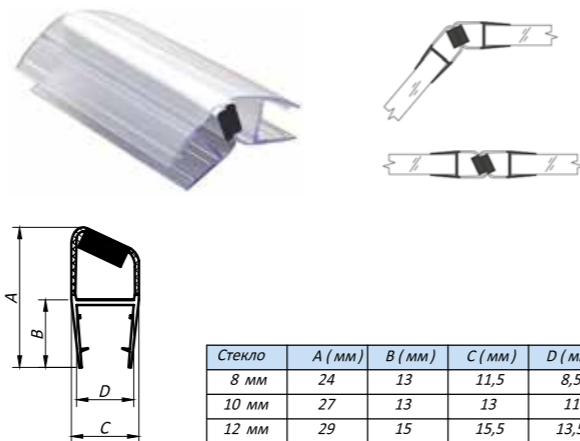
Стекло	A (мм)	B (мм)	C (мм)	D (мм)
8 мм	25	12	11	9
10 мм	27	13	13	11
12 мм	29	16	15,5	13,5

Материал: ПВХ
Толщина стекла: 8 мм, 10 мм, 12 мм
Возможные положения: 180 градусов
Длина уплотнителя: 2200 мм

WJT20020 УПЛОТНИТЕЛЬ МАГНИТНЫЙ (T202)

Стекло	A (мм)	B (мм)	C (мм)	D (мм)
8 мм	23	13	11	8
10 мм	23	13	13	11
12 мм	26	15	15	13

Материал: ПВХ
Толщина стекла: 8 мм, 10 мм, 12 мм
Возможные положения: 180 градусов
Длина уплотнителя: 2200 мм

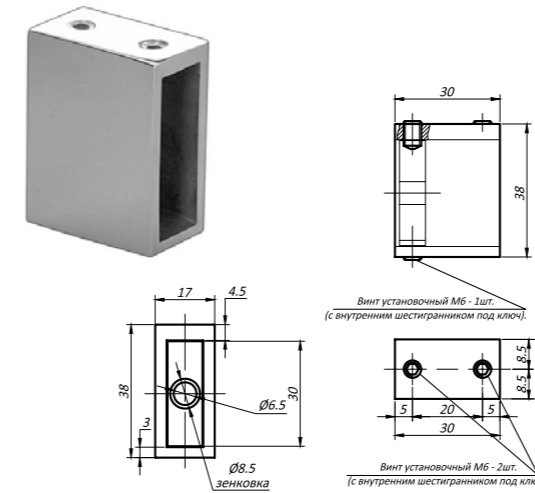
WJT20030 УПЛОТНИТЕЛЬ МАГНИТНЫЙ (JT203)

Стекло	A (мм)	B (мм)	C (мм)	D (мм)
8 мм	24	13	11,5	8,5
10 мм	27	13	13	11
12 мм	29	15	15,5	13,5

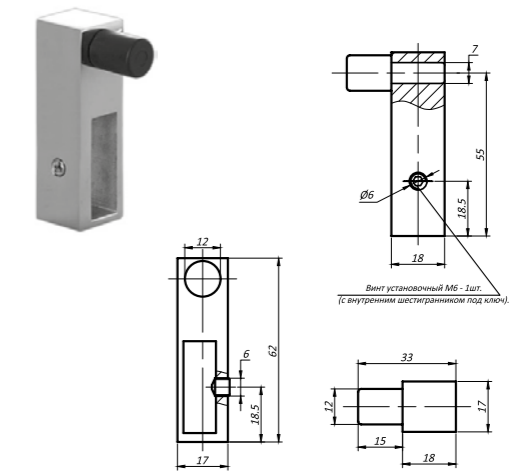
Материал: ПВХ
Толщина стекла: 8 мм, 10 мм, 12 мм
Возможные положения: 135 или 180 градусов
Длина уплотнителя: 2200 мм

ФУРНИТУРА ДЛЯ ДУШЕВЫХ КАБИН И ВАННЫХ КОМНАТ**Раздвижные кабины**

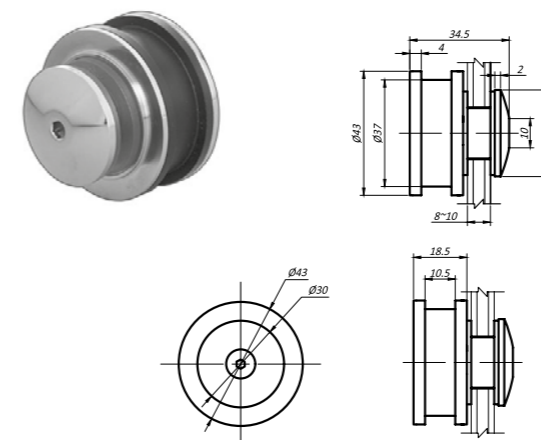
- Изготовлены из высококачественной нержавеющей стали AISI 304;
- Надежность и долговечность;
- Возможность собрать практически любую конфигурацию душевой.

WTL10010 ТОРЦЕВОЕ КРЕПЛЕНИЕ ТРЕКА (YTL101)

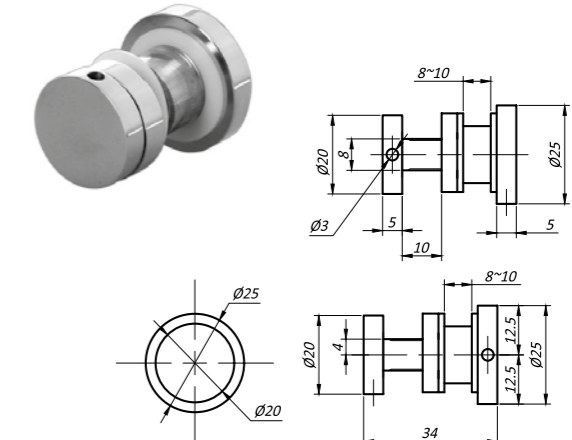
Материал: нержавеющая сталь AISI 304
Поверхность: шлифованная SSS или полированная PSS

WTL10020 СТОПОР-ОГРАНИЧИТЕЛЬ (YTL102)

Материал: нержавеющая сталь AISI 304
Поверхность: шлифованная SSS или полированная PSS

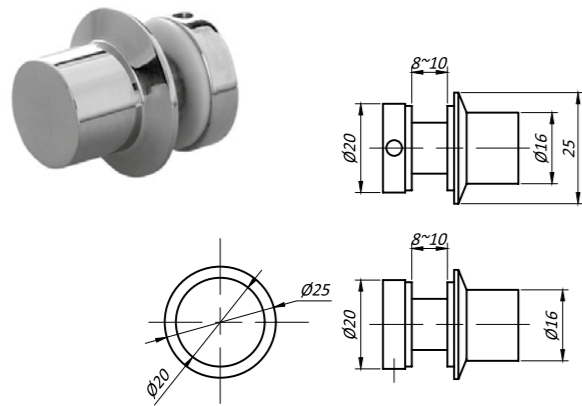
WTL10030 КАРЕТКА (YTL103)

Материал: нержавеющая сталь AISI 304
Поверхность: шлифованная SSS или полированная PSS
Толщина стекла: 8-10 мм

WTL10040 КРЕПЛЕНИЕ ТРЕКА НА СТЕКЛО (YTL104)

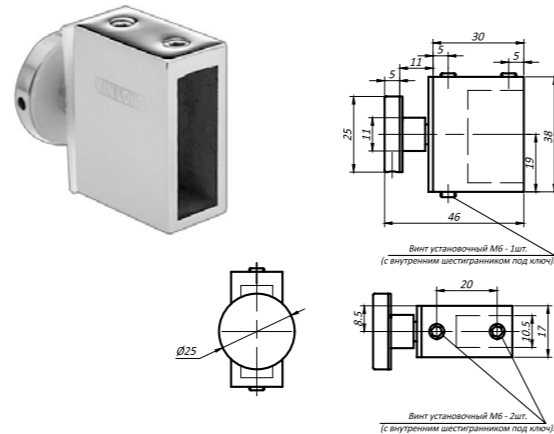
Материал: нержавеющая сталь AISI 304
Поверхность: шлифованная SSS или полированная PSS
Толщина стекла: 8-10 мм

WTL10060 ОГРАНИЧИТЕЛЬ (YTL106)



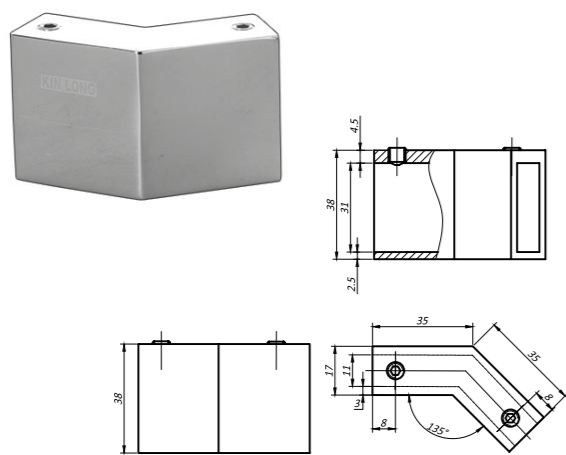
Материал: нержавеющая сталь AISI 304
Поверхность: шлифованная SSS или полированная PSS
Толщина стекла: 8-10 мм

WTL10080 ТОРЦЕВОЕ КРЕПЛЕНИЕ ТРЕКА (YTL108)



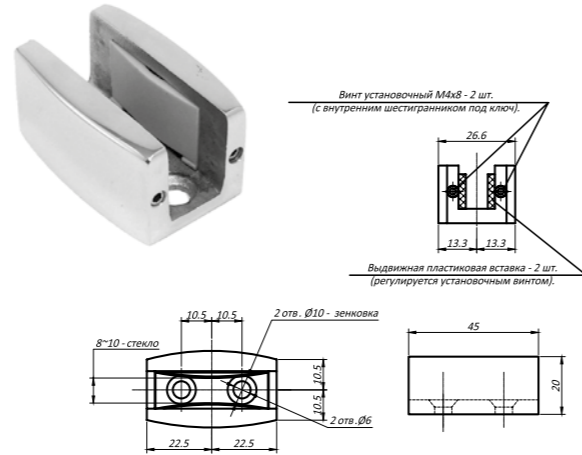
Материал: нержавеющая сталь AISI 304
Поверхность: шлифованная SSS или полированная PSS
Толщина стекла: 8-10 мм

WTL10090 СОЕДИНИТЕЛЬ ТРЕКА 135° (YTL109)



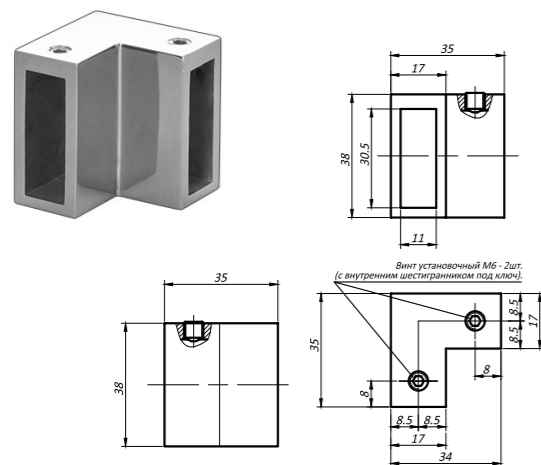
Материал: нержавеющая сталь AISI 304
Поверхность: шлифованная SSS или полированная PSS

WTL20050 НАПРАВЛЯЮЩАЯ ДВЕРИ (YTL205)



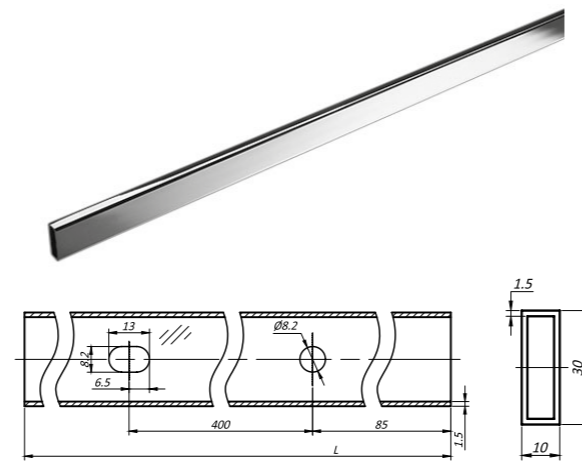
Материал: нержавеющая сталь AISI 304
Поверхность: шлифованная SSS или полированная PSS
Толщина стекла: 8-10 мм

WTL10050 СОЕДИНИТЕЛЬ ТРЕКА 90° (YTL105)



Материал: нержавеющая сталь AISI 304
Поверхность: шлифованная SSS или полированная PSS

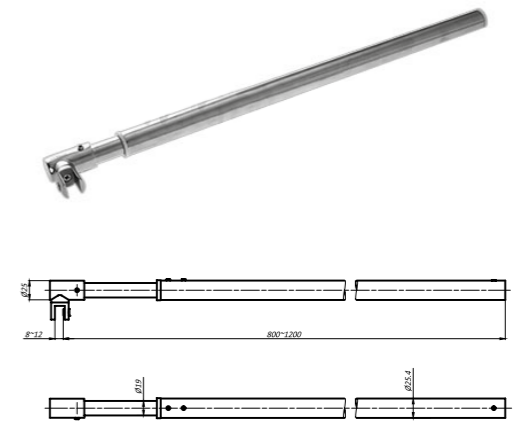
WTL10070 ТРЕК НАПРАВЛЯЮЩИЙ (YTL107)



Материал: нержавеющая сталь AISI 304
Поверхность: шлифованная SSS или полированная PSS
Длина трека: 2000 мм

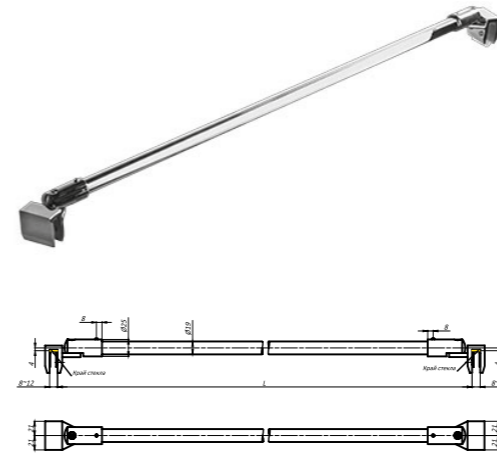


WCG10020 ШТАНГА СТЕКЛО-СТЕКЛО (CG102)



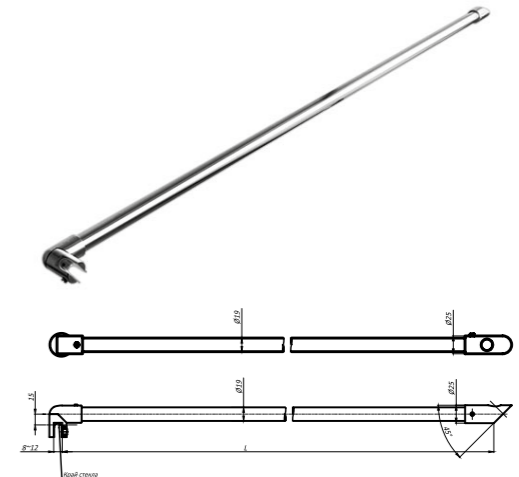
Материал: нержавеющая сталь AISI 304
Поверхность: шлифованная SSS или полированная PSS
Регулировка от 800 мм до 1200 мм
Толщина стекла: 8-12 мм

WCG10060 ШТАНГА СТЕКЛО-СТЕКЛО (CG106)



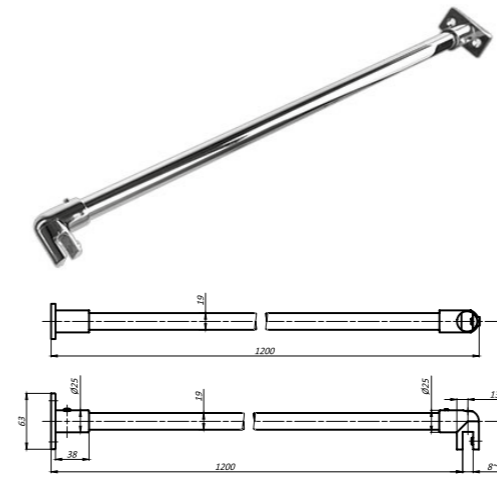
Материал: нержавеющая сталь AISI 304
Поверхность: шлифованная SSS или полированная PSS
Длина: 1200 мм
Толщина стекла: 8-12 мм

WCG10070 ШТАНГА СТЕКЛО-СТЕКЛО (CG107)



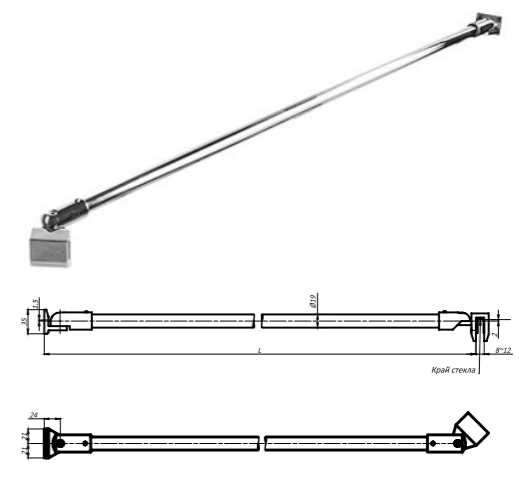
Материал: нержавеющая сталь AISI 304
Поверхность: шлифованная SSS или полированная PSS
Длина: 1200 мм
Толщина стекла: 8-12 мм

WCG1008A ШТАНГА СТЕКЛО-СТЕКЛО (CG108A)



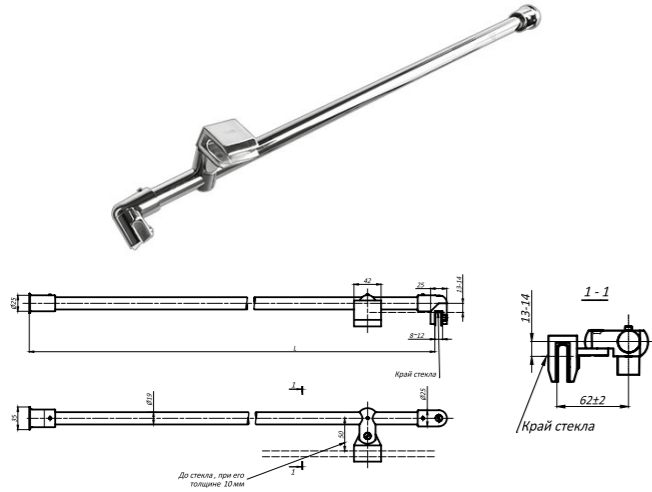
Материал: нержавеющая сталь AISI 304
Поверхность: шлифованная SSS или полированная PSS
Длина: 1200 мм
Толщина стекла: 8-12 мм

WCG10090 ШТАНГА СТЕКЛО-СТЕКЛО (CG109)



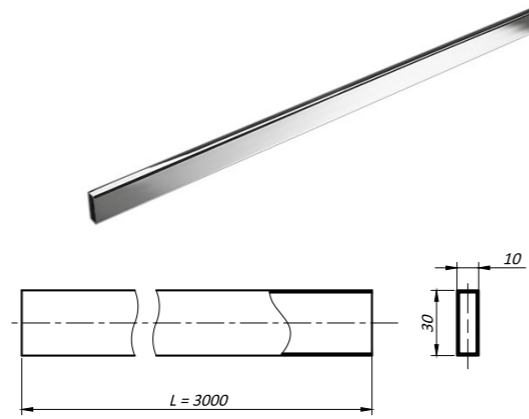
Материал: нержавеющая сталь AISI 304
Поверхность: шлифованная SSS или полированная PSS
Длина: 1200 мм
Толщина стекла: 8-12 мм

WCG10110 ШТАНГА СТЕНА-СТЕКЛО (CG111)



Материал: нержавеющая сталь AISI 304
Поверхность: шлифованная SSS или полированная PSS
Длина: 1200 мм
Толщина стекла: 8-12 мм

CG501-01 ПРОФИЛЬ ДЛЯ ШТАНГИ

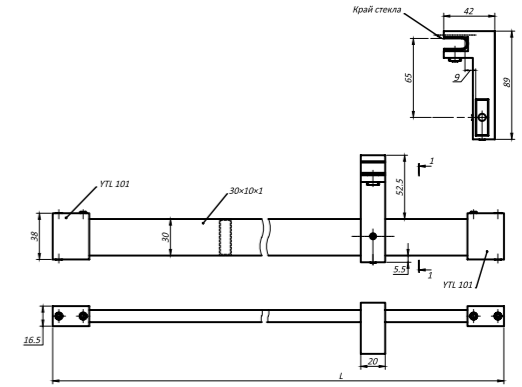


Материал: нержавеющая сталь AISI 304
Поверхность: шлифованная SSS или полированная PSS
Длина: 3000 мм

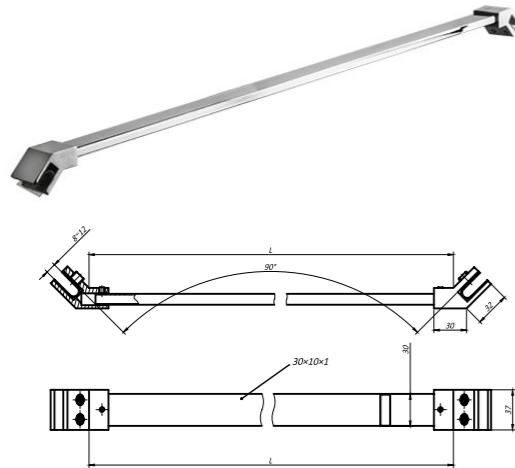
WCG50110 ШТАНГА СТЕНА-СТЕКЛО (CG511)



Материал: нержавеющая сталь AISI 304
Поверхность: шлифованная SSS или полированная PSS
Длина: 1200 мм
Толщина стекла: 8-12 мм



WCG50050 ШТАНГА СТЕНА-СТЕКЛО (CG505)



Материал: нержавеющая сталь AISI 304
Поверхность: шлифованная SSS или полированная PSS
Длина: 1200 мм
Толщина стекла: 8-12 мм

WCG20080 ТРУБА ДЛЯ ШТАНГИ (CG208)



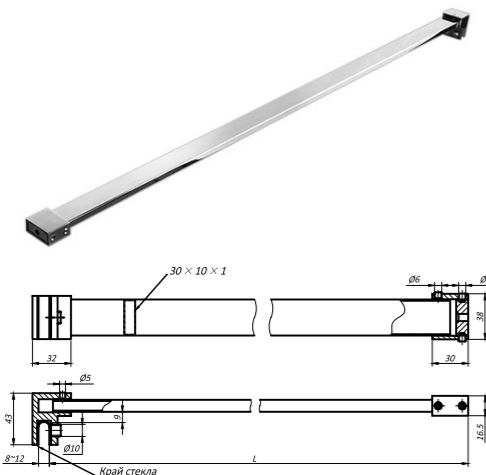
Материал: нержавеющая сталь AISI 304
Поверхность: шлифованная SSS или полированная PSS
Длина: 3000 мм
Диаметр: 19 или 25,4 мм

Комплектующие
для
штанг



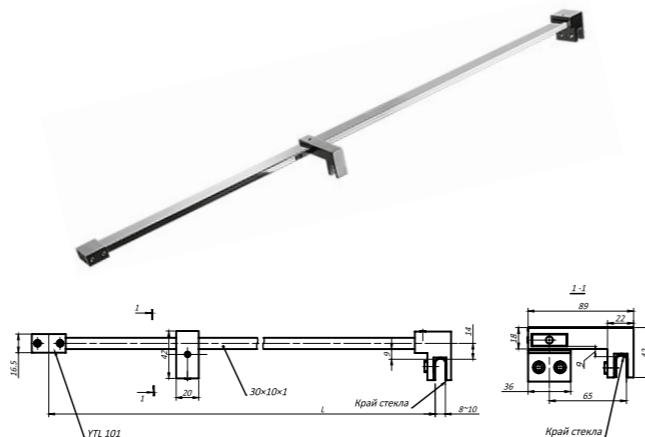
ТИП 2.2

WCG50080 ШТАНГА СТЕНА-СТЕКЛО (CG508)



Материал: нержавеющая сталь AISI 304
Поверхность: шлифованная SSS или полированная PSS
Длина: 1200 мм
Толщина стекла: 8-12 мм

WCG50100 ШТАНГА СТЕНА-СТЕКЛО (CG510)



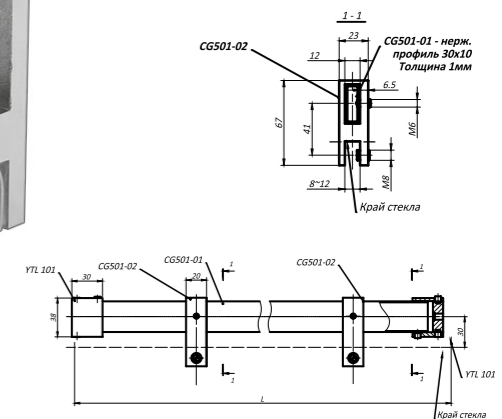
Материал: нержавеющая сталь AISI 304
Поверхность: шлифованная SSS или полированная PSS
Длина: 1200 мм
Толщина стекла: 8-12 мм

CG510-01 КОННЕКТОР ШТАНГА-СТЕКЛО



Материал: нержавеющая сталь AISI 304
Поверхность: шлифованная SSS или полированная PSS

CG501-02 СТЕКЛОДЕРЖАТЕЛЬ НА ШТАНГУ



Материал: нержавеющая сталь AISI 304
Поверхность: шлифованная SSS или полированная PSS
Толщина стекла: 8-12 мм

WCG20010 СТЕКОДЕРЖАТЕЛЬ
НА ШТАНГУ (CG201)

Материал: нержавеющая сталь AISI 304
Поверхность: шлифованная SSS или полированная PSS
Толщина стекла: 8-12 мм
Для штанги Ø19 мм

WCG20060 СОЕДИНИТЕЛЬ
ШТАНГИ (CG206)

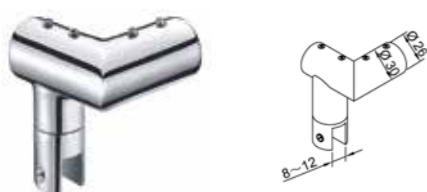
Материал: нержавеющая сталь AISI 304
Поверхность: шлифованная SSS или полированная PSS
Толщина стекла: 8-12 мм
Для штанги Ø25,4 мм

WCG20020 ТОРЦЕВОЕ КРЕПЛЕНИЕ
ШТАНГИ (CG202)

Материал: нержавеющая сталь AISI 304
Поверхность: шлифованная SSS или полированная PSS
Для штанги Ø19 мм

WCG20030 СОЕДИНИТЕЛЬ ШТАНГИ
УГЛОМ (CG203)

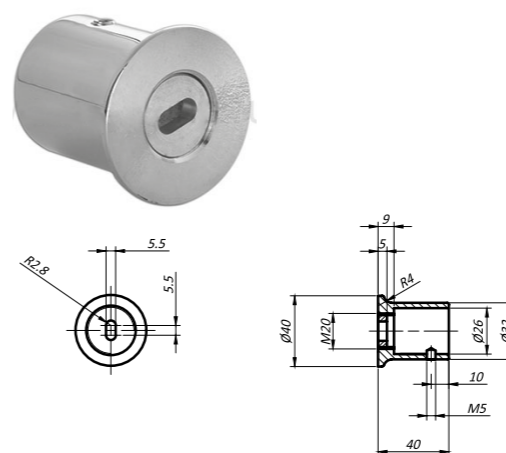
Материал: нержавеющая сталь AISI 304
Поверхность: шлифованная SSS или полированная PSS
Для штанги Ø19 мм

CG204L СОЕДИНИТЕЛЬ ШТАНГ
ЛЕВЫЙ

Материал: нержавеющая сталь AISI 304
Поверхность: шлифованная SSS или полированная PSS
Толщина стекла: 8-12 мм
Для штанги Ø25,4 мм

CG204R СОЕДИНИТЕЛЬ ШТАНГ
ПРАВЫЙ

Материал: нержавеющая сталь AISI 304
Поверхность: шлифованная SSS или полированная PSS
Толщина стекла: 8-12 мм
Для штанги Ø25,4 мм

CG207 ТОРЦЕВОЕ КРЕПЛЕНИЕ
ШТАНГИ НА СТЕНУ

Материал: нержавеющая сталь AISI 304
Поверхность: шлифованная SSS или полированная PSS
Для штанги Ø25,4 мм

WCG20090 СОЕДИНИТЕЛЬ ШТАНГ
(CG209)

Материал: нержавеющая сталь AISI 304
Поверхность: шлифованная SSS или полированная PSS
Для штанги Ø25,4 мм

CG205L СОЕДИНИТЕЛЬ ШТАНГ
ЛЕВЫЙ

Материал: нержавеющая сталь AISI 304
Поверхность: шлифованная SSS или полированная PSS
Толщина стекла: 8-12 мм
Для штанги Ø25,4 мм

CG205R СОЕДИНИТЕЛЬ ШТАНГ
ПРАВЫЙ

Материал: нержавеющая сталь AISI 304
Поверхность: шлифованная SSS или полированная PSS
Толщина стекла: 8-12 мм
Для штанги Ø25,4 мм



ТИП 2.2

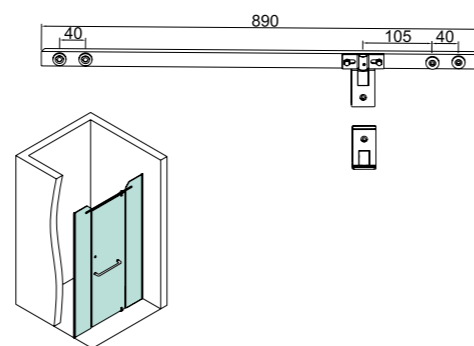


ТИП 2.1

Серия
Отель

WYP13050 КОННЕКТОР С ПЕТЛЕЙ

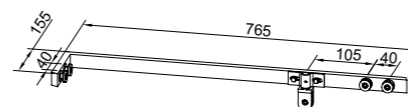
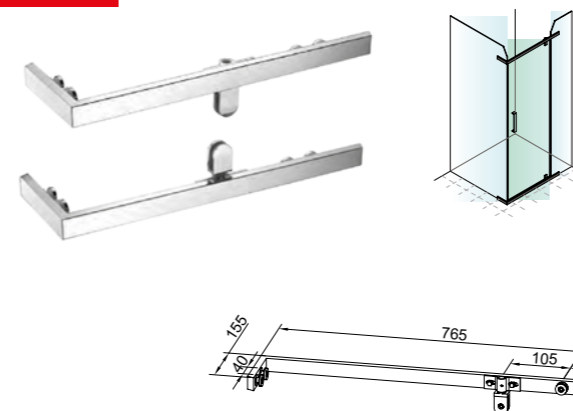
НОВИНКА



Материал: нержавеющая сталь AISI 304
Поверхность: шлифованная SSS или полированная PSS

WYP11010 КОННЕКТОР С ПЕТЛЕЙ

НОВИНКА



Материал: нержавеющая сталь AISI 304
Поверхность: шлифованная SSS или полированная PSS

WYP11040 КОННЕКТОР С ПЕТЛЕЙ

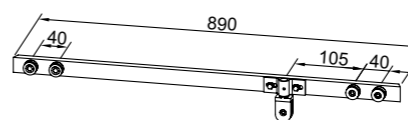
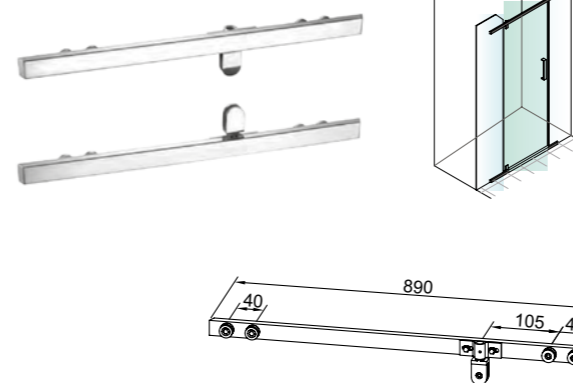
НОВИНКА



Материал: нержавеющая сталь AISI 304
Поверхность: шлифованная SSS или полированная PSS

WYP11050 КОННЕКТОР С ПЕТЛЕЙ

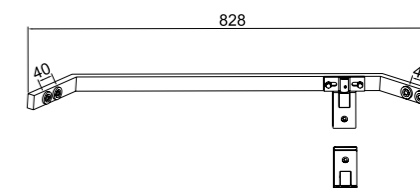
НОВИНКА



Материал: нержавеющая сталь AISI 304
Поверхность: шлифованная SSS или полированная PSS

WYP13040 КОННЕКТОР С ПЕТЛЕЙ

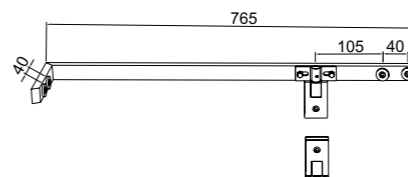
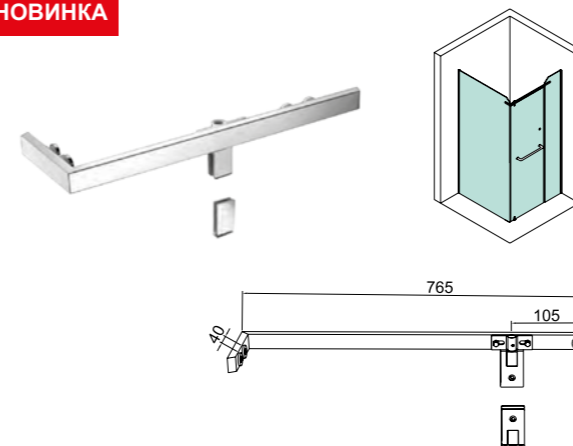
НОВИНКА



Материал: нержавеющая сталь AISI 304
Поверхность: шлифованная SSS или полированная PSS

WYP13010 КОННЕКТОР С ПЕТЛЕЙ

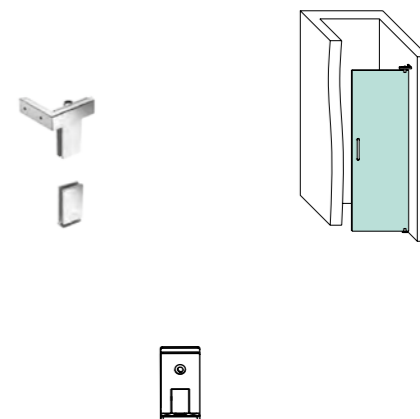
НОВИНКА



Материал: нержавеющая сталь AISI 304
Поверхность: шлифованная SSS или полированная PSS

WYP13020 КОННЕКТОР С ПЕТЛЕЙ

НОВИНКА



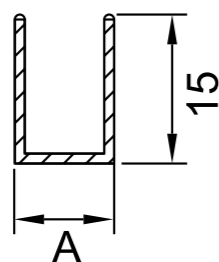
Материал: нержавеющая сталь AISI 304
Поверхность: шлифованная SSS или полированная PSS

Профиль

- Изготовлены из высококачественной нержавеющей стали AISI 304;
- Широкий ассортимент моделей;
- Устойчивы к воздействию влаги и температур.

WTL30010 ПРОФИЛЬ ДЛЯ ДУШЕВОЙ КАБИНЫ

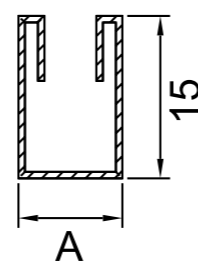
НОВИНКА



Материал: нержавеющая сталь AISI 304
Поверхность: полированная PSS
Размер A: 8/10/12

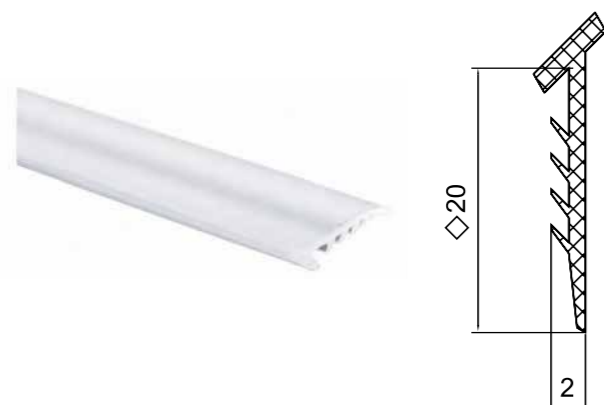
WTL30020 ПРОФИЛЬ ДЛЯ ДУШЕВОЙ КАБИНЫ

НОВИНКА



Материал: нержавеющая сталь AISI 304
Поверхность: полированная PSS
Размер A: 8/10/12

WJT40010 УПЛОТНИТЕЛЬ (JT401)



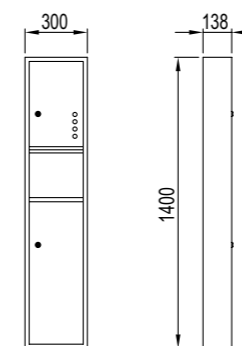
Материал: ПВХ
Для профиля: WTL30010, WTL30020

Шкафы встраиваемые

- Функциональность;
- Вместительность;
- Удобство;
- Устойчивость к условиям повышенной влажности.

WZH20040 ШКАФ ГИГИЕНИЧЕСКИЙ ВСТРАИВАЕМЫЙ

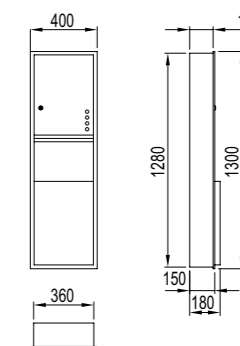
НОВИНКА



Материал: нержавеющая сталь AISI 304
Поверхность: шлифованная SSS или полированная PSS

WZH20050 ШКАФ ГИГИЕНИЧЕСКИЙ ВСТРАИВАЕМЫЙ

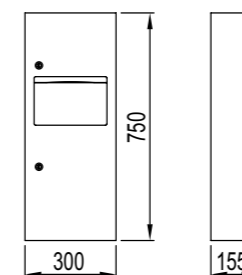
НОВИНКА



Материал: нержавеющая сталь AISI 304
Поверхность: шлифованная SSS или полированная PSS

WZH20070 ШКАФ ГИГИЕНИЧЕСКИЙ ВСТРАИВАЕМЫЙ

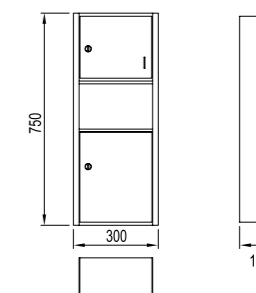
НОВИНКА



Материал: нержавеющая сталь AISI 304
Поверхность: шлифованная SSS или полированная PSS

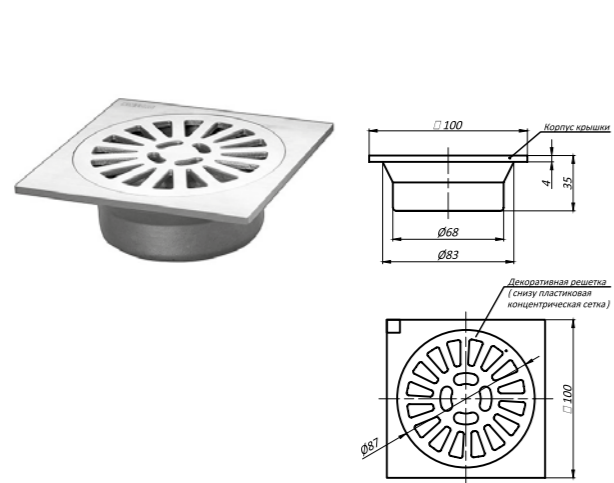
WZH20080 ШКАФ ГИГИЕНИЧЕСКИЙ ВСТРАИВАЕМЫЙ

НОВИНКА



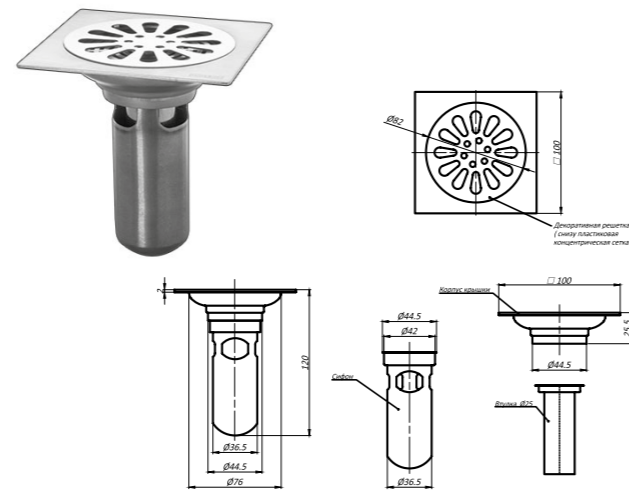
Материал: нержавеющая сталь AISI 304
Поверхность: шлифованная SSS или полированная PSS

WDL20050 СЛИВ ДЛЯ ДУШЕВОЙ КАБИНЫ (DL205-75)



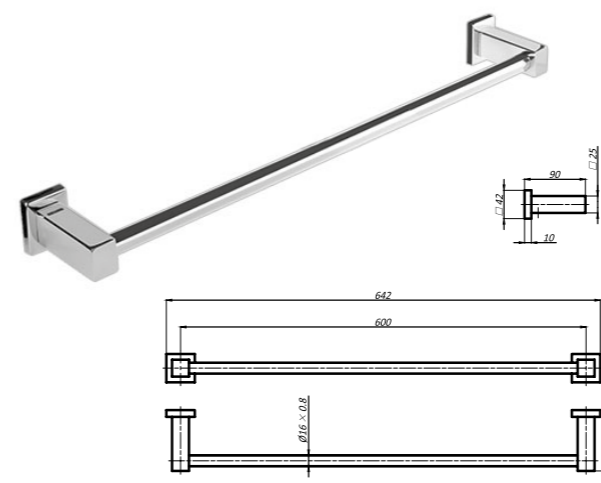
Материал: нержавеющая сталь AISI 304
Поверхность: шлифованная SSS

WDL3021A/B/C СЛИВ ДЛЯ ДУШЕВОЙ КАБИНЫ (DL321A-50)



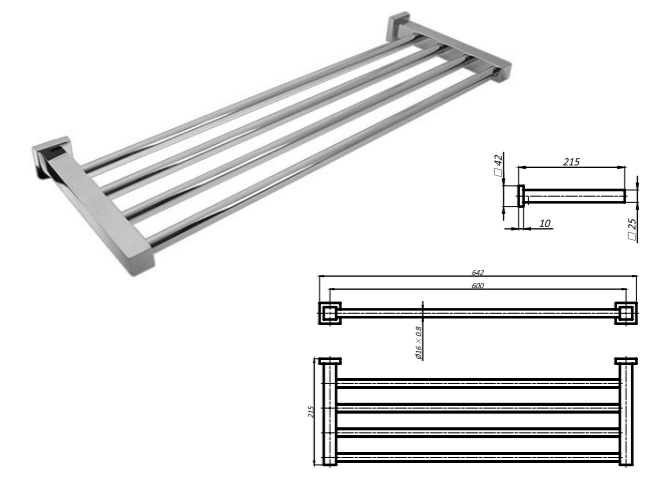
Материал: нержавеющая сталь AISI 304
Поверхность: шлифованная SSS

WWG15010 ВЕШАЛКА ДЛЯ ПОЛОТЕНЦА (WG1501)



Материал: нержавеющая сталь AISI 304
Поверхность: шлифованная SSS или полированная PSS

WWG15030 ВЕШАЛКА ДЛЯ ПОЛОТЕНЦА (WG1503)



Материал: нержавеющая сталь AISI 304
Поверхность: шлифованная SSS или полированная PSS

DC-901A СЛИВ ДЛЯ ДУШЕВОЙ КАБИНЫ



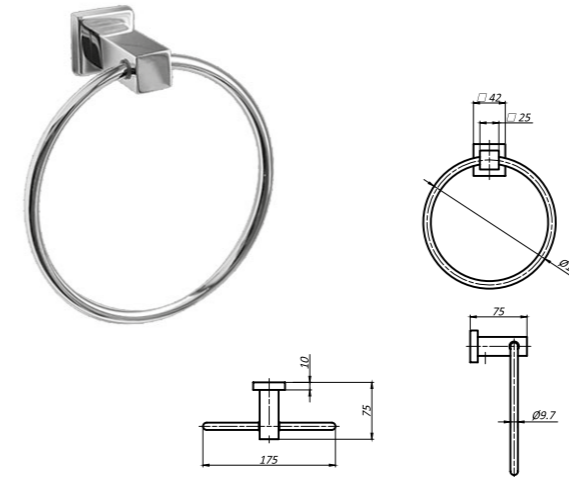
Материал: нержавеющая сталь AISI 304, AISI 316
Поверхность: шлифованная SSS или полированная PSS

DC-901B СЛИВ ДЛЯ ДУШЕВОЙ КАБИНЫ



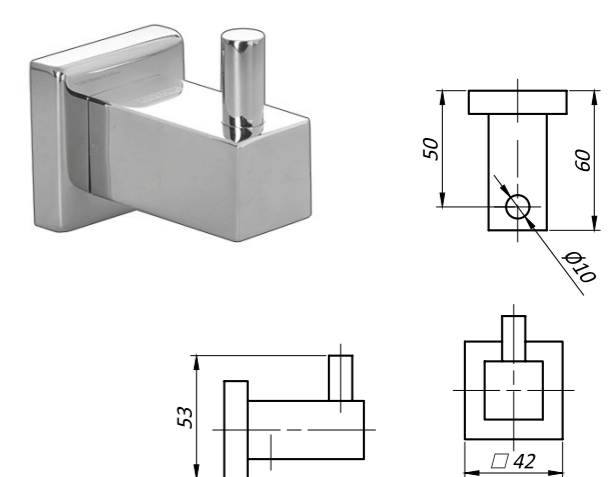
Материал: нержавеющая сталь AISI 304, AISI 316
Поверхность: шлифованная SSS или полированная PSS

WWG15080 КОЛЬЦО ДЛЯ ПОЛОТЕНЦА (WG1508)



Материал: нержавеющая сталь AISI 304
Поверхность: шлифованная SSS или полированная PSS

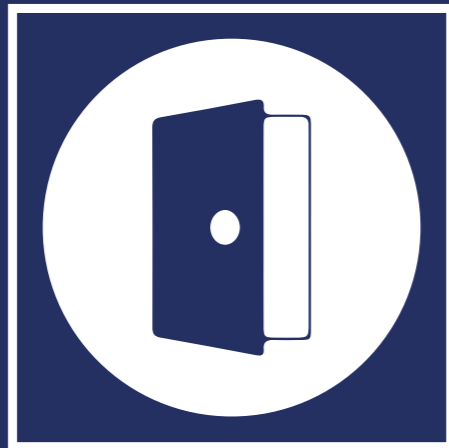
WWG15090 КРЮЧОК (WG1509)



Материал: нержавеющая сталь AISI 304
Поверхность: шлифованная SSS или полированная PSS

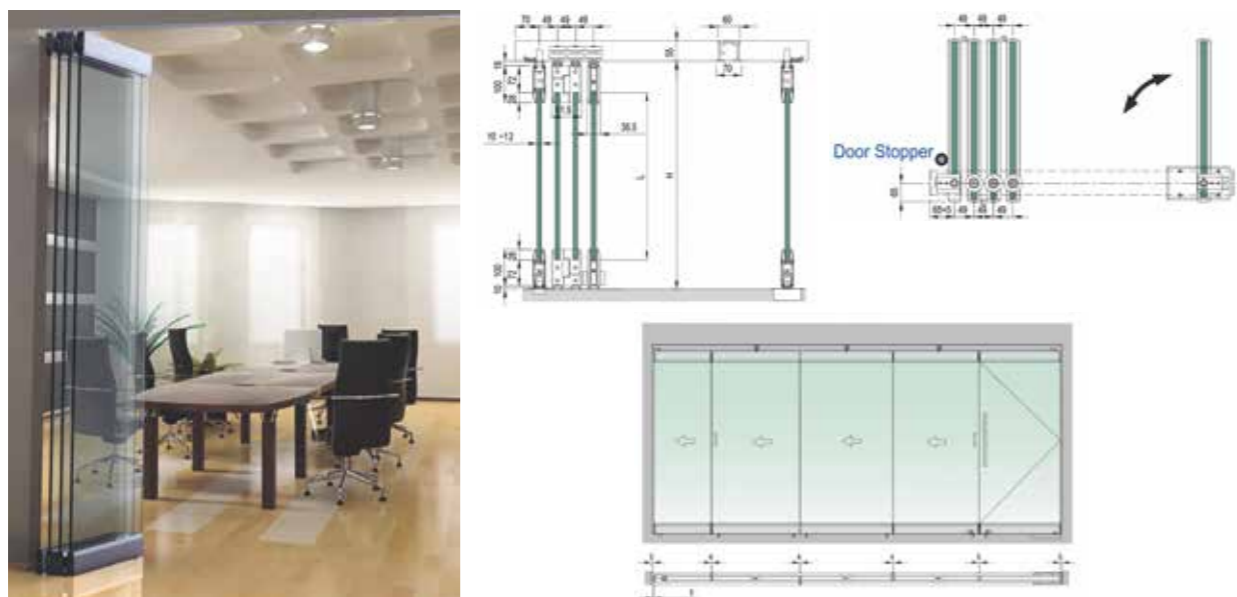
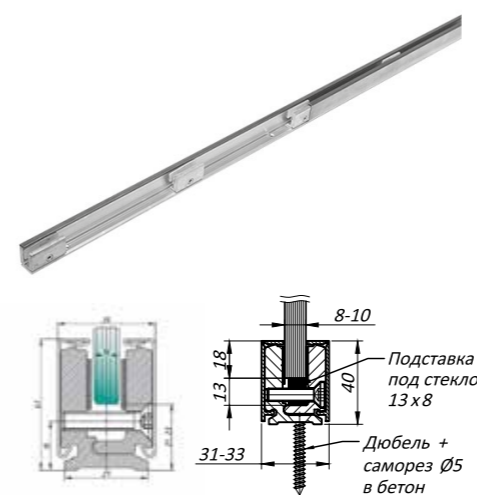
ФУРНИТУРА ДЛЯ ДУШЕВЫХ КАБИН И ВАННЫХ КОМНАТ



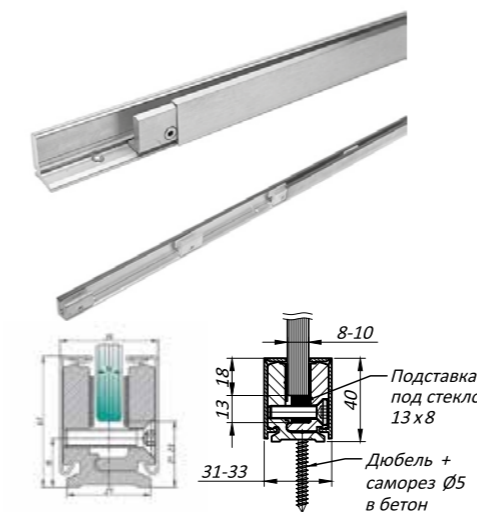


ДВЕРИ И ПЕРЕГОРОДКИ

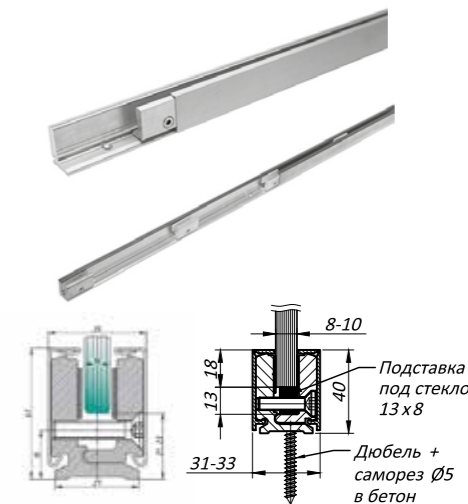


KZD11 СКЛАДНАЯ ПЕРЕГОРОДКА**KZD21** СКЛАДНАЯ ПЕРЕГОРОДКА**KZD22** СКЛАДНАЯ ПЕРЕГОРОДКА**PR401** ЗАЖИМНОЙ ПРОФИЛЬ

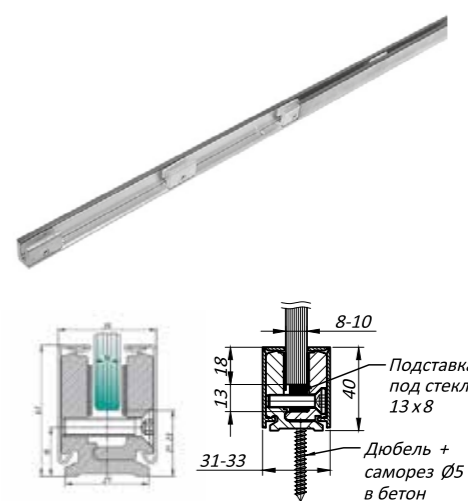
Материал: алюминий анодированный (база), алюминий сырой (крышки)

PR403 ЗАЖИМНОЙ ПРОФИЛЬ

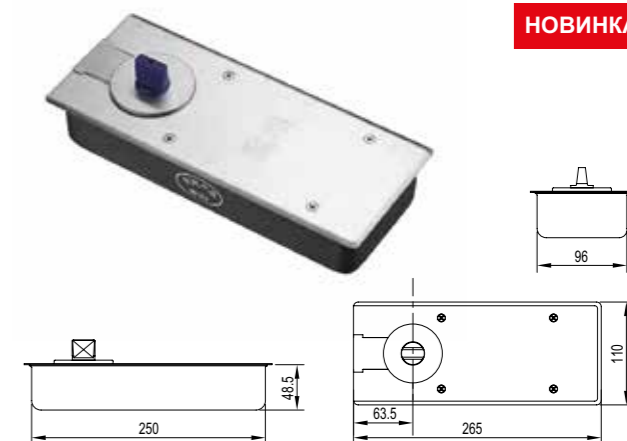
Материал: алюминий анодированный (база), алюминий со шлифованной поверхностью (крышки)

PR402 ЗАЖИМНОЙ ПРОФИЛЬ

Материал: алюминий анодированный (база), алюминий анодированный (крышки)

PR405 ЗАЖИМНОЙ ПРОФИЛЬ

Материал: алюминий анодированный (база), шлифованная нержавеющая сталь SSS (крышки)

HD103 ДОВОДЧИК С ФИКСАЦИЕЙ

Материал: нержавеющая сталь AISI 304
Поверхность: шлифованная SSS или полированная PSS
Ширина створки: 600-950 мм
Максимальный вес: 65 кг
Рабочий диапазон температур: -30° - 50° C

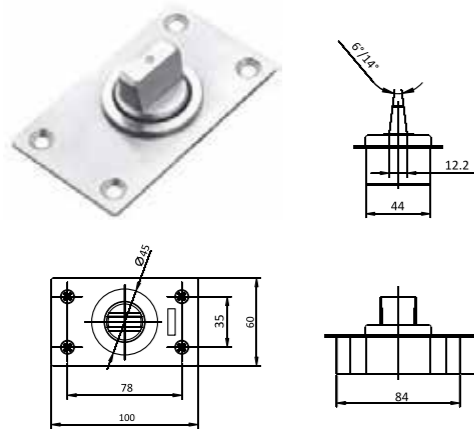
Доводчики

HD203 ДОВОДЧИК ДВЕРНОЙ
НАПОЛЬНЫЙ С ФИКСАЦИЕЙ

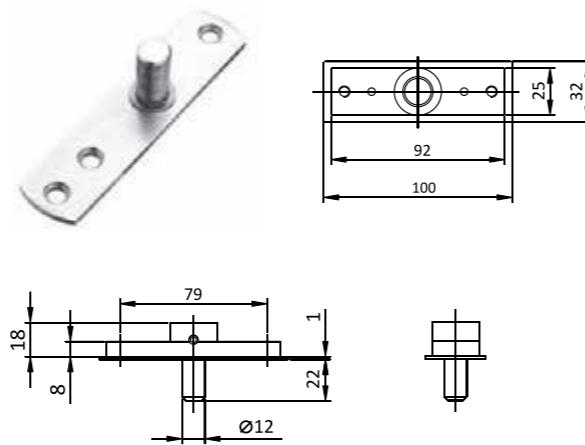
Материал: нержавеющая сталь AISI 304
Поверхность: шлифованная SSS или полированная PSS
Рекомендуемая ширина двери: 650-1050 мм
Максимальный вес двери: 100 кг
Ресурс: более 1 000 000 циклов
Фиксация: 90 градусов
Максимальный угол открывания: 130 градусов
Двухдиапазонное регулирование скорости закрытия двери (90-15 градусов - закрывание, 15-0 градусов - притвор)
В комплект входит специальный влагоизолирующий порошок

HDF205 ДОВОДЧИК ДВЕРНОЙ
НАПОЛЬНЫЙ БЕЗ ФИКСАЦИИ

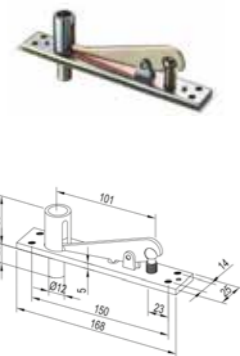
Материал: нержавеющая сталь AISI 304
Поверхность: шлифованная SSS или полированная PSS
Рекомендуемая ширина двери: 800-1200 мм
Максимальный вес двери: 130 кг
Ресурс: более 1 000 000 циклов
Фиксация: 90 градусов
Максимальный угол открывания: 130 градусов
Двухдиапазонное регулирование скорости закрытия двери (90-15 градусов - закрывание, 15-0 градусов - притвор)
В комплект входит специальный влагоизолирующий порошок

КНУ53500 ОСЬ НИЖНЯЯ
ПОВОРОТНАЯ

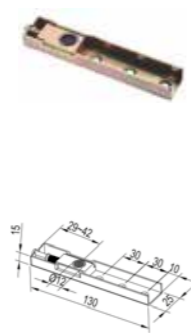
Материал: нержавеющая сталь AISI 304
Поверхность: шлифованная SSS или полированная PSS
Максимальная нагрузка: 150 кг
Угол поворота: 360 градусов

КНУ53520 ОСЬ ВЕРХНЯЯ

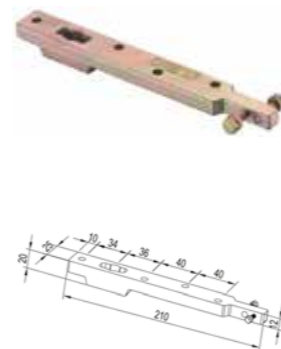
Материал: нержавеющая сталь AISI 304
Поверхность: шлифованная SSS или полированная PSS
Максимальная нагрузка: 150 кг

DS03 ВЕРХНЯЯ ОСЬ

Предназначена для установки в
алюминиевую или деревянную дверь
Материал: оцинкованная сталь

DX03 ВЕРХНЯЯ ЗАКЛАДНАЯ

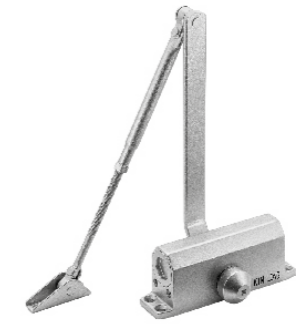
Предназначена для установки
в алюминиевую или деревянную дверь
Материал: оцинкованная сталь

DY05 НИЖНЯЯ ЗАКЛАДНАЯ

Предназначена для установки в
алюминиевую или деревянную дверь
Материал: оцинкованная сталь

B103 ДОВОДЧИК ДВЕРНОЙ
БЕЗ ФИКСАЦИИ

Рекомендуемая ширина двери: 850-1100 мм
Максимальный вес двери: 65 кг
Ресурс: более 500 000 циклов
Двухдиапазонное регулирование скорости закрытия двери (90-15 градусов - закрывание, 15-0 градусов - притвор)

B401 ДОВОДЧИК ДВЕРНОЙ
БЕЗ ФИКСАЦИИ

Рекомендуемая ширина двери: 650-900 мм
Максимальный вес двери: 45 кг
Ресурс: более 300 000 циклов
Двухдиапазонное регулирование скорости закрытия двери (90-15 градусов - закрывание, 15-0 градусов - притвор)

B415 ДОВОДЧИК ДВЕРНОЙ
БЕЗ ФИКСАЦИИ

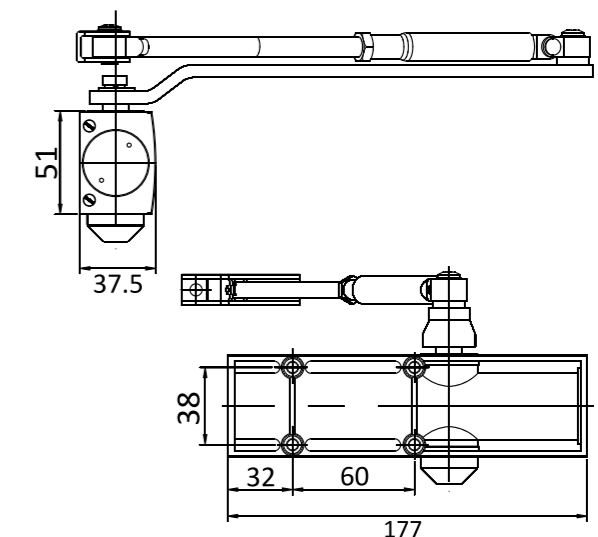
Рекомендуемая ширина двери: 1150-1400 мм
Максимальный вес двери: 120 кг
Ресурс: более 500 000 циклов
Двухдиапазонное регулирование скорости закрытия двери (90-15 градусов - закрывание, 15-0 градусов - притвор)

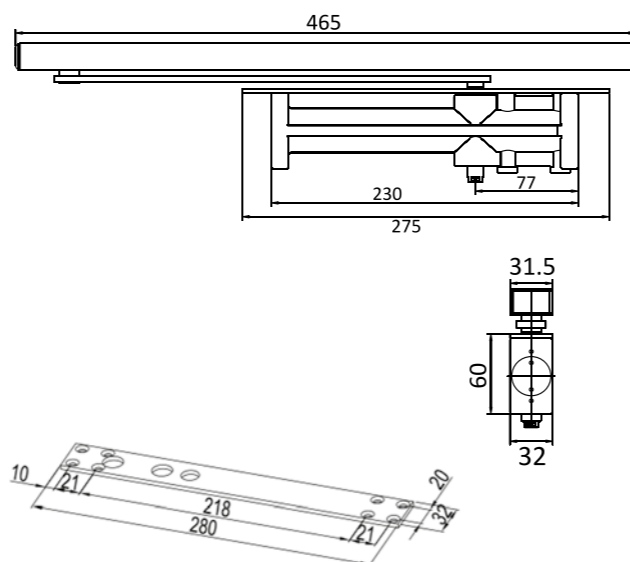
B424 ДОВОДЧИК ДВЕРНОЙ
БЕЗ ФИКСАЦИИ

Рекомендуемая ширина двери: 850-950 мм
Максимальный вес двери: 65 кг
Ресурс: более 300 000 циклов
Двухдиапазонное регулирование скорости закрытия двери (90-15 градусов - закрывание, 15-0 градусов - притвор)

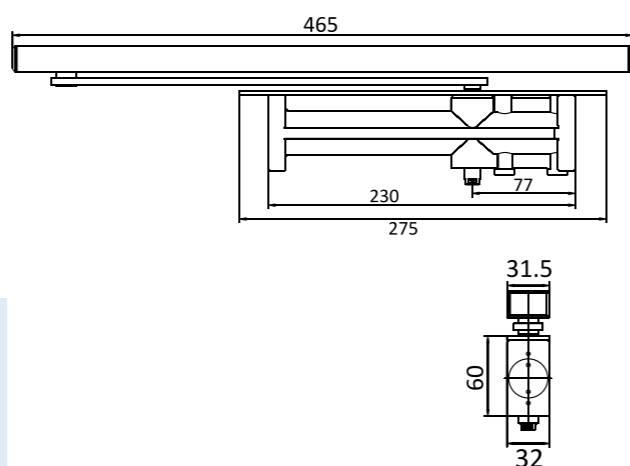
B903 ДОВОДЧИК ДВЕРНОЙ БЕЗ ФИКСАЦИИ

Рекомендуемая ширина двери: 850-1100 мм
Максимальный вес двери: 65 кг
Ресурс: более 500 000 циклов
Двухдиапазонное регулирование скорости закрытия двери (90-15 градусов - закрывание, 15-0 градусов - притвор)



YB301 ДВЕРНОЙ ДОВОДЧИК

Материал: высокопрочный алюминиевый сплав (корпус), сталь (механизм)
 Рекомендуемая ширина двери: 650-900мм
 Максимальный вес двери: 45 кг
 Ресурс: более 500 000 циклов
 Фиксация возможно во всем диапазоне
 Двухдиапазонное регулирование скорости закрытия двери (90-15 градусов - закрывание, 15-0 градусов - притвор)

YB305 ДВЕРНОЙ ДОВОДЧИК

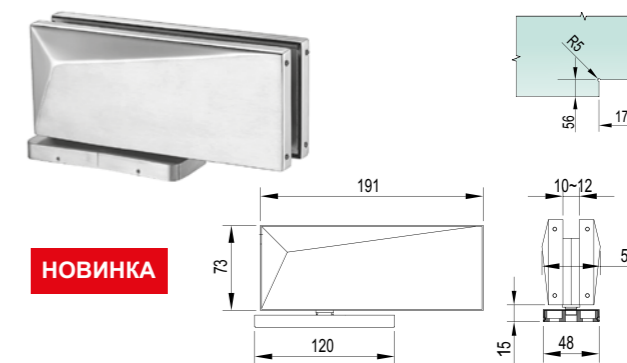
Материал: высокопрочный алюминиевый сплав (корпус), сталь (механизм)
 Рекомендуемая ширина двери: 850-1100 мм
 Максимальный вес двери: 65 кг
 Ресурс: более 500 000 циклов
 Фиксация возможно во всем диапазоне
 Двухдиапазонное регулирование скорости закрытия двери (90-15 градусов - закрывание, 15-0 градусов - притвор)

BZ902 ДВЕРНОЙ ДОВОДЧИК

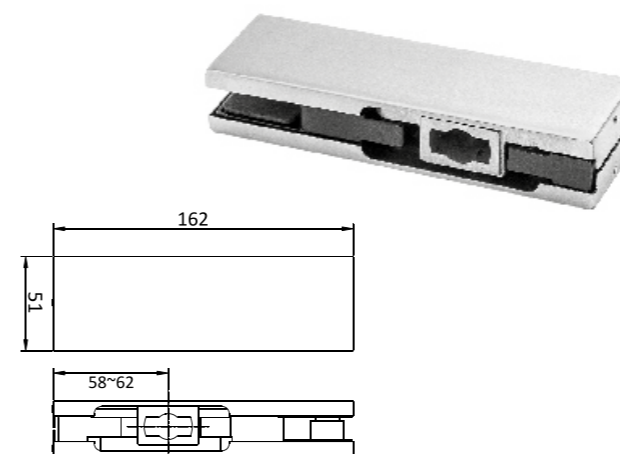
Материал: высокопрочный алюминиевый сплав (корпус), сталь (механизм)
 Рекомендуемая ширина двери: 650-900 мм
 Максимальный вес двери: 45 кг
 Ресурс: более 500 000 циклов
 Фиксация возможно во всем диапазоне
 Двухдиапазонное регулирование скорости закрытия двери (90-15 градусов - закрывание, 15-0 градусов - притвор)

BZ903 ДВЕРНОЙ ДОВОДЧИК

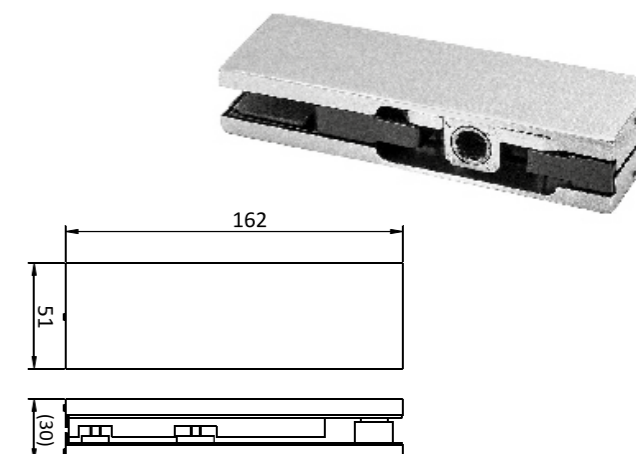
Материал: высокопрочный алюминиевый сплав (корпус), сталь (механизм)
 Рекомендуемая ширина двери: 850-1100 мм
 Максимальный вес двери: 65 кг
 Ресурс: более 500 000 циклов
 Фиксация возможно во всем диапазоне
 Двухдиапазонное регулирование скорости закрытия двери (90-15 градусов - закрывание, 15-0 градусов - притвор)

Петли**BDH70014/15 ПЕТЛЯ С ДОВОДЧИКОМ**

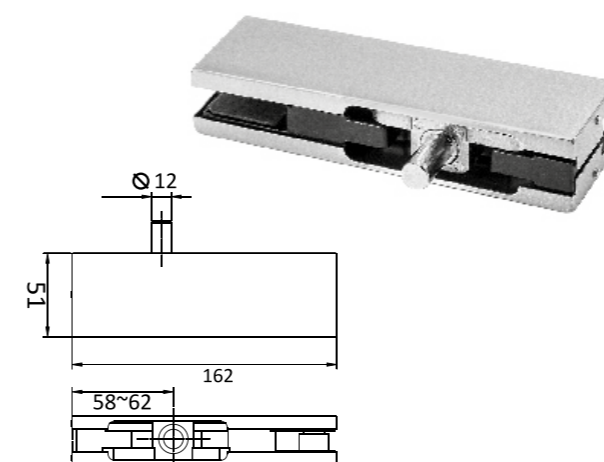
Материал: нержавеющая сталь AISI 304
 Поверхность: шлифованная SSS или полированная PSS
 Угол открывания: 90° - 130°
 Ширина створки 14/15: 650-800/750-900 мм
 Вес створки 14/15: 85/100 кг
 Для стекла 10-12 мм
 Рабочий диапазон температур: -30° - 50°C

KMJ11310 ПЕТЛЯ НИЖНЯЯ (M101)

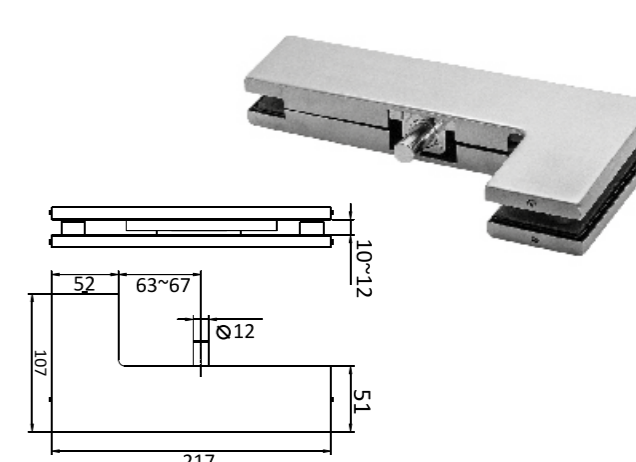
Материал: нержавеющая сталь AISI 304
 Поверхность: шлифованная SSS или полированная PSS
 Толщина стекла: 10-12 мм
 Максимальный вес двери: 100 кг

KMJ11320 ПЕТЛЯ ВЕРХНЯЯ (M201)

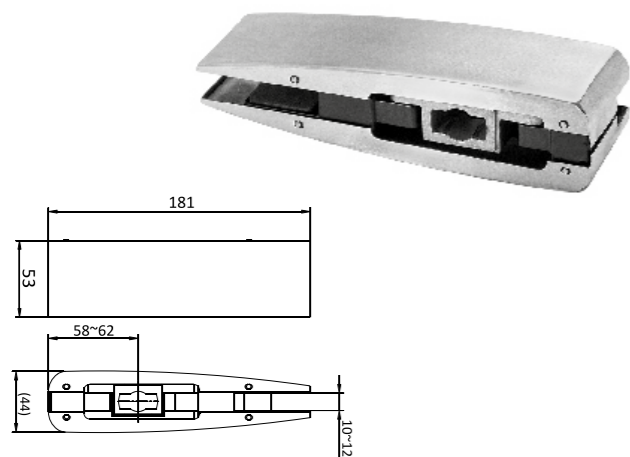
Материал: нержавеющая сталь AISI 304
 Поверхность: шлифованная SSS или полированная PSS
 Толщина стекла: 10-12 мм
 Максимальный вес двери: 100 кг

KMJ11330 ПЕТЛЯ НА ФРАМУГУ С ОСЬЮ (M301)

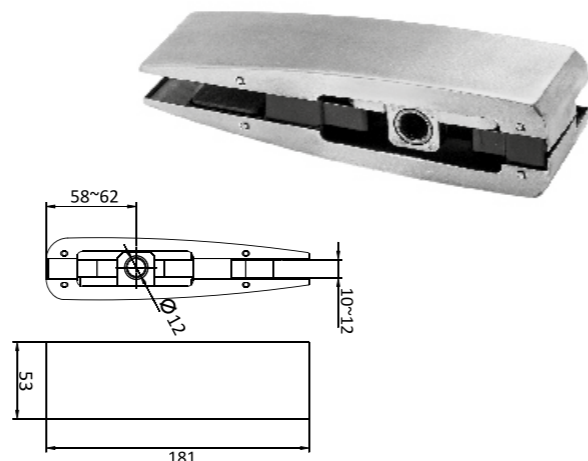
Материал: нержавеющая сталь AISI 304
 Поверхность: шлифованная SSS или полированная PSS
 Толщина стекла: 10-12 мм
 Максимальный вес двери: 100 кг

KMJ11340 ПЕТЛЯ НА ФРАМУГУ С ОСЬЮ (M401)

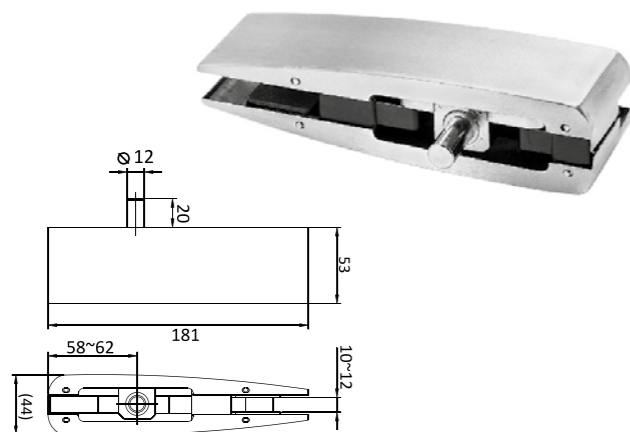
Материал: нержавеющая сталь AISI 304
 Поверхность: шлифованная SSS или полированная PSS
 Толщина стекла: 10-12 мм
 Максимальный вес двери: 100 кг

KMJ12310 ПЕТЛЯ НИЖНЯЯ (YM11)

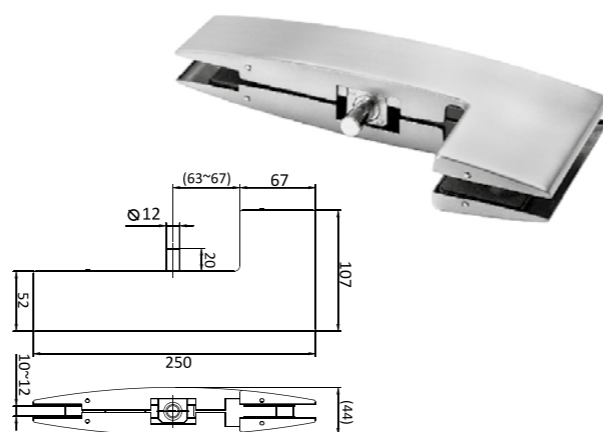
Материал: нержавеющая сталь AISI 304
Поверхность: шлифованная SSS или полированная PSS
Толщина стекла: 10-12 мм
Максимальный вес двери: 100 кг

KMJ12320 ПЕТЛЯ ВЕРХНЯЯ (YM21)

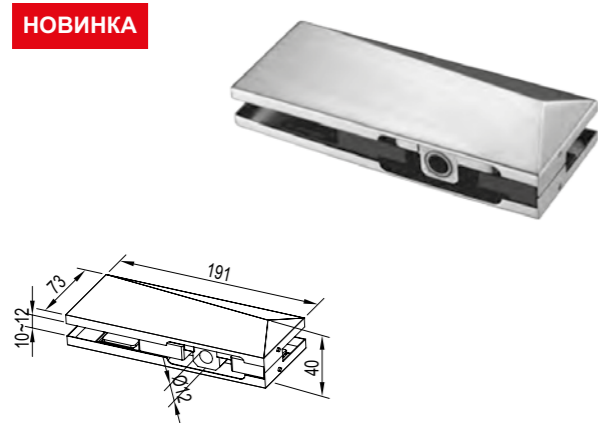
Материал: нержавеющая сталь AISI 304
Поверхность: шлифованная SSS или полированная PSS
Толщина стекла: 10-12 мм
Максимальный вес двери: 100 кг

KMJ12330 ПЕТЛЯ НА ФРАМУГУ С ОСЬЮ (YM31)

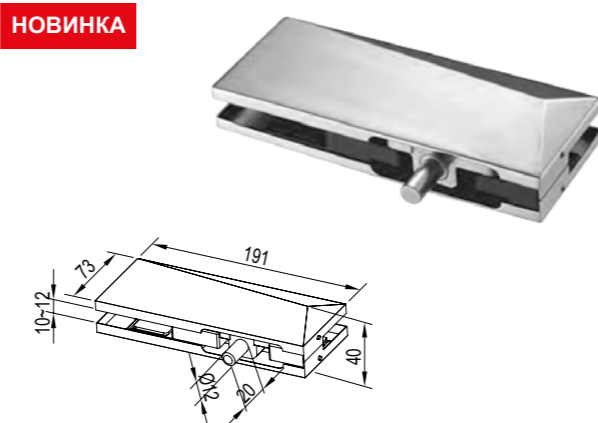
Материал: нержавеющая сталь AISI 304
Поверхность: шлифованная SSS или полированная PSS
Толщина стекла: 10-12 мм
Максимальный вес двери: 100 кг

KMJ12340 ПЕТЛЯ УГЛОВАЯ С ОСЬЮ (YM41)

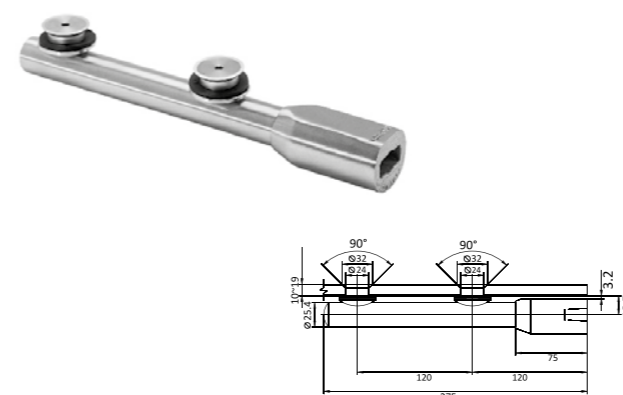
Материал: нержавеющая сталь AISI 304
Поверхность: шлифованная SSS или полированная PSS
Толщина стекла: 10-12 мм
Максимальный вес двери: 100 кг

KMJ44320 ПЕТЛЯ ВЕРХНЯЯ

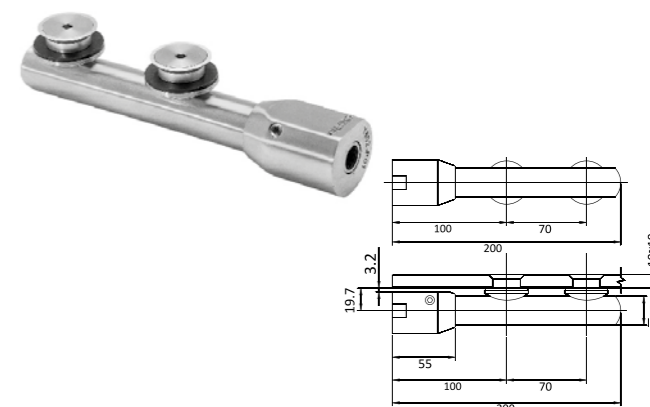
Материал: нержавеющая сталь AISI 304
Поверхность: шлифованная SSS или полированная PSS
Максимальная ширина створки: ≤900 мм
Максимальная высота створки: ≤2600 мм
Максимальный вес двери: 100 кг

KMJ44330 ФИТИНГ С ОСЬЮ

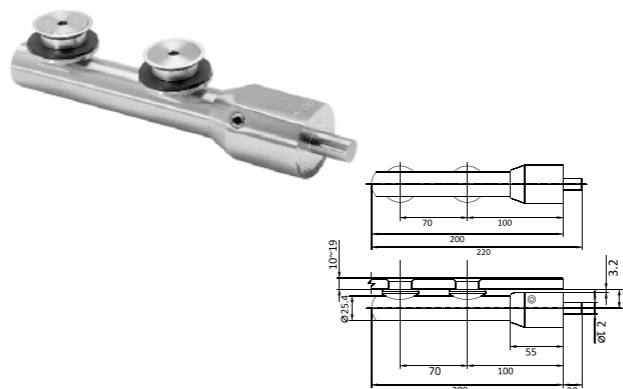
Материал: нержавеющая сталь AISI 304
Поверхность: шлифованная SSS или полированная PSS
Максимальная ширина створки: ≤900 мм
Максимальная высота створки: ≤2600 мм
Максимальный вес двери: 100 кг

KMJ35410 ПЕТЛЯ НИЖНЯЯ (Y801)

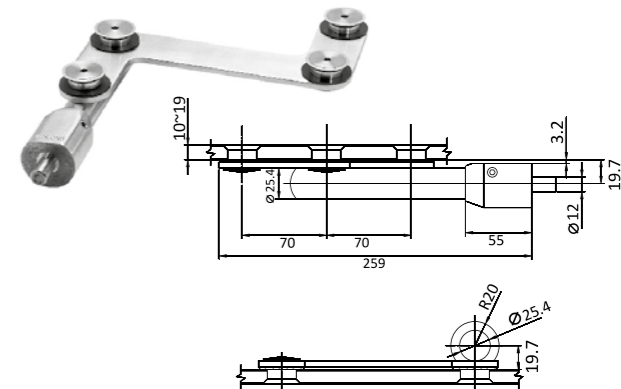
Материал: нержавеющая сталь AISI 304
Поверхность: шлифованная SSS или полированная PSS
Толщина стекла: 10-12 мм
Максимальный вес двери: 80 кг
Y801 - под зенковку
Y801F - без зенковки (с крышкой)

KMJ35420 ПЕТЛЯ ВЕРХНЯЯ (Y802)

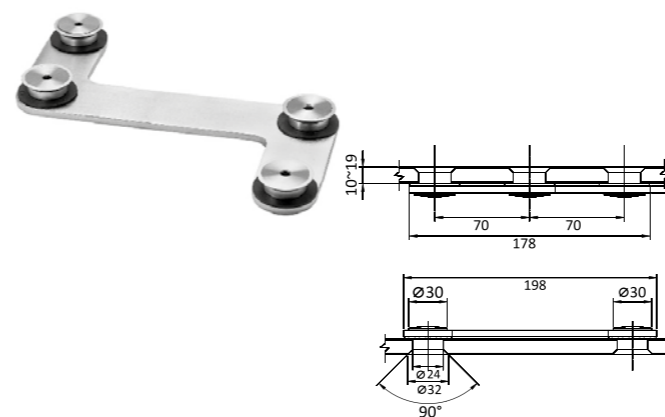
Материал: нержавеющая сталь AISI 304
Поверхность: шлифованная SSS или полированная PSS
Толщина стекла: 10-12 мм
Максимальный вес двери: 80 кг
Y802 - под зенковку
Y802F - без зенковки (с крышкой)

KMJ35430 ПЕТЛЯ НА ФРАМУГУ С ОСЬЮ (Y803)

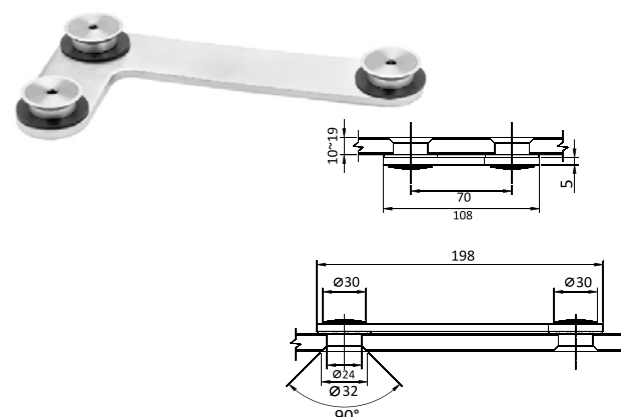
Материал: нержавеющая сталь AISI 304
Поверхность: шлифованная SSS или полированная PSS
Толщина стекла: 10-12 мм
Максимальный вес двери: 80 кг
Y803 - под зенковку
Y803F - без зенковки (с крышкой)

KMJ35440 ПЕТЛЯ УГЛОВАЯ С ОСЬЮ (Y804)

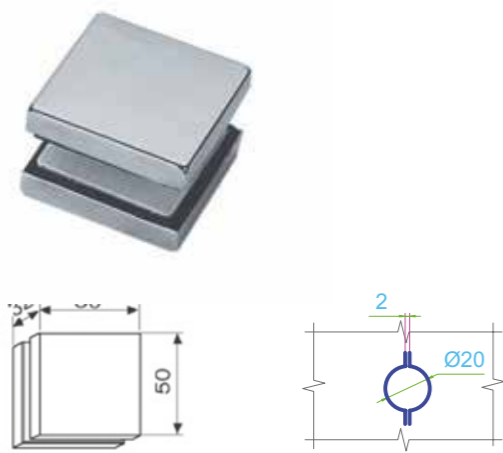
Материал: нержавеющая сталь AISI 304
Поверхность: шлифованная SSS или полированная PSS
Толщина стекла: 10-12 мм
Максимальный вес двери: 80 кг
Y804 - под зенковку
Y804F - без зенковки (с крышкой)

Z705 КОННЕКТОР Z-ОБРАЗНЫЙ

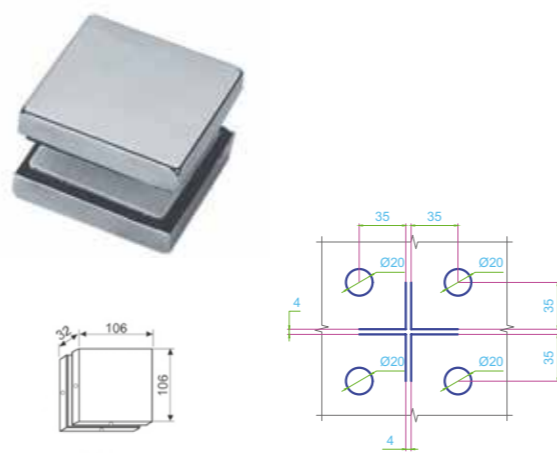
Материал: нержавеющая сталь AISI 304
Поверхность: шлифованная SSS или полированная PSS
Толщина стекла: 10-12 мм
Максимальный вес двери: 80 кг
Y705 - под зенковку
Y705F - без зенковки (с крышкой)

Z706 КОННЕКТОР L-ОБРАЗНЫЙ

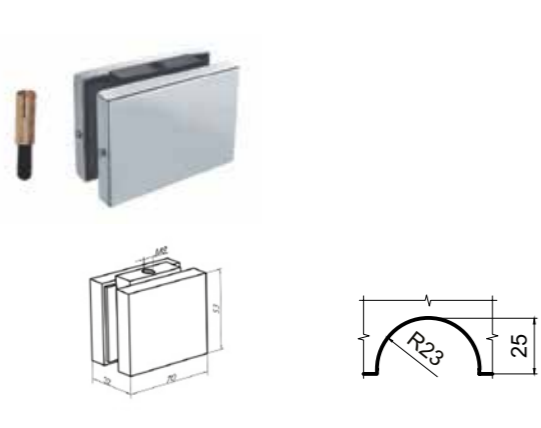
Материал: нержавеющая сталь AISI 304
Поверхность: шлифованная SSS или полированная PSS
Толщина стекла: 10-12 мм
Максимальный вес двери: 80 кг
Y706 - под зенковку
Y706F - без зенковки (с крышкой)

KM122 КОННЕКТОР ДВУХ СТЕКОЛ

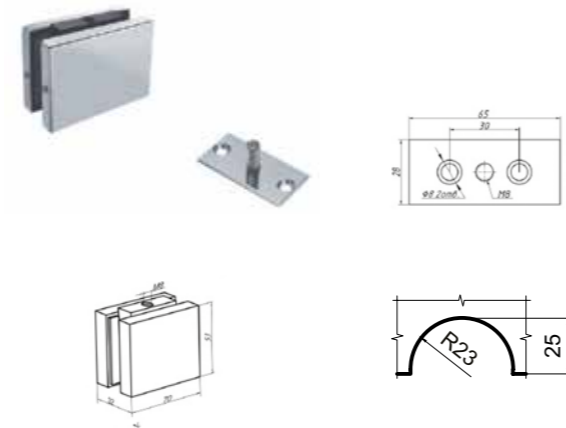
Материал: нержавеющая сталь AISI 304
Поверхность: шлифованная SSS или полированная PSS
Толщина стекла 10-12 мм

KM122A КОННЕКТОР ЧЕТЫРЕХ СТЕКОЛ

Материал: нержавеющая сталь AISI 304
Поверхность: шлифованная SSS или полированная PSS
Толщина стекла 10-12 мм

KM191S КРЕПЕЖ СТЕНА-СТЕКЛО С АНКЕРОМ

Материал: нержавеющая сталь AISI 304
Поверхность: шлифованная SSS или полированная PSS
Толщина стекла 10-12 мм

KM191P КРЕПЕЖ СТЕНА-СТЕКЛО С ПЛАСТИНОЙ

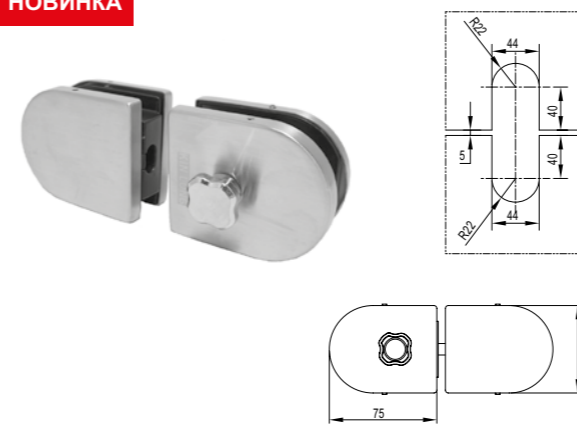
Материал: нержавеющая сталь AISI 304
Поверхность: шлифованная SSS или полированная PSS
Толщина стекла 10-12 мм

ФУРНИТУРА ДЛЯ ДВЕРЕЙ И ПЕРЕГОРОДОК**Замки**

- Изготовлены из высококачественной нержавеющей стали AISI 304;
- Горизонтальные, вертикальные, угловые, центральные;
- Широкий ассортимент моделей.

KFJ11220 ЗАМОК С ПРИТВОРОМ

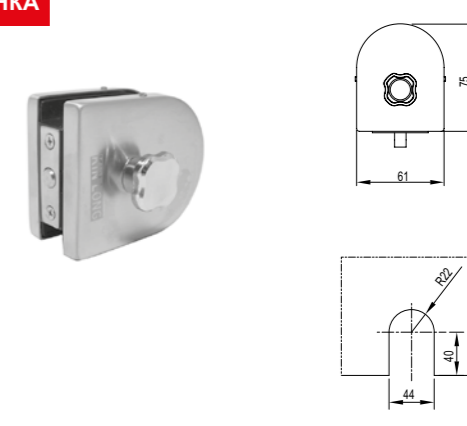
НОВИНКА



Материал: нержавеющая сталь AISI 304
Поверхность:шлифованная SSS
Толщина стекла: 10-12 мм

KFJ11210 ЗАМОК С ПРИТВОРОМ И ОТВЕТНОЙ ЧАСТЬЮ

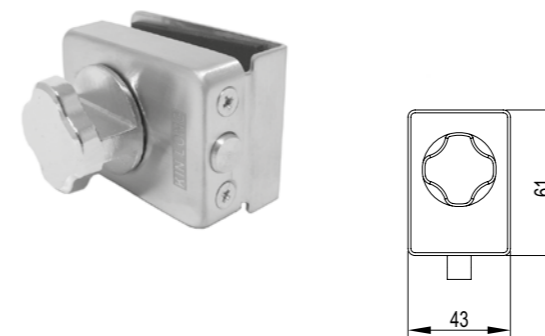
НОВИНКА



Материал: нержавеющая сталь AISI 304
Поверхность:шлифованная SSS
Толщина стекла: 10-12 мм

KFJ11270 ЗАМОК С ПРИТВОРОМ

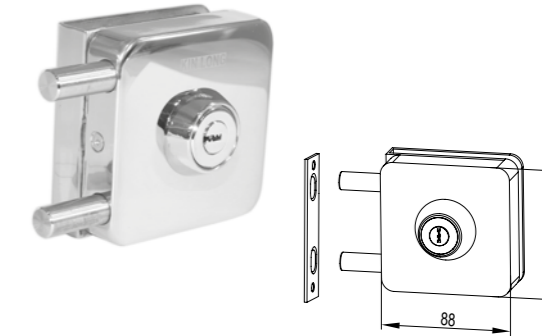
НОВИНКА



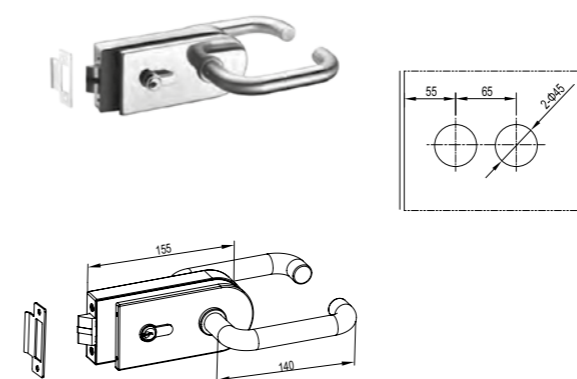
Материал: нержавеющая сталь AISI 304
Поверхность:шлифованная SSS
Толщина стекла: 10-12 мм

KMS41310 ЗАМОК С ПРИТВОРОМ И ОТВЕТНОЙ ЧАСТЬЮ

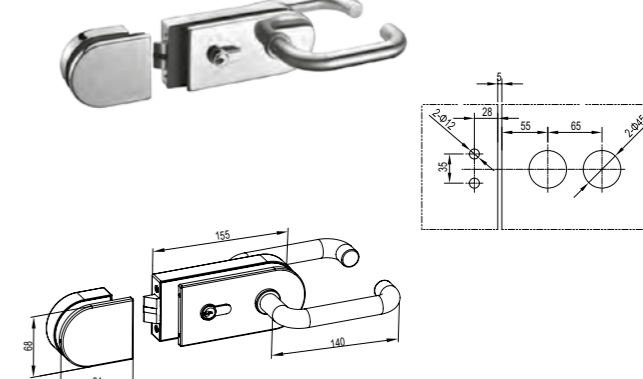
НОВИНКА



Материал: нержавеющая сталь AISI 304
Поверхность:шлифованная SSS
Толщина стекла: 10-12 мм
Не требуется вырез в стекле

KMS31510 ЗАМОК С ПРИТВОРОМ

Материал: нержавеющая сталь AISI 304
Поверхность:шлифованная SSS
Толщина стекла: 10-15 мм

KMS31520 ЗАМОК С ПРИТВОРОМ И ОТВЕТНОЙ ЧАСТЬЮ

Материал: нержавеющая сталь AISI 304
Поверхность:шлифованная SSS
Толщина стекла: 10-15 мм

KMS3165L ЗАМОК С ОТВЕТНОЙ ЧАСТЬЮ В СТЕНУ**НОВИНКА**

Материал: нержавеющая сталь AISI 304
 Поверхность: шлифованная SSS
 Толщина стекла: 10-15 мм

KMS3166L ЗАМОК С ОТВЕТНОЙ ЧАСТЬЮ, СТЕКЛО – СТЕКЛО**НОВИНКА**

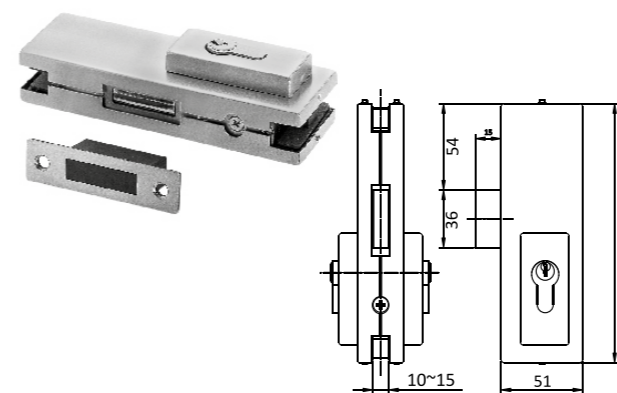
Материал: нержавеющая сталь AISI 304
 Поверхность: шлифованная SSS
 Толщина стекла: 10-15 мм

KMS3165R ЗАМОК С ОТВЕТНОЙ ЧАСТЬЮ В СТЕНУ**НОВИНКА**

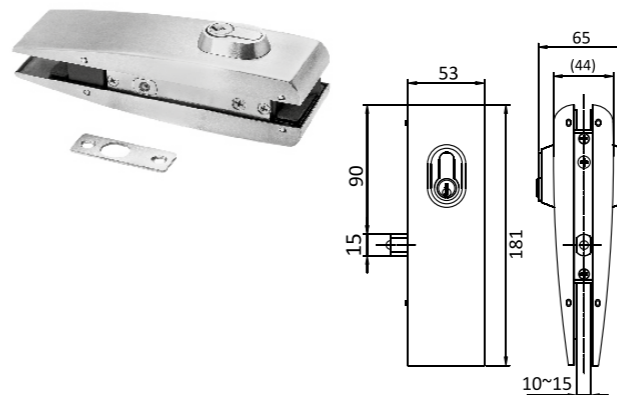
Материал: нержавеющая сталь AISI 304
 Поверхность: шлифованная SSS
 Толщина стекла: 10-15 мм

KMS3166R ЗАМОК С ОТВЕТНОЙ ЧАСТЬЮ, СТЕКЛО - СТЕКЛО**НОВИНКА**

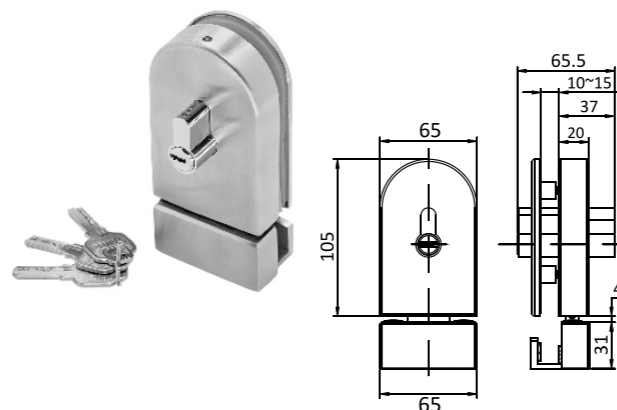
Материал: нержавеющая сталь AISI 304
 Поверхность: шлифованная SSS
 Толщина стекла: 10-15 мм

KMS11230 ЗАМОК (S101)

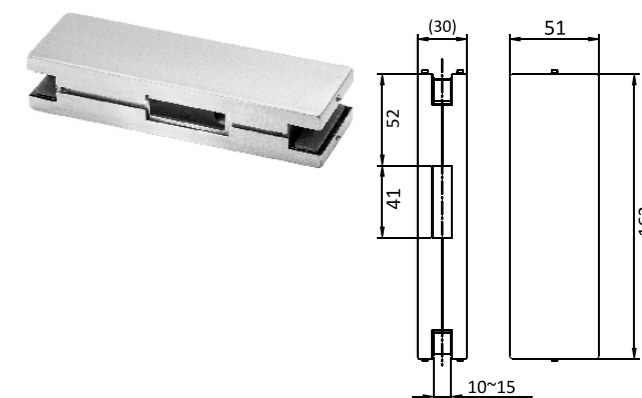
Материал: нержавеющая сталь AISI 304
 Поверхность: шлифованная SSS или полированная PSS
 Толщина стекла: 10-12 мм
 Максимальный вес двери: 80 кг
 Дизайн соответствует дизайну серии петель "Классика"

KMS11270 ЗАМОК (YS102)

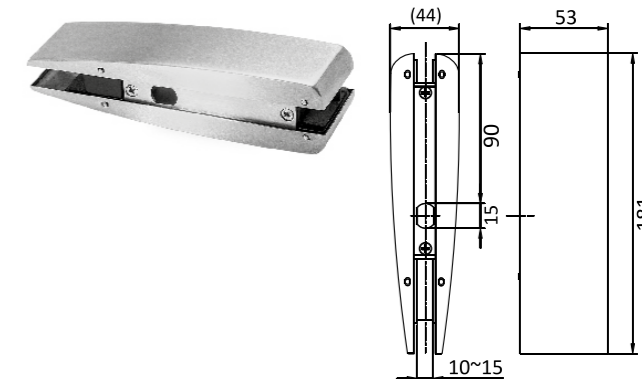
Материал: нержавеющая сталь AISI 304
 Поверхность: шлифованная SSS или полированная PSS
 Толщина стекла: 10-12 мм
 Максимальный вес двери: 80 кг
 Дизайн соответствует дизайну серии петель "Томагавк"

KMS12210 ЗАМОК ДЛЯ РАЗДВИЖНОЙ ДВЕРИ (BS20)

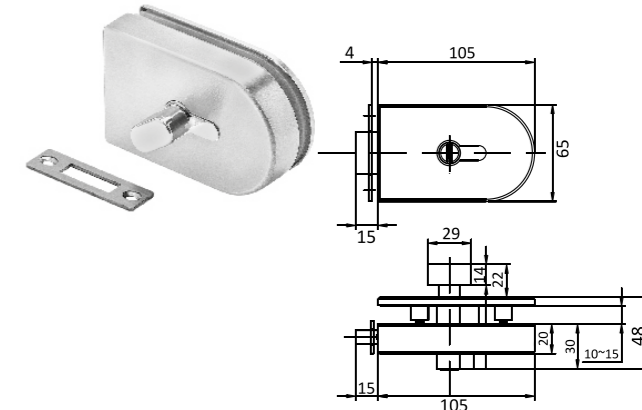
Материал: нержавеющая сталь AISI 304
 Поверхность: шлифованная SSS или полированная PSS
 Толщина стекла: 10-12 мм
 Используется в системах раздвижных дверей

KMS11240 ОТВЕТНАЯ ЧАСТЬ ЗАМКА (S102)

Материал: нержавеющая сталь AISI 304
 Поверхность: шлифованная SSS или полированная PSS
 Толщина стекла: 10-12 мм
 Максимальный вес двери: 80 кг
 Дизайн соответствует дизайну серии петель "Классика"

KMS11280 ЗАМОК (YS103)

Материал: нержавеющая сталь AISI 304
 Поверхность: шлифованная SSS или полированная PSS
 Толщина стекла: 10-12 мм
 Максимальный вес двери: 80 кг
 Дизайн соответствует дизайну серии петель "Томагавк"

KMS21110 ЗАМОК (BS25)

Материал: нержавеющая сталь AISI 304
 Поверхность: шлифованная SSS или полированная PSS
 Толщина стекла: 10-12 мм
 Используется в системах маятниковых (распашных) дверей

Дверные ручки

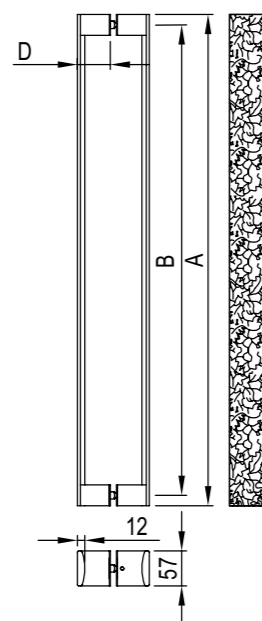
- Изготовлены из высококачественной нержавеющей стали AISI 304;
- Широкий ассортимент моделей;
- Устойчивы к воздействию влаги и температур.

KLS449

РУЧКА ДВЕРНАЯ



НОВИНКА



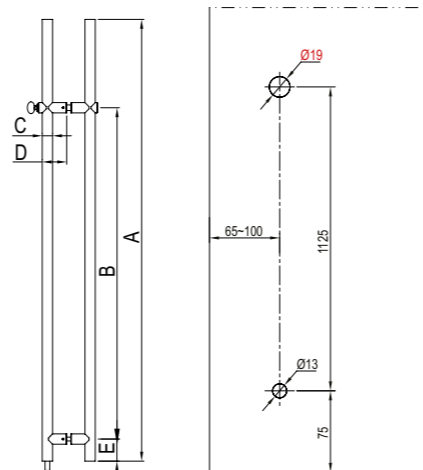
Материал: нержавеющая сталь AISI 304
Поверхность: полированная PSS
Толщина стекла: 10-50 мм

KLS91015

РУЧКА ДВЕРНАЯ

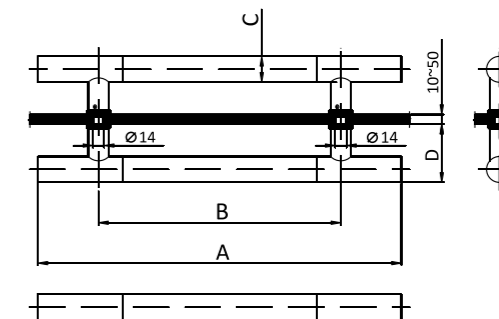


НОВИНКА



Материал: нержавеющая сталь AISI 304
Поверхность: шлифованная SSS, полированная PSS
Толщина стекла: 10-20 мм

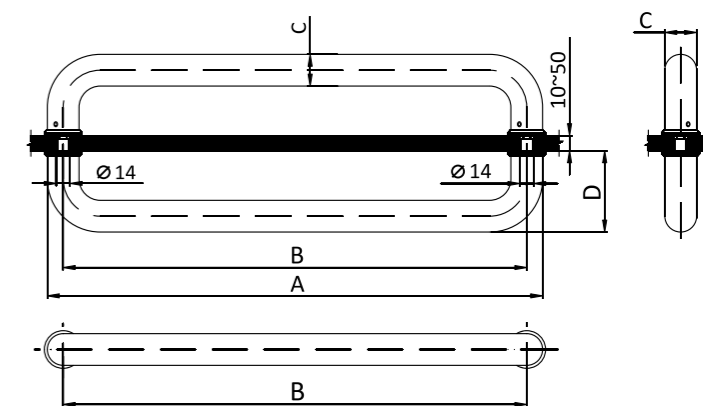
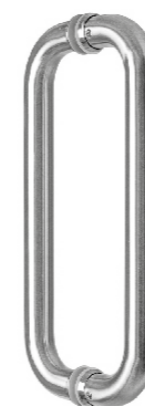
KLS102

РУЧКА ДВЕРНАЯ
(LS102)

Артикул	A (мм)	B (мм)	C (мм)	D (мм)
KLS10220	2000	1600	38	80
KLS10215	1500	1300	38	80
KLS10210	1000	800	38	80
KLS10208	800	600	32	72
KLS10206	600	400	32	72
KLS10204	450	300	32	72

Материал: нержавеющая сталь AISI 304
Поверхность: шлифованная SSS или полированная PSS
Толщина стекла: 10-12 мм
Отверстие в стекле: 14 мм
Возможна установка на алюминиевую дверь

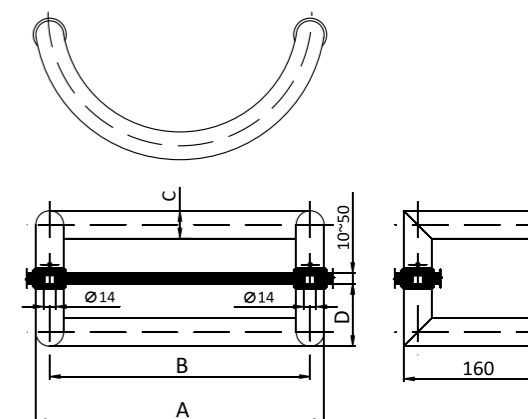
KLS401

РУЧКА ДВЕРНАЯ
(LS401)

Артикул	A (мм)	B (мм)	C (мм)	D (мм)
KLS40105	500	468	32	82
KLS40103	300	275	25	72

Материал: нержавеющая сталь AISI 304
Поверхность: шлифованная SSS или полированная PSS
Толщина стекла: 10-12 мм
Отверстие в стекле: 14 мм
Возможна установка на алюминиевую дверь

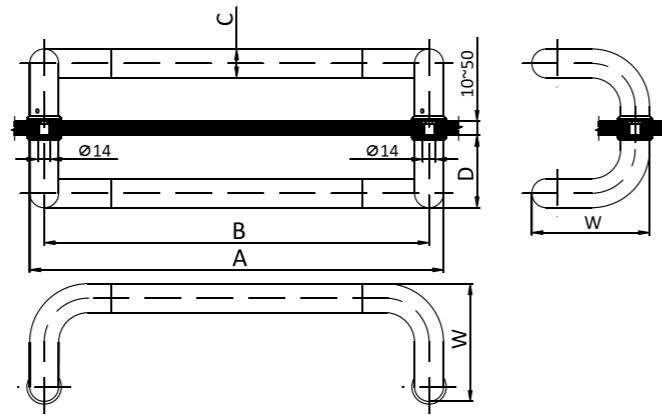
KLS412

РУЧКА ДВЕРНАЯ
(LS90803)

Артикул	A (мм)	B (мм)	C (мм)	D (мм)
KLS90803	332	300	32	72

Материал: нержавеющая сталь AISI 304
Поверхность: шлифованная SSS или полированная PSS
Толщина стекла: 10-12 мм
Отверстие в стекле: 14 мм
Возможна установка на алюминиевую дверь

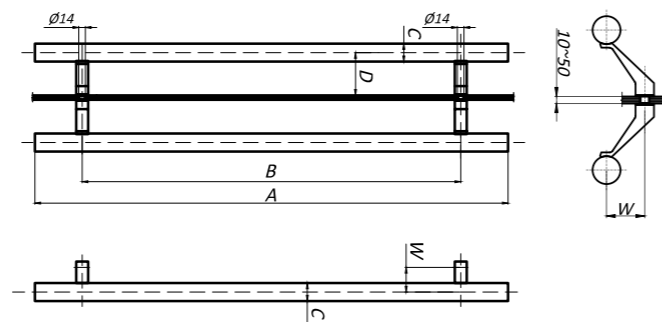
KLS1304

РУЧКА ДВЕРНАЯ
(LS41304F)

Материал: нержавеющая сталь AISI 304
Поверхность: шлифованная SSS или полированная PSS
Толщина стекла: 10-12 мм
Отверстие в стекле: 14 мм
Возможна установка на алюминиевую дверь

Артикул	A (мм)	B (мм)	C (мм)	D (мм)	W (мм)
KLS41304F	457	425	32	80	130

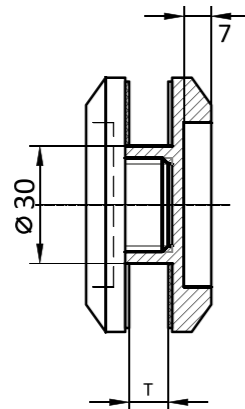
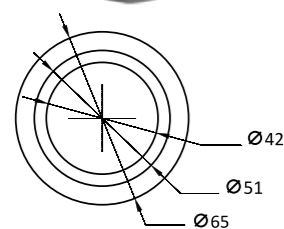
KLS201

РУЧКА ДВЕРНАЯ
(LS201)

Материал: нержавеющая сталь AISI 304
Поверхность: шлифованная SSS или полированная PSS
Толщина стекла: 10-12 мм
Отверстие в стекле: 14 мм
Возможна установка на алюминиевую дверь

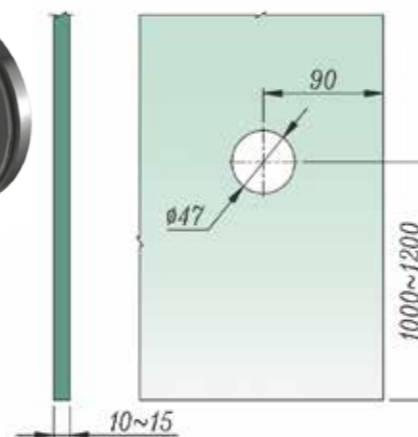
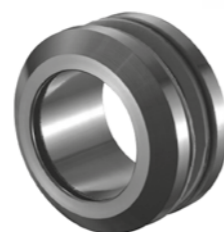
Артикул	A (мм)	B (мм)	C (мм)	D (мм)	W (мм)
KLS20120R	2000	1700	38	76	33
KLS20115R	1500	1300	38	76	33
KLS20112R	1200	1000	38	76	33
KLS20110R	1000	800	38	76	33

TL614 РУЧКА КНОБ



Материал: нержавеющая сталь AISI 304
Поверхность: шлифованная SSS или полированная PSS
Толщина стекла: 10-12 мм
Используется в системах раздвижных дверей

KLS93104

РУЧКА КНОБ
(TL616)

Материал: нержавеющая сталь AISI 304
Поверхность: шлифованная SSS или полированная PSS
Толщина стекла: 10-12 мм
Используется в системах раздвижных дверей

ФУРНИТУРА ДЛЯ ДВЕРЕЙ И ПЕРЕГОРОДОК

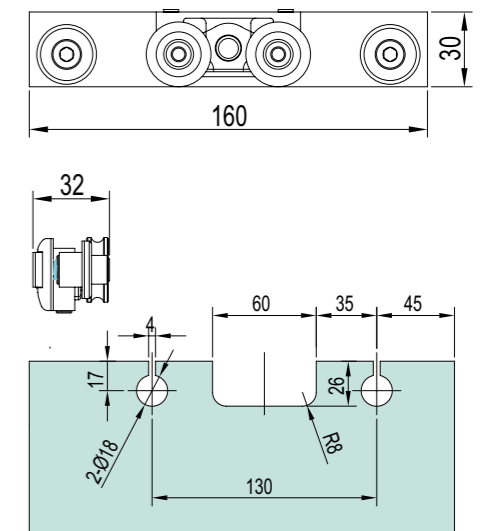
Раздвижные системы

- Отличное соотношение цена-качество;
- Надежность в эксплуатации;
- Простота монтажа.

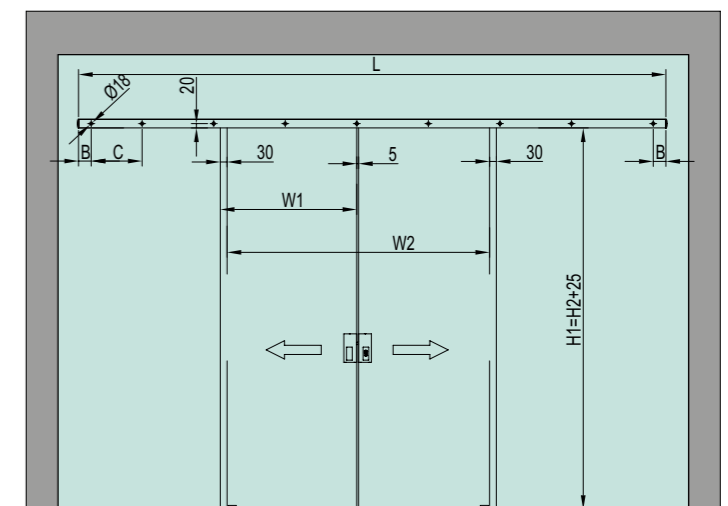
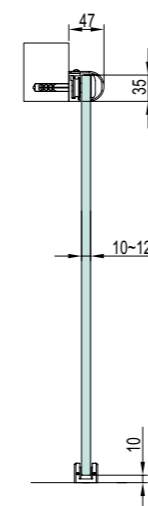
KYN12220

КОМПЛЕКТ ФУРНИТУРЫ ДЛЯ РАЗДВИЖНОЙ ДВЕРИ

НОВИНКА



Материал: высокопрочный алюминий (корпус), сталь (каретки)
Толщина стекла: 10-12 мм
Максимальный вес одной створки двери: 80 кг
В комплект входят все необходимые детали для монтажа раздвижной двери
Устанавливается на стену или цельностеклянную перегородку



KYN11220 КОМПЛЕКТ ФУРНИТУРЫ ДЛЯ РАЗДВИЖНОЙ ДВЕРИ



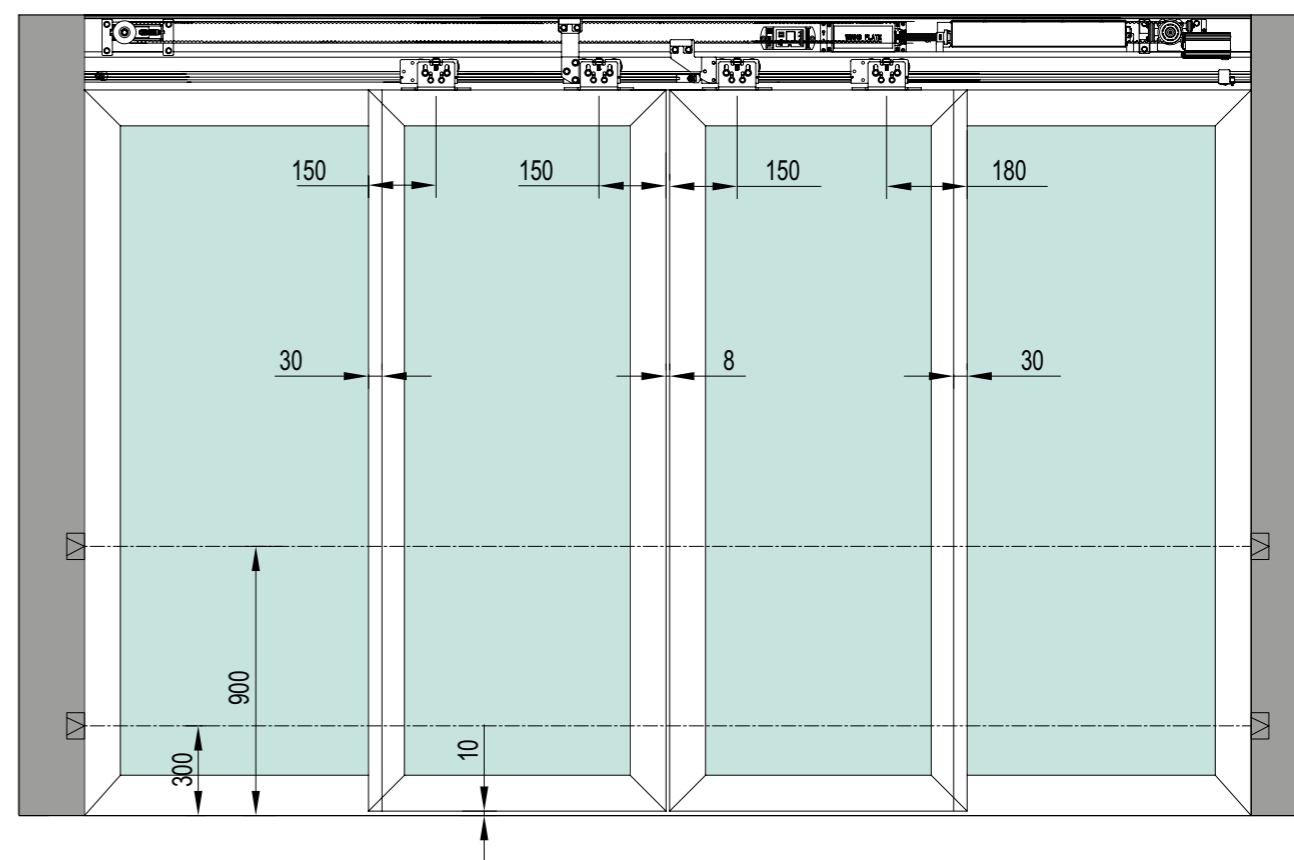
Материал: высокопрочный алюминий (корпус), сталь (каретки)
 Толщина стекла: 10-12 мм
 Максимальный вес одной створки двери: 80 кг
 В комплект входят все необходимые детали для монтажа раздвижной двери
 Устанавливается на стену или цельностеклянную перегородку

Длина трека	Ширина двери	
	Одностворчатая дверь	Двухстворчатая дверь
2,4 м	800-1200 мм	600 мм
3,2 м	—	600-800 мм

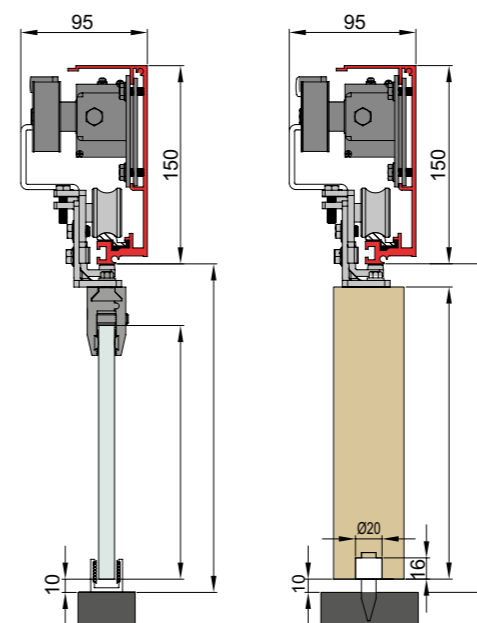


АВТОМАТИЧЕСКИЕ РАЗДВИЖНЫЕ ДВЕРИ

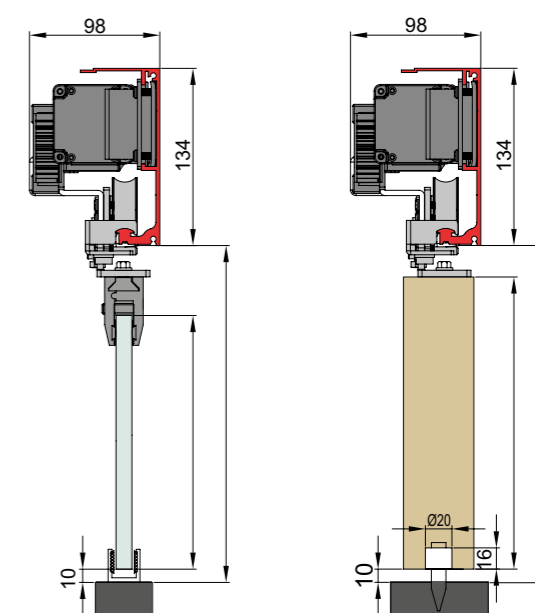
НОВИНКА



KYD10530 / KYD34830



KYD20430



KYD20430 (ZD202) АВТОМАТИЧЕСКИЕ РАЗДВИЖНЫЕ ДВЕРИ

НОВИНКА

KYD10530 (ZD102) АВТОМАТИЧЕСКИЕ РАЗДВИЖНЫЕ ДВЕРИ

НОВИНКА

KYD10511 ДЕРЖАТЕЛЬ СТОРКИ

Ширина: 1000 мм
Толщина стекла: 10-12 мм
Максимальный вес створки: 160 кг

KYD10512 ДЕРЖАТЕЛЬ СТОРКИ

Толщина стекла: 10-12 мм
Максимальный вес створки: 100 кг

KYD10513 ДЕРЖАТЕЛЬ СТОРКИ С ОСЬЮ

Толщина стекла: 15 мм
Максимальный вес створки: 260 кг

KYD10514 НАПРАВЛЯЮЩАЯ СТОРКИ 10-20 мм

Толщина стекла: 10-12 мм

KYD10515 НАПРАВЛЯЮЩАЯ СТОРКИ 30-60 мм

Толщина створки: 30-60 мм

KYD10516 РЕЗЕРВНЫЙ ИСТОЧНИК ПИТАНИЯ

Время автономной работы: 2 часа

KDK11010 БЛОК УПРАВЛЕНИЯ С КЛЮЧОМ

Блок управления режимами работы с ключом.

KDK81010 БЛОК ДИСТАНЦИОННОГО УПРАВЛЕНИЯ С ПУЛЬТОМ

Радиус действия: 15 метров

HY10-02 ИНФРОКРАСНЫЕ ДАТЧИКИ

Комплект датчиков: источник и приемник. Комплектуются проводами по 5 метров

HY10 ИНФРОКРАСНЫЕ ДАТЧИКИ + МОДУЛЬ

Модуль управления. Комплект датчиков: источник и приемник. Комплектуются проводами по 5 метров

KDK10010 КНОПКА ДОСТУПА

Передаёт сигнал на открытие створок. Для KYD10530 (ZD102)/

KDK10020 КНОПКА ДОСТУПА

Кнопка доступа встраиваемая.

KDK30010 КНОПКА ДОСТУПА

Кнопка сенсорная, бесконтактная. Имеет светодиодную подсветку.

KDM10010 КОДОВАЯ ПАНЕЛЬ

Кодовая панель со встроенным считывателем карт. Для KYD10530 (ZD102).

KDM12010 ТЕРМИНАЛ ДОСТУПА

Внешний терминал доступа.

YK04 ДИСТАНЦИОННЫЙ ПУЛЬТ

Радиус действия: 15 метров.

KYW12300 КАРЕТКА (TL701)

Материал: нержавеющая сталь AISI 304
Поверхность: шлифованная SSS или полированная PSS
Толщина стекла: 10-15 мм
Максимальный вес двери: 100 кг

KYW13300 КАРЕТКА (TL801)

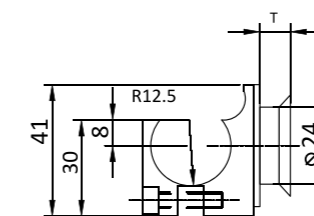
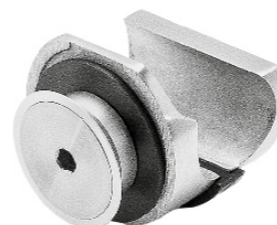
Материал: нержавеющая сталь AISI 304
Поверхность: шлифованная SSS или полированная PSS
Толщина стекла: 10-15 мм
Максимальный вес двери: 100 кг

TL201 КАРЕТКА

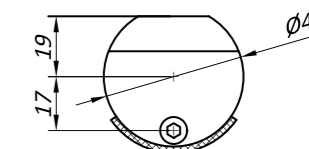
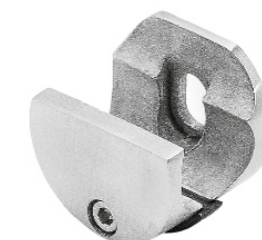
Материал: нержавеющая сталь AISI 304
Поверхность: шлифованная SSS или полированная PSS
Толщина стекла: 10-12 мм
Максимальный вес двери: 120 кг
Совместим с стопором TL814

KYW14400 КАРЕТКА (TL901)

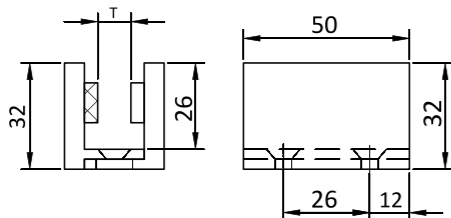
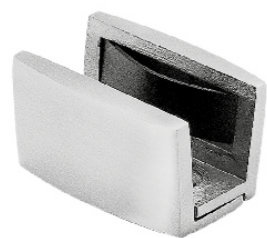
Материал: нержавеющая сталь AISI 304
Поверхность: шлифованная SSS или полированная PSS
Толщина стекла: 10-15 мм
Максимальный вес двери: 120 кг

KYW11313 КРЕПЛЕНИЕ ТРЕКА НА СТЕКЛО (TL102)

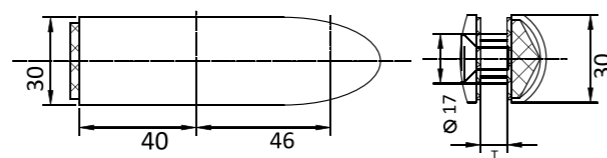
Материал: нержавеющая сталь AISI 304
Поверхность: шлифованная SSS или полированная PSS
Толщина стекла: 10-12 мм

KYW11312 КРЕПЛЕНИЕ ТРЕКА НА СТЕНУ (TL103)

Материал: нержавеющая сталь AISI 304
Поверхность: шлифованная SSS или полированная PSS

TL115 НАПРАВЛЯЮЩАЯ ДВЕРИ НИЖНЯЯ

Материал: нержавеющая сталь AISI 304
Поверхность: шлифованная SSS или полированная PSS
Толщина стекла 10-12 мм

TL106 СТОПОР НИЖНИЙ

Материал: нержавеющая сталь AISI 304
Поверхность: шлифованная SSS или полированная PSS
Толщина стекла: 10-12 мм

TL914 СТОПОР ВЕРХНИЙ (ЛЕВЫЙ/ПРАВЫЙ)

Материал: нержавеющая сталь AISI 304
Поверхность: шлифованная SSS или полированная PSS
Стопор универсальный на левую и правую сторону
Подходит для каретки TL201/701/801/901

KYW11301 ТРЕК НАПРАВЛЯЮЩИЙ (TL117)

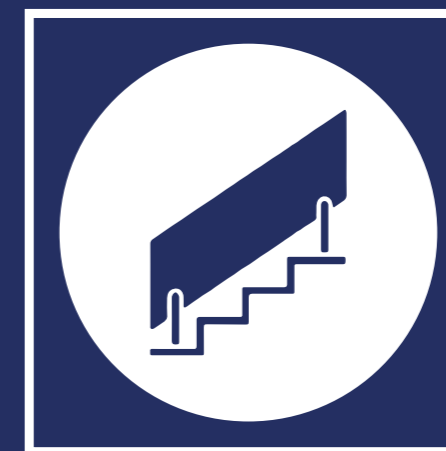
Материал: нержавеющая сталь AISI 304
Поверхность: шлифованная SSS или полированная PSS
Длина трека: 4 м

TL714 СТОПОР ВЕРХНИЙ (ЛЕВЫЙ/ПРАВЫЙ)

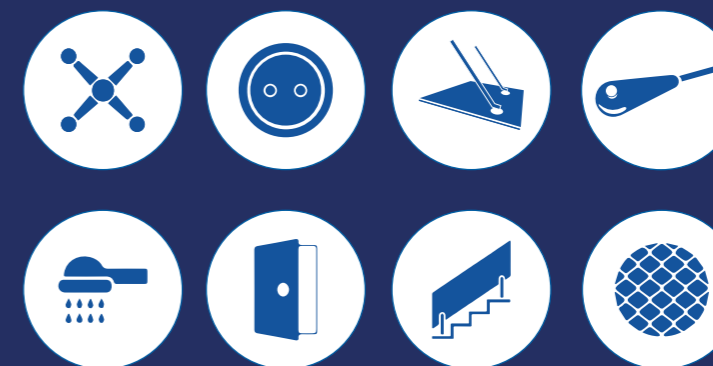
Материал: нержавеющая сталь AISI 304
Поверхность: шлифованная SSS или полированная PSS
Стопор универсальный на левую и правую сторону
Подходит для каретки TL701

TL814 СТОПОР ВЕРХНИЙ (ЛЕВЫЙ/ПРАВЫЙ)

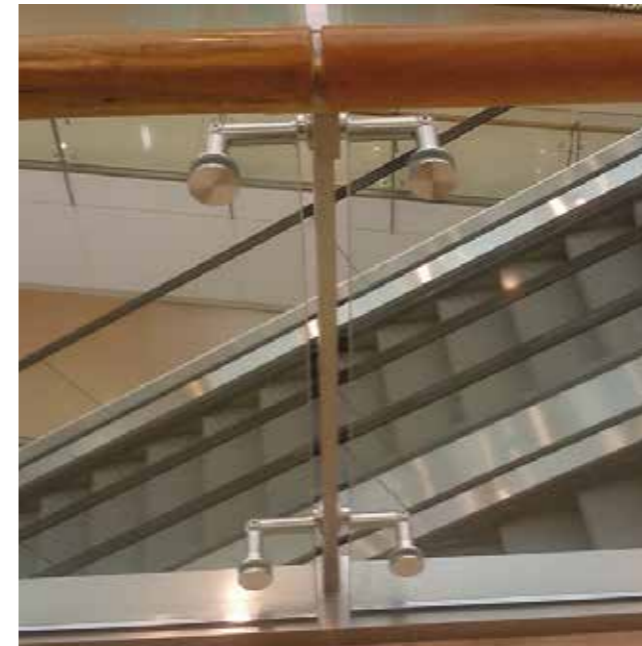
Материал: нержавеющая сталь AISI 304
Поверхность: шлифованная SSS или полированная PSS
Стопор универсальный на левую и правую сторону
Подходит для каретки TL801/201



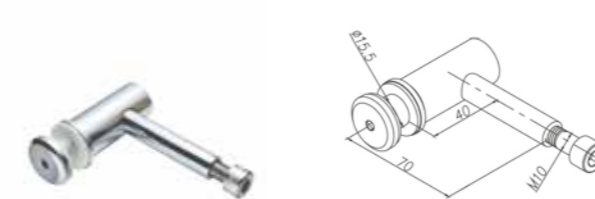
ЛЕСТНИЧНЫЕ ОГРАЖДЕНИЯ



ФУРНИТУРА ДЛЯ ЛЕСТНИЧНЫХ ОГРАЖДЕНИЙ

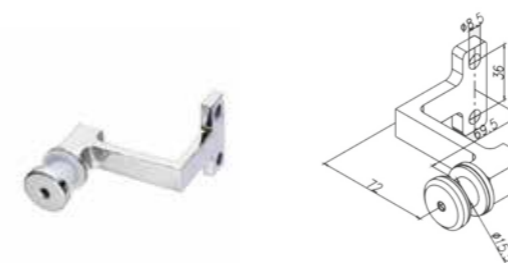


LT01 СТЕКЛОДЕРЖАТЕЛЬ

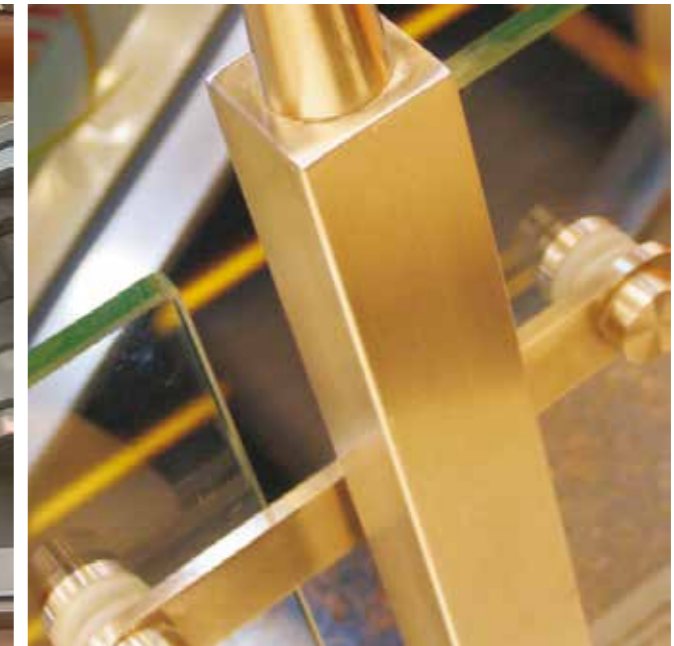


Материал:
нержавеющая сталь CF8 / AISI 304 или CF8M / AISI 316
Поверхность: шлифованная SSS или полированная PSS

LT02 СТЕКЛОДЕРЖАТЕЛЬ



Материал:
нержавеющая сталь CF8 / AISI 304 или CF8M / AISI 316
Поверхность: шлифованная SSS или полированная PSS



LT01M СТЕКЛОДЕРЖАТЕЛЬ



Материал:
нержавеющая сталь CF8 / AISI 304 или CF8M / AISI 316
Поверхность: шлифованная SSS или полированная PSS

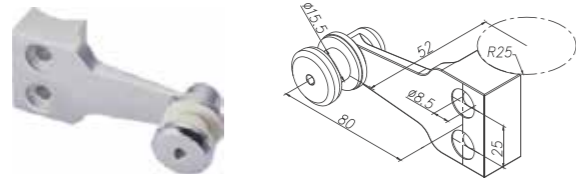
LT02M СТЕКЛОДЕРЖАТЕЛЬ



Материал:
нержавеющая сталь CF8 / AISI 304 или CF8M / AISI 316
Поверхность: шлифованная SSS или полированная PSS

LT07

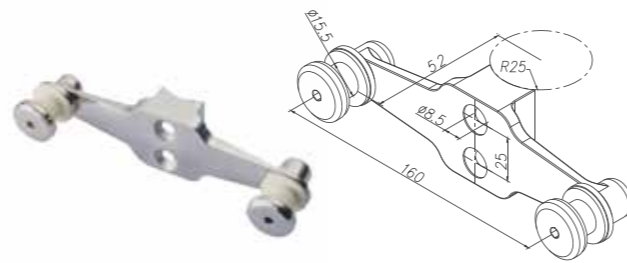
СТЕКЛОДЕРЖАТЕЛЬ



Материал:
 нержавеющая сталь CF8 / AISI 304 или CF8M / AISI 316
 Поверхность: шлифованная SSS или полированная PSS

LT07M

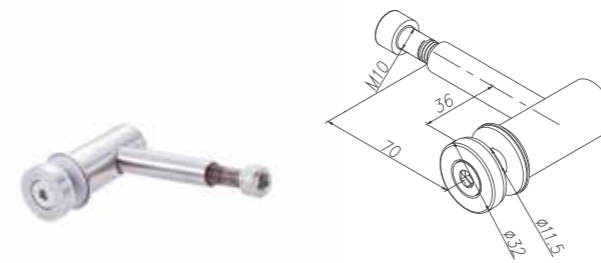
СТЕКЛОДЕРЖАТЕЛЬ



Материал:
 нержавеющая сталь CF8 / AISI 304 или CF8M / AISI 316
 Поверхность: шлифованная SSS или полированная PSS

LT12

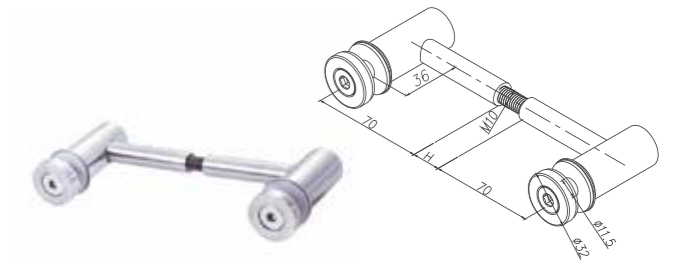
СТЕКЛОДЕРЖАТЕЛЬ



Материал:
 нержавеющая сталь CF8 / AISI 304 или CF8M / AISI 316
 Поверхность: шлифованная SSS или полированная PSS

LT12M

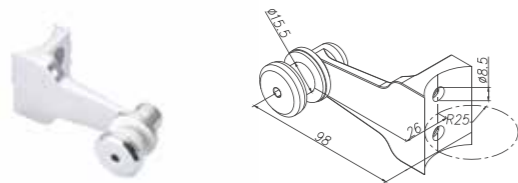
СТЕКЛОДЕРЖАТЕЛЬ



Материал:
 нержавеющая сталь CF8 / AISI 304 или CF8M / AISI 316
 Поверхность: шлифованная SSS или полированная PSS

LT08

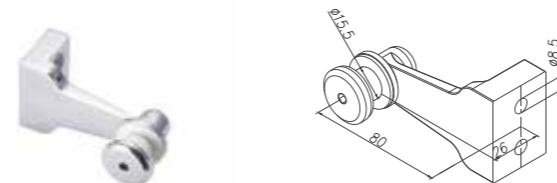
СТЕКЛОДЕРЖАТЕЛЬ



Материал:
 нержавеющая сталь CF8 / AISI 304 или CF8M / AISI 316
 Поверхность: шлифованная SSS или полированная PSS

LT09

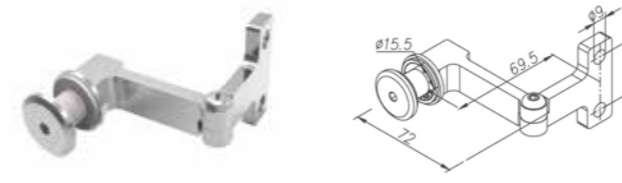
СТЕКЛОДЕРЖАТЕЛЬ



Материал:
 нержавеющая сталь CF8 / AISI 304 или CF8M / AISI 316
 Поверхность: шлифованная SSS или полированная PSS

LT16L

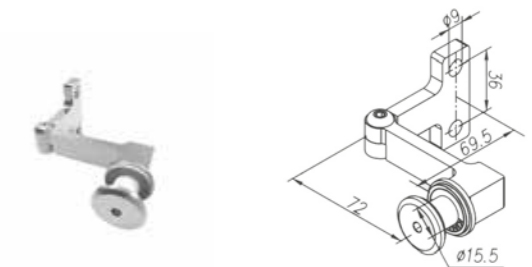
СТЕКЛОДЕРЖАТЕЛЬ



Материал:
 нержавеющая сталь CF8 / AISI 304 или CF8M / AISI 316
 Поверхность: шлифованная SSS или полированная PSS

LT16R

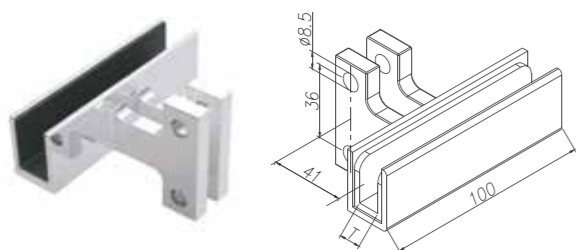
СТЕКЛОДЕРЖАТЕЛЬ



Материал:
 нержавеющая сталь CF8 / AISI 304 или CF8M / AISI 316
 Поверхность: шлифованная SSS или полированная PSS

LT10

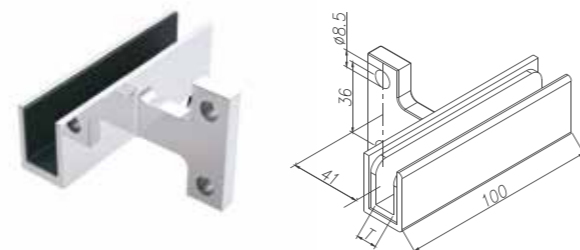
СТЕКЛОДЕРЖАТЕЛЬ



Материал:
 нержавеющая сталь CF8 / AISI 304 или CF8M / AISI 316
 Поверхность: шлифованная SSS или полированная PSS

LT11

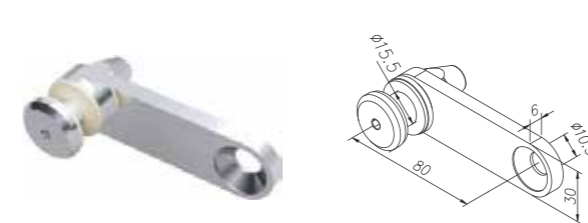
СТЕКЛОДЕРЖАТЕЛЬ



Материал:
 нержавеющая сталь CF8 / AISI 304 или CF8M / AISI 316
 Поверхность: шлифованная SSS или полированная PSS

T01

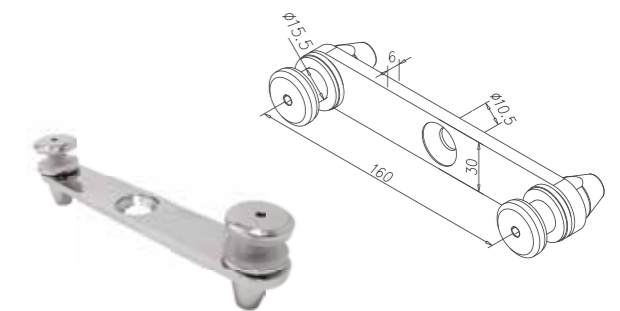
СТЕКЛОДЕРЖАТЕЛЬ



Материал:
 нержавеющая сталь CF8 / AISI 304 или CF8M / AISI 316
 Поверхность: шлифованная SSS или полированная PSS

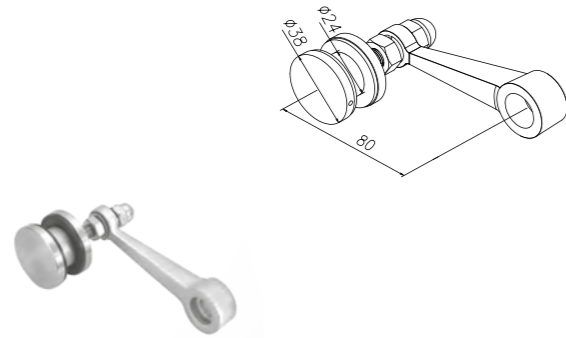
T01M

СТЕКЛОДЕРЖАТЕЛЬ



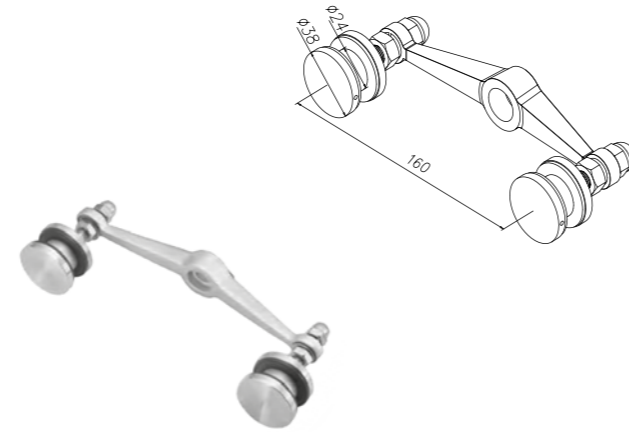
Материал:
 нержавеющая сталь CF8 / AISI 304 или CF8M / AISI 316
 Поверхность: шлифованная SSS или полированная PSS

T08 СТЕКЛОДЕРЖАТЕЛЬ



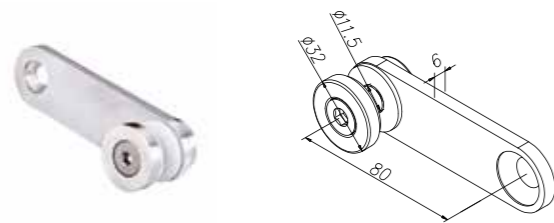
Материал:
нержавеющая сталь CF8 / AISI 304 или CF8M / AISI 316
Поверхность: шлифованная SSS или полированная PSS

T08M СТЕКЛОДЕРЖАТЕЛЬ



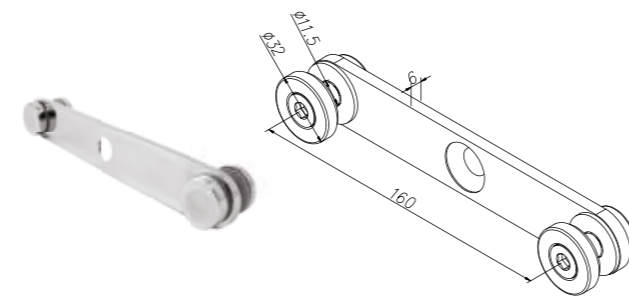
Материал:
нержавеющая сталь CF8 / AISI 304 или CF8M / AISI 316
Поверхность: шлифованная SSS или полированная PSS

T09 СТЕКЛОДЕРЖАТЕЛЬ



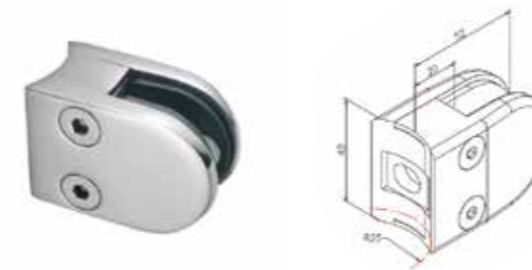
Материал:
нержавеющая сталь CF8 / AISI 304 или CF8M / AISI 316
Поверхность: шлифованная SSS или полированная PSS

T09M СТЕКЛОДЕРЖАТЕЛЬ



Материал:
нержавеющая сталь CF8 / AISI 304 или CF8M / AISI 316
Поверхность: шлифованная SSS или полированная PSS

B03AF КОННЕКТОР



Материал:
нержавеющая сталь CF8 / AISI 304 или CF8M / AISI 316
Поверхность: шлифованная SSS или полированная PSS

B03AP КОННЕКТОР



Материал:
нержавеющая сталь CF8 / AISI 304 или CF8M / AISI 316
Поверхность: шлифованная SSS или полированная PSS

B04AF КОННЕКТОР



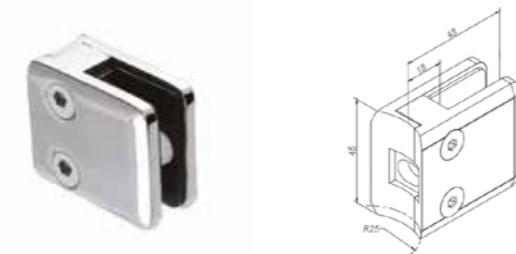
Материал:
нержавеющая сталь CF8 / AISI 304 или CF8M / AISI 316
Поверхность: шлифованная SSS или полированная PSS

B04AP КОННЕКТОР



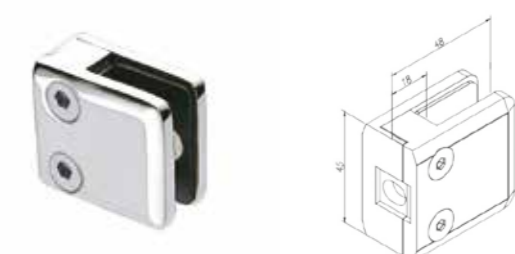
Материал:
нержавеющая сталь CF8 / AISI 304 или CF8M / AISI 316
Поверхность: шлифованная SSS или полированная PSS

B05AF КОННЕКТОР



Материал: нержавеющая сталь AISI 304/316
Поверхность: шлифованная SSS или полированная PSS

B05AP КОННЕКТОР



Материал: нержавеющая сталь AISI 304/316
Поверхность: шлифованная SSS или полированная PSS

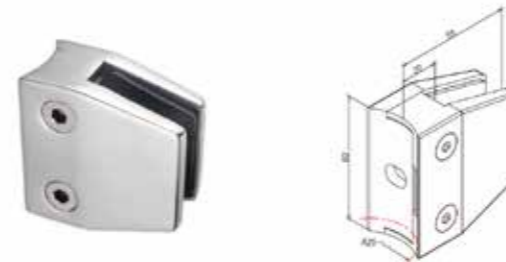


B08AF КОННЕКТОР

Материал:
 нержавеющая сталь CF8 / AISI 304 или CF8M / AISI 316
 Поверхность: шлифованная SSS или полированная PSS

B08AP КОННЕКТОР

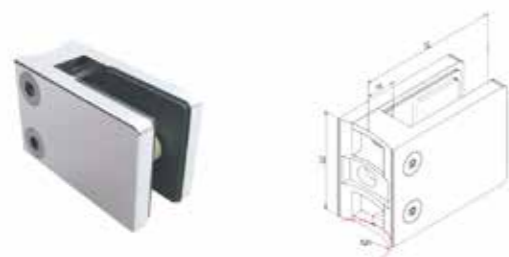
Материал:
 нержавеющая сталь CF8 / AISI 304 или CF8M / AISI 316
 Поверхность: шлифованная SSS или полированная PSS

B11AF КОННЕКТОР

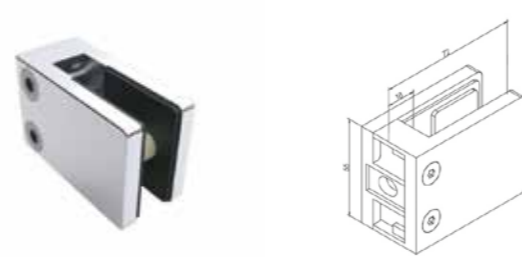
Материал:
 нержавеющая сталь CF8 / AISI 304 или CF8M / AISI 316
 Поверхность: шлифованная SSS или полированная PSS

B11AP КОННЕКТОР

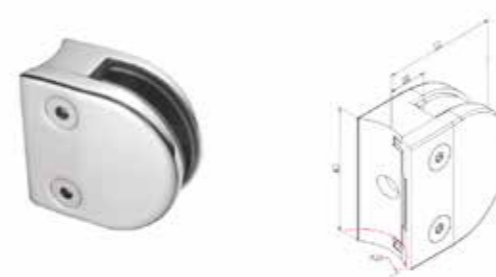
Материал:
 нержавеющая сталь CF8 / AISI 304 или CF8M / AISI 316
 Поверхность: шлифованная SSS или полированная PSS

B09AF КОННЕКТОР

Материал:
 нержавеющая сталь CF8 / AISI 304 или CF8M / AISI 316
 Поверхность: шлифованная SSS или полированная PSS

B09AP КОННЕКТОР

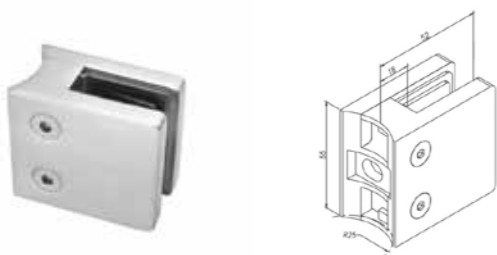
Материал:
 нержавеющая сталь CF8 / AISI 304 или CF8M / AISI 316
 Поверхность: шлифованная SSS или полированная PSS

B12AF КОННЕКТОР

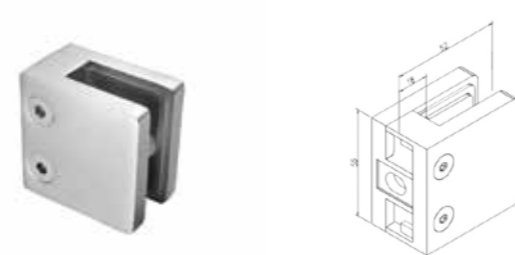
Материал:
 нержавеющая сталь CF8 / AISI 304 или CF8M / AISI 316
 Поверхность: шлифованная SSS или полированная PSS

B12AP КОННЕКТОР

Материал:
 нержавеющая сталь CF8 / AISI 304 или CF8M / AISI 316
 Поверхность: шлифованная SSS или полированная PSS

B10AF КОННЕКТОР

Материал:
 нержавеющая сталь CF8 / AISI 304 или CF8M / AISI 316
 Поверхность: шлифованная SSS или полированная PSS

B10AP КОННЕКТОР

Материал:
 нержавеющая сталь CF8 / AISI 304 или CF8M / AISI 316
 Поверхность: шлифованная SSS или полированная PSS

B13AF КОННЕКТОР

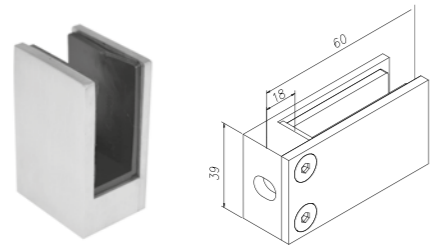
Материал:
 нержавеющая сталь CF8 / AISI 304 или CF8M / AISI 316
 Поверхность: шлифованная SSS или полированная PSS

B13AP КОННЕКТОР

Материал:
 нержавеющая сталь CF8 / AISI 304 или CF8M / AISI 316
 Поверхность: шлифованная SSS или полированная PSS

CB03AP КОННЕКТОР

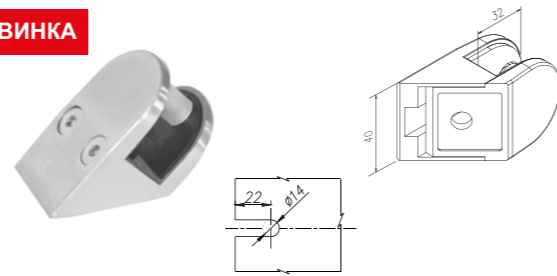
НОВИНКА



Материал:
нержавеющая сталь CF8 / AISI 304 или CF8M / AISI 316
Поверхность: шлифованная SSS или полированная PSS
Без выреза в стекле

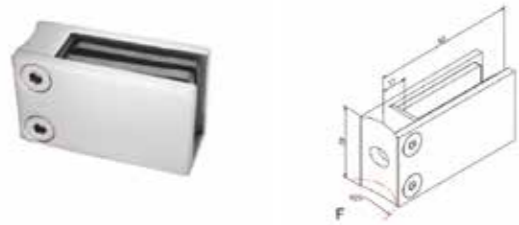
HJB01 КОННЕКТОР

НОВИНКА



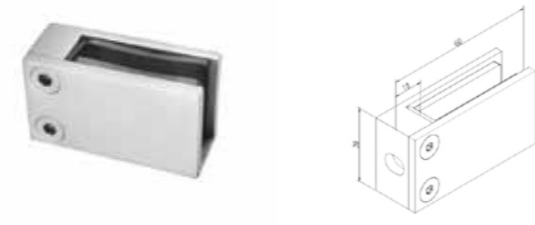
Материал:
нержавеющая сталь CF8 / AISI 304 или CF8M / AISI 316
Поверхность: шлифованная SSS или полированная PSS

CB01AF КОННЕКТОР



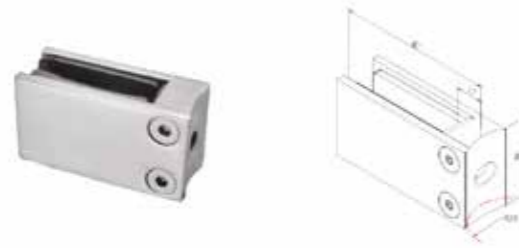
Материал:
нержавеющая сталь CF8 / AISI 304 или CF8M / AISI 316
Поверхность: шлифованная SSS или полированная PSS

CB01AP КОННЕКТОР



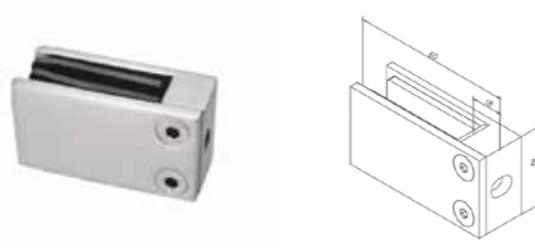
Материал:
нержавеющая сталь CF8 / AISI 304 или CF8M / AISI 316
Поверхность: шлифованная SSS или полированная PSS

CB02AF КОННЕКТОР



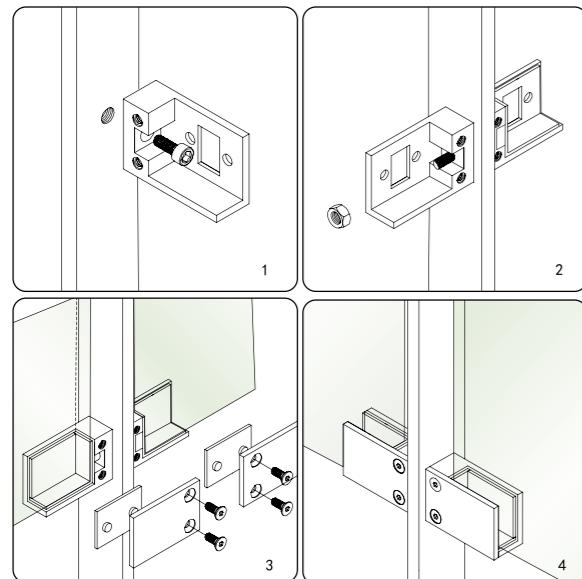
Материал:
нержавеющая сталь CF8 / AISI 304 или CF8M / AISI 316
Поверхность: шлифованная SSS или полированная PSS

CB02AP КОННЕКТОР

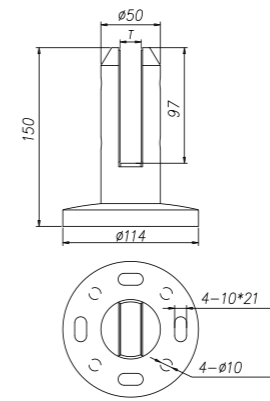


Материал:
нержавеющая сталь CF8 / AISI 304 или CF8M / AISI 316
Поверхность: шлифованная SSS или полированная PSS

МОНТАЖНАЯ СХЕМА

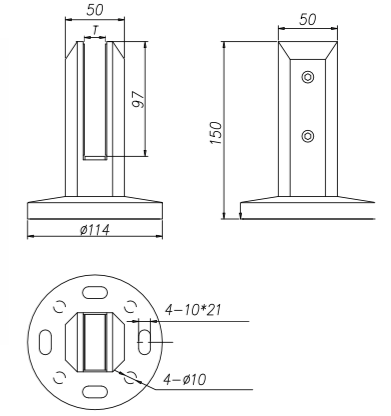


HCD01 СТОЙКА ОГРАЖДЕНИЯ



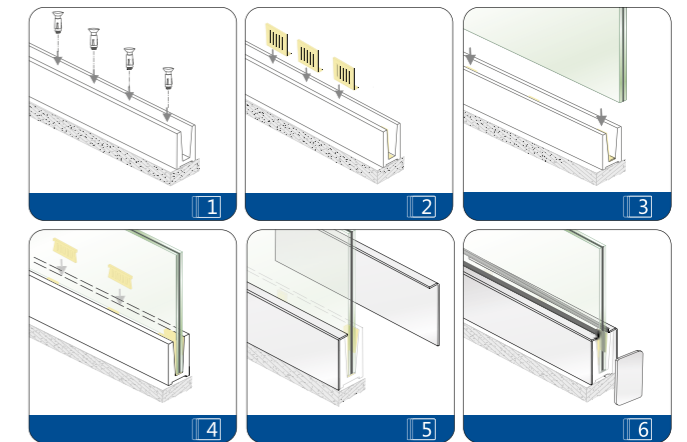
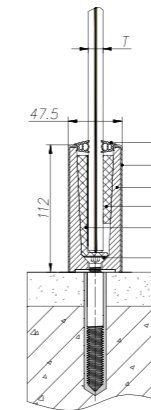
Материал:
нержавеющая сталь CF8 / AISI 304 или CF8M / AISI 316
Поверхность: шлифованная SSS или полированная PSS
Толщина стекла: 12-17,5 мм

HCD02 СТОЙКА ОГРАЖДЕНИЯ



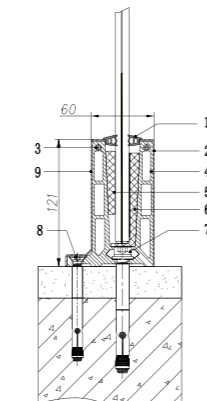
Материал:
нержавеющая сталь CF8 / AISI 304 или CF8M / AISI 316
Поверхность: шлифованная SSS или полированная PSS
Толщина стекла: 12-17,5 мм

YM21A ПРОФИЛЬ ДЛЯ ОГРАЖДЕНИЯ



Материал: алюминий,
крышка нержавеющая сталь AISI 304 / AISI 316
Поверхность: шлифованная SSS или полированная PSS

HCU01 ПРОФИЛЬ ДЛЯ ОГРАЖДЕНИЯ



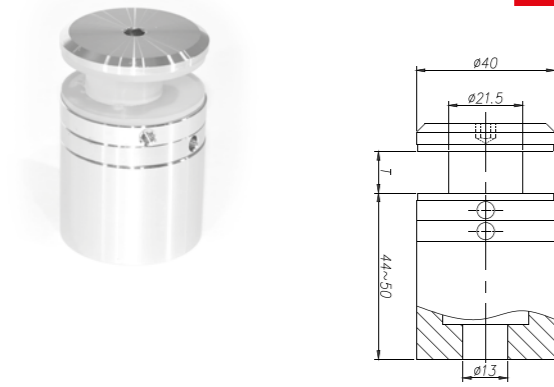
НОВИНКА

Материал: алюминий,
крышка нержавеющая сталь AISI 304 / AISI 316
Поверхность: шлифованная SSS или полированная PSS



YM03 РЕГУЛИРУЕМЫЙ ТОЧЕЧНЫЙ СТЕКОДЕРЖАТЕЛЬ

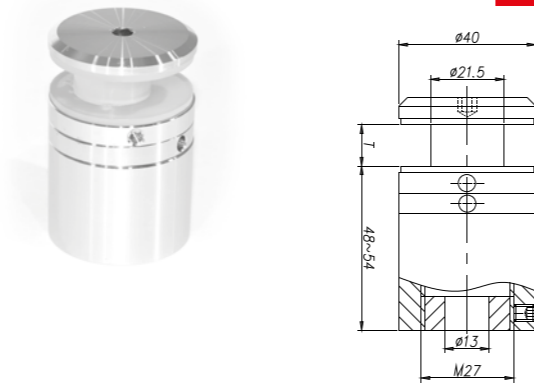
НОВИНКА



Материал: нержавеющая сталь CF8 / AISI 304 или CF8M / AISI 316
Поверхность: шлифованная SSS или полированная PSS
Толщина стекла: 12-17,5 мм

YM03A РЕГУЛИРУЕМЫЙ ТОЧЕЧНЫЙ СТЕКОДЕРЖАТЕЛЬ

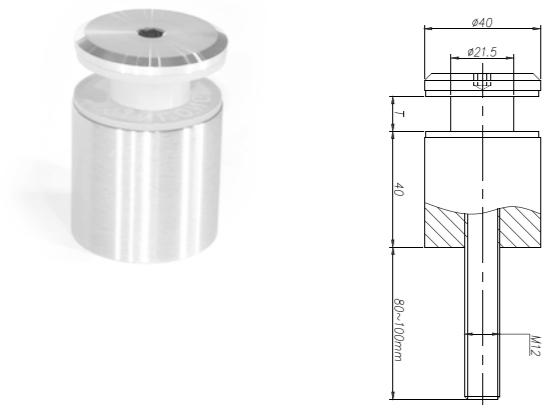
НОВИНКА



Материал: нержавеющая сталь CF8 / AISI 304 или CF8M / AISI 316
Поверхность: шлифованная SSS или полированная PSS
Толщина стекла: 12-17,5 мм

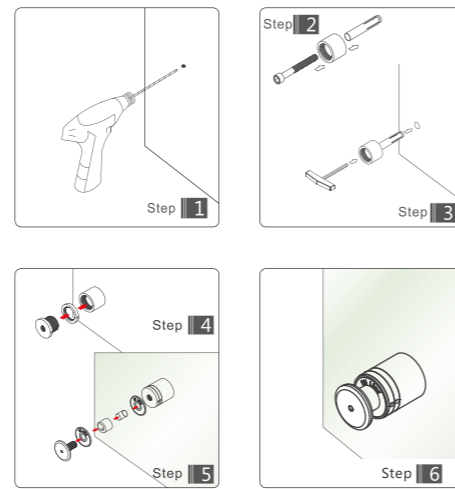
YM03B РЕГУЛИРУЕМЫЙ ТОЧЕЧНЫЙ СТЕКОДЕРЖАТЕЛЬ

НОВИНКА



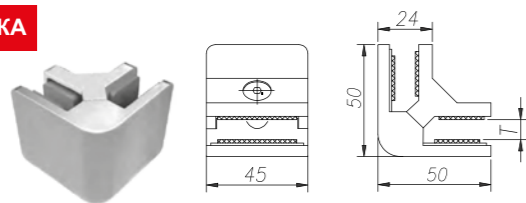
Материал: нержавеющая сталь CF8 / AISI 304 или CF8M / AISI 316
Поверхность: шлифованная SSS или полированная PSS

СХЕМА МОНТАЖА



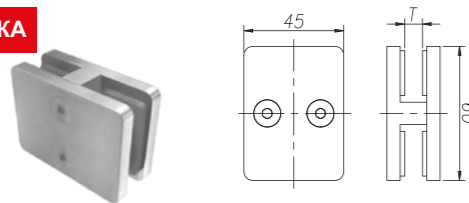
YM15 КОННЕКТОР

НОВИНКА



YM16 КОННЕКТОР

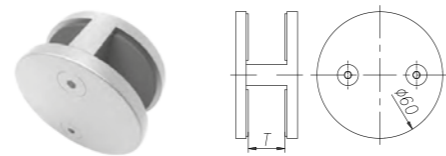
НОВИНКА



Материал: нержавеющая сталь CF8 / AISI 304 или CF8M / AISI 316
Поверхность: шлифованная SSS или полированная PSS

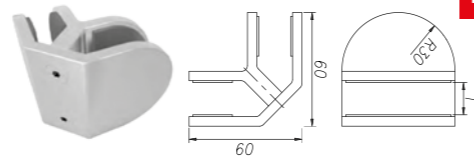
HCL01 КОННЕКТОР

НОВИНКА



HCL02 КОННЕКТОР

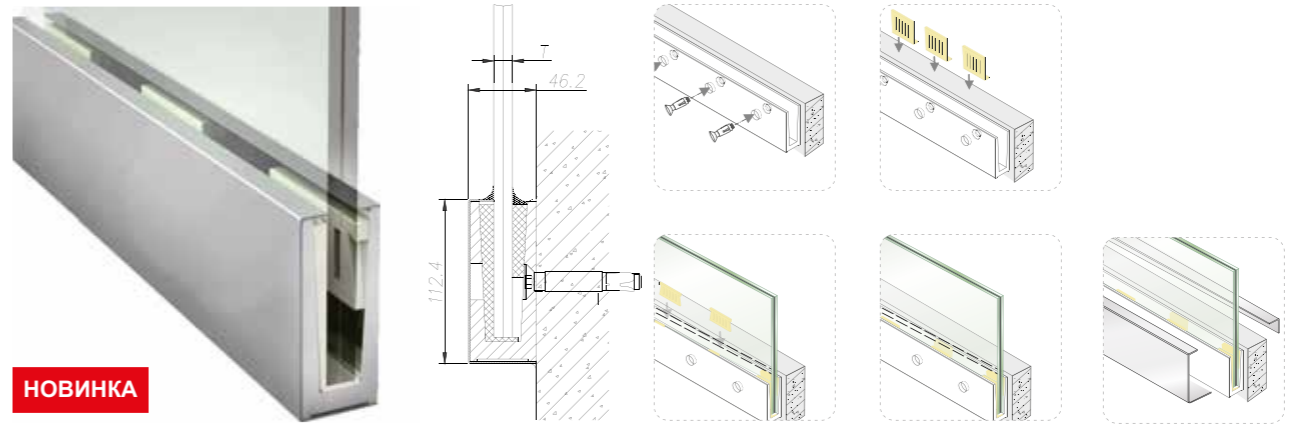
НОВИНКА



Материал: нержавеющая сталь CF8 / AISI 304 или CF8M / AISI 316
Поверхность: шлифованная SSS или полированная PSS

YM21B ПРОФИЛЬ

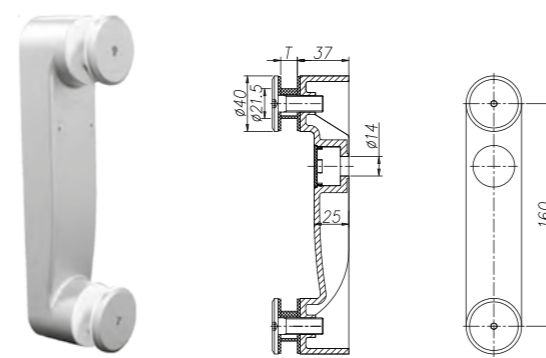
НОВИНКА



Материал: нержавеющая сталь CF8 / AISI 304 или CF8M / AISI 316
Поверхность: шлифованная SSS или полированная PSS

HCD03 КОННЕКТОР

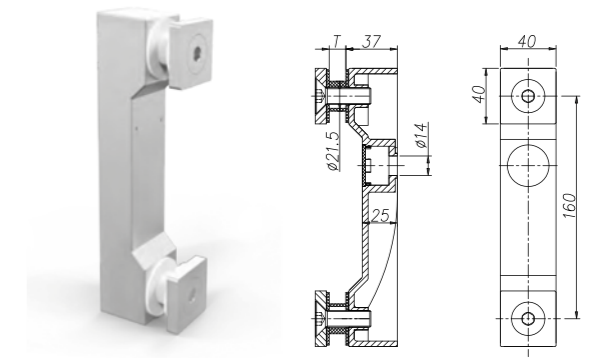
НОВИНКА



Материал: нержавеющая сталь CF8 / AISI 304 или CF8M / AISI 316
Поверхность: шлифованная SSS или полированная PSS

HCD04 КОННЕКТОР

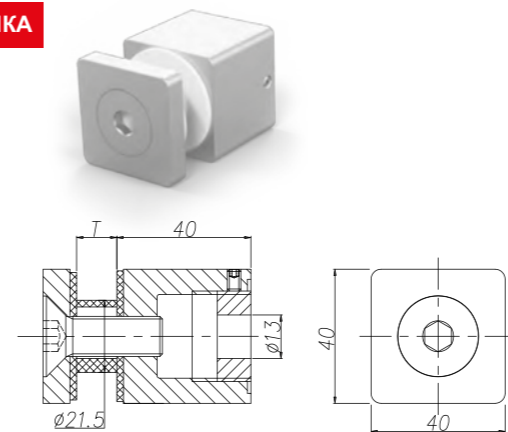
НОВИНКА



Материал: нержавеющая сталь CF8 / AISI 304 или CF8M / AISI 316
Поверхность: шлифованная SSS или полированная PSS

HCD05 КОННЕКТОР

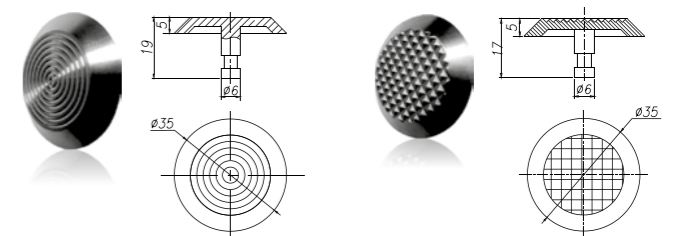
НОВИНКА



Материал: нержавеющая сталь AISI 304/316
Поверхность: шлифованная SSS или полированная PSS

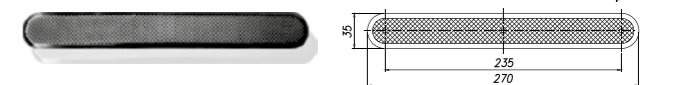
DTD01

DTD02

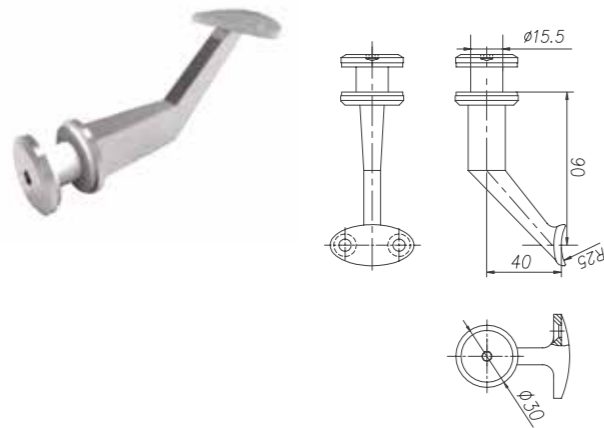


НОВИНКА

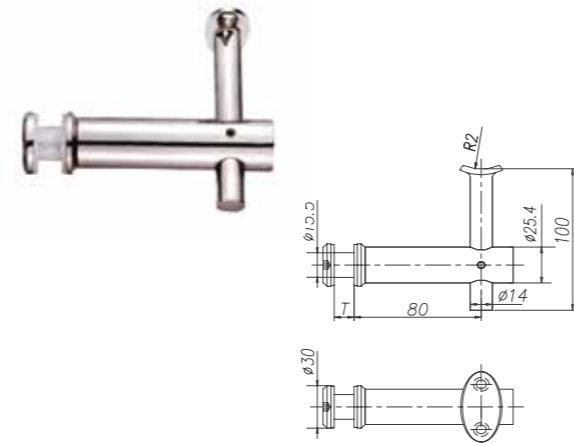
DTT01



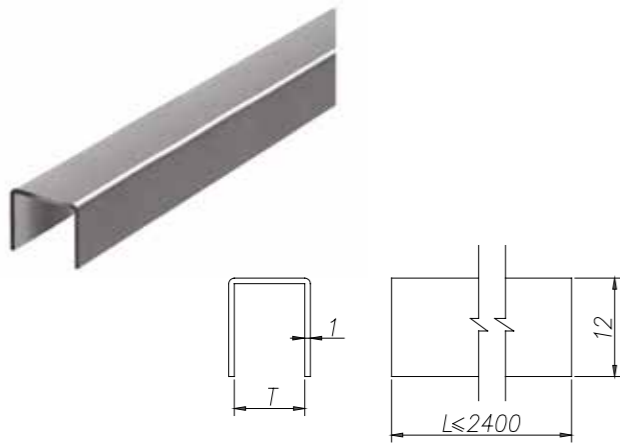
Материал: нержавеющая сталь AISI 304/316
Поверхность: шлифованная SSS или полированная PSS

ZCF05 ДЕРЖАТЕЛЬ ПОРУЧНЯ

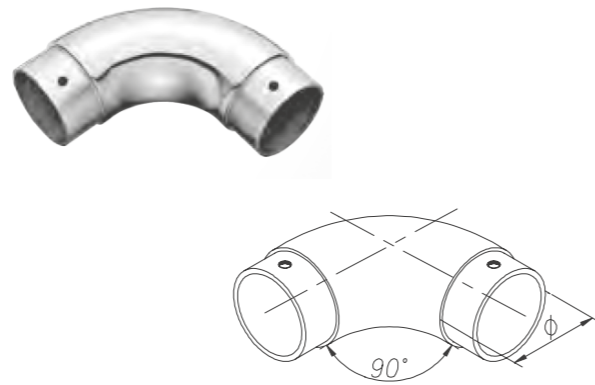
Материал:
 нержавеющая сталь CF8 / AISI 304 или CF8M / AISI 316
 Поверхность: шлифованная SSS или полированная PSS
 Толщина стекла: 12-17,5 мм

ZCF30 ДЕРЖАТЕЛЬ ПОРУЧНЯ

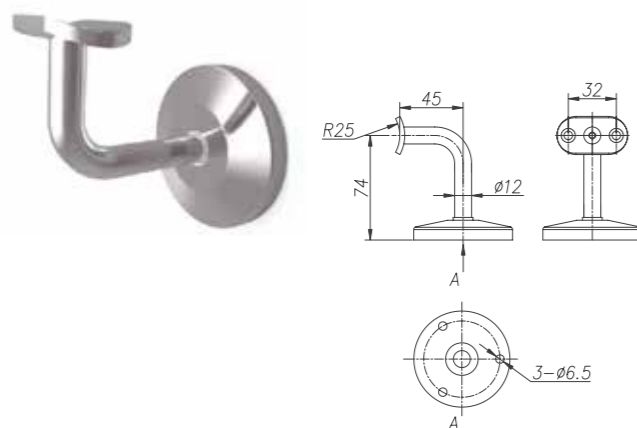
Материал:
 нержавеющая сталь CF8 / AISI 304 или CF8M / AISI 316
 Поверхность: шлифованная SSS или полированная PSS
 Толщина стекла: 12-17,5 мм

YM17 П-ОБРАЗНЫЙ ПРОФИЛЬ

Материал:
 нержавеющая сталь CF8 / AISI 304 или CF8M / AISI 316
 Поверхность: шлифованная SSS или полированная PSS

LJW02 ПОВОРОТ

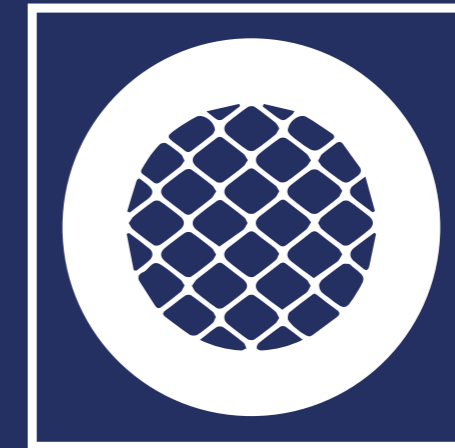
Материал:
 нержавеющая сталь CF8 / AISI 304 или CF8M / AISI 316
 Поверхность: шлифованная SSS или полированная PSS

ZCF37 ДЕРЖАТЕЛЬ ПОРУЧНЯ

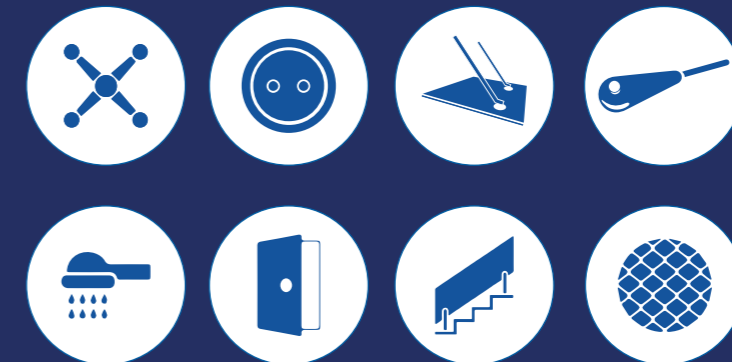
Материал:
 нержавеющая сталь CF8 / AISI 304 или CF8M / AISI 316
 Поверхность: шлифованная SSS или полированная PSS

LJK01 ТОРЦЕВАЯ ЗАГЛУШКА

Материал:
 нержавеющая сталь CF8 / AISI 304 или CF8M / AISI 316
 Поверхность: шлифованная SSS или полированная PSS



МИКРОТРОСОВЫЕ СИСТЕМЫ

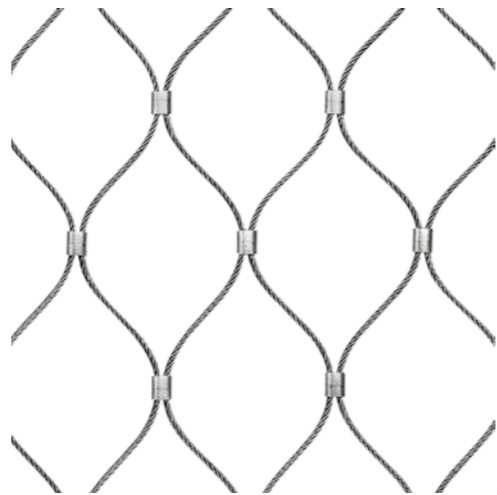


CD2060 СЕТКА НЕРЖАВЕЮЩАЯ
Ø 2 мм



Высокопрочная ограждающая сетка
Тросик Ø 2 мм, размер ячейки A=104 мм, B=60 мм
Материал: нержавеющая сталь AISI 304 или AISI 316

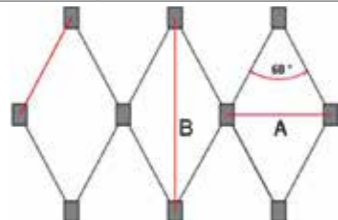
CD3060 СЕТКА НЕРЖАВЕЮЩАЯ
Ø 3 мм



Высокопрочная ограждающая сетка
Тросик Ø 3 мм, размер ячейки A=104 мм, B=60 мм
Материал: нержавеющая сталь AISI 304 или AISI 316

ТЕХНИЧЕСКИЕ ПАРАМЕТРЫ ТРОСИКА

Диаметр тросика	1.0 мм	1.5 мм	2.0 мм	3.0 мм	4.0 мм
Структура	7 x 7	7 x 7	7 x 7	7 x 19	7 x 19
Прочность на разрыв 1-й жилы (Н/мм²)	1770	1770	1770	1570	1570

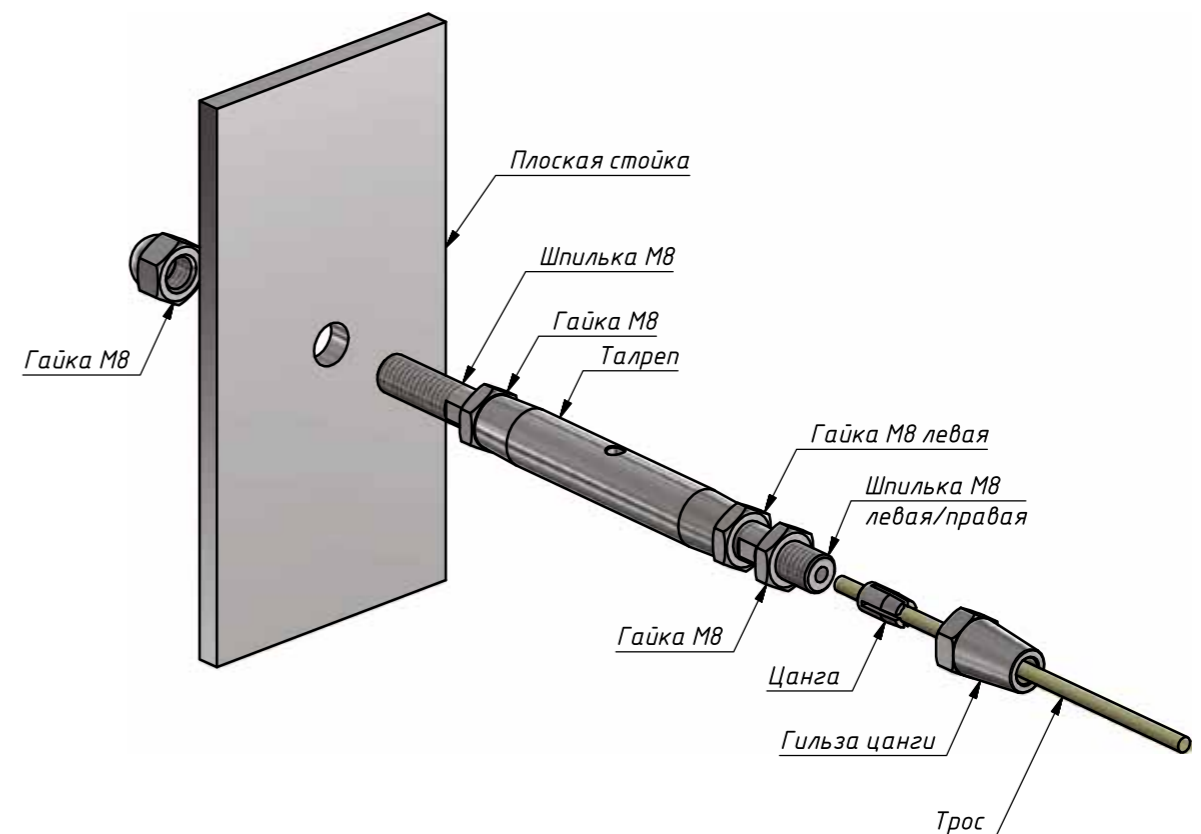
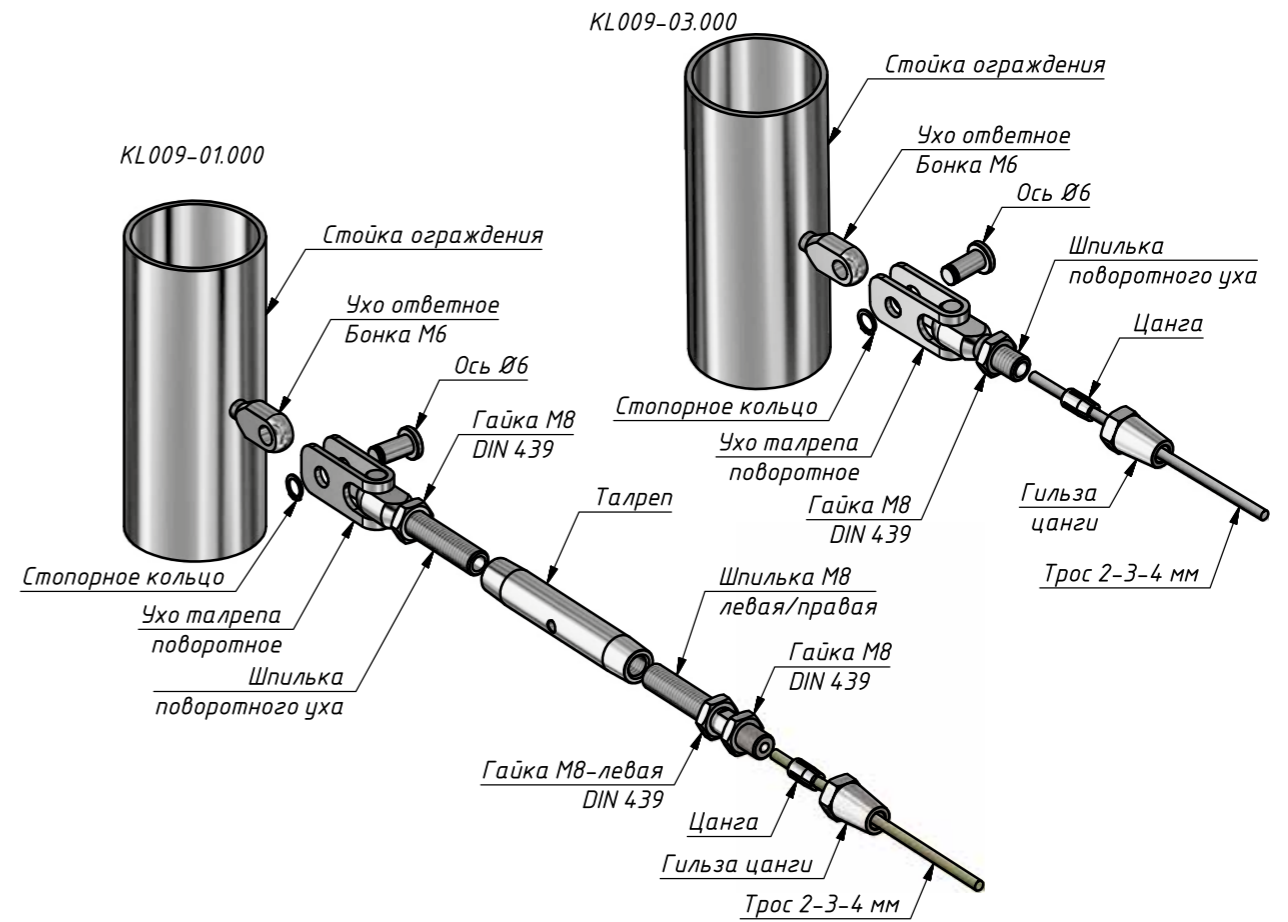


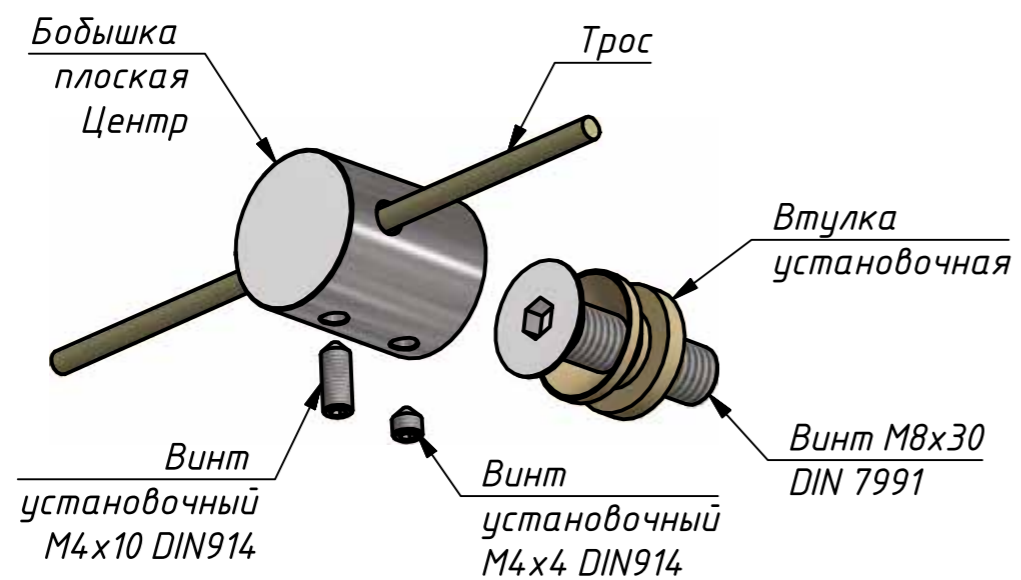
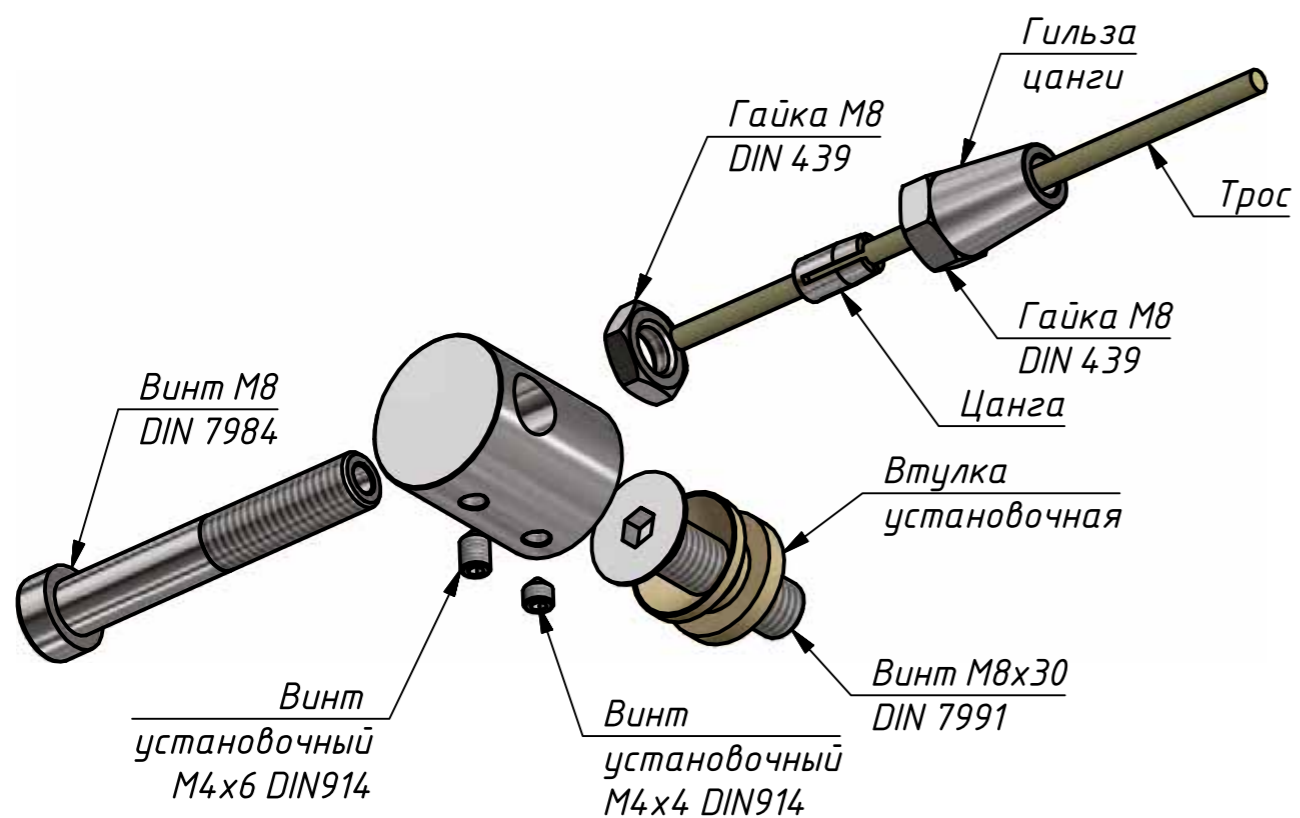
A: Ширина ячейки
B: Высота ячейки

СТАНДАРТНЫЕ ВАРИАНТЫ ИЗДЕЛИЙ

A x B	1.0 мм	1.5 мм	2.0 мм	3.0 мм	4.0 мм
20 мм x 35 мм	CD1020				
25 мм x 43 мм	CD1025	CD1525			
30 мм x 52 мм	CD1030	CD1530			
35 мм x 61 мм	CD1035	CD1535			
40 мм x 69 мм	CD1040	CD1540	CD2040		
50 мм x 87 мм	CD1050	CD1550	CD2050	CD3050	
60 мм x 104 мм	CD1060	CD1560	CD2060	CD3060	CD4060
70 мм x 121 мм	CD1070	CD1570	CD2070	CD3070	CD4070
80 мм x 139 мм	CD1080	CD1580	CD2080	CD3080	CD4080
100 мм x 173 мм		CD15100	CD20100	CD30100	CD40100
120 мм x 208 мм		CD15120	CD20120	CD30120	CD40120
180 мм x 312 мм		CD15180	CD20180	CD30180	CD40180
200 мм x 346 мм		CD15200	CD20200	CD30200	CD40200

МОНТАЖНЫЕ УЗЛЫ





Инструменты

- Высокая функциональность;
- Устойчивость к загрязнениям;
- Простота технического обслуживания.

EP-430 ОПРЕССОВЩИК РУЧНОЙ ГИДРАВЛИЧЕСКИЙ ДЛЯ НАКОНЕЧНИКОВ



Опрессовщик ручной гидравлический для наконечников. Поставляется в кейсе с набором матриц.

ZSQ36 ГИДРАВЛИЧЕСКИЙ ИНСТРУМЕНТ ДЛЯ НАТЯЖКИ ТРОСА



Изделие ZSQ36 предназначено для натяжки тросов диаметром от 14 до 36мм. Динамометр показывает усилие в kN. Максимальное значение — 300 kN. Погрешность измерения $\pm 3\%$.

КЛЮЧ №5 КЛЮЧ ДЛЯ МОНТАЖА СТЕКЛОДЕРЖАТЕЛЕЙ

Используется при монтаже стеклодержателей серии TF, TC C помощью данного ключа затягивается задняя крышка стеклодержателя. Применяется в комплекте с ключом №16

КЛЮЧ №6 КЛЮЧ ДЛЯ МОНТАЖА СТЕКЛОДЕРЖАТЕЛЕЙ МАЛЫЙ

Используется при монтаже стеклодержателей TF41, TC41 C помощью данного ключа затягивается задняя крышка стеклодержателя. Применяется в комплекте с ключом №16

КЛЮЧ №7 КЛЮЧ ДЛЯ МОНТАЖА КОННЕКТОРОВ

Используется при монтаже коннекторов серии Z

КЛЮЧ №16 КЛЮЧ ДЛЯ МОНТАЖА СТЕКЛОДЕРЖАТЕЛЕЙ

Используется при монтаже стеклодержателей серии TF, TC C помощью данного ключа затягивается задняя крышка стеклодержателя. Применяется в комплекте с ключом №5 или №6

ШЕСТИГРАННИК

Шестигранник используется при монтаже спайдеров

ПАССАТИЖИ ДЛЯ СТОПОРНЫХ КОЛЕЦ

Используется при монтаже наконечников тяг

КЛЮЧ OF-T

Используется для крепления стеклодержателей серии «Точка»

БРЭНДЫ И ПРОДУКЦИЯ ГРУППЫ КОМПАНИЙ KIN LONG**KIN LONG**
АРХИТЕКТУРНЫЕ СИСТЕМЫ КРЕПЛЕНИЯ СТЕКЛА**Guangdong KIN LONG Hardware Products Co., Ltd.**

Является центральным элементом и ядром группы компаний. Занимается разработкой, производством и продажей строительной фурнитуры и оборудования широкого назначения – спайдерные и вантовые системы для планарного остекления, фурнитура для окон и дверей из ПВХ и алюминиевого профиля, комплектующие для стеклянных дверей, перегородок, душевых кабин, козырьков, лестничных ограждений и ванных комнат, системы пожарного дымоудаления и проветривания, интегрированные системы для монтажа коммуникаций и трубопроводов, строительный измерительный инструмент, безопасная одежда для персонала.

Компании группы KIN LONG

- [Guangdong Kinex Hardware Products Co., Ltd.](#): производство систем пространственных связей (тяги, наконечники, ванты) для большепролетных конструкций, крыш, перекрытий и т.д.; шины для замоноличивания и магистральные кронштейны.
- [Beijing Ou Chao Building Materials Co., Ltd.](#): представительство австрийского бренда MACO (оконные и дверные системы).
- [Guangdong Zrenite Safety Equipment Co., Ltd.](#): производство систем безопасности и одежды для строительного персонала.
- [Shenzhen HBS Intelligent Technology Co., Ltd.](#): производство интеллектуальных замков и систем доступа.
- [Ningbo NEW ANTON Sealed Insulation System Co., Ltd.](#): производство силиконовых уплотнителей и энергосберегающих пленок.
- [Guangdong KIN LONG GTI Automatic Window Operating System Co., Ltd.](#): производство автоматических систем пожарного дымоудаления, приводов для дистанционного управления окнами, солнечными экранами и жалюзи.
- [Zhongshan KIN LONG Door Lock Series Co., Ltd.](#): производство замков для входных дверей с повышенной антивандальной защитой, цифровых систем доступа для отелей, бизнес центров и т.д.
- [Hebei KIN LONG Chunguang energy-saving materials Technology Co., Ltd.](#): производство дистанционных рамок для стеклопакетов.
- [Shenzhen Gemvary Technology Co., Ltd.](#): разработка и производство переговорных видео устройств и систем видеонаблюдения зданий.
- [Guangdong Given Mechanical & Electrical Co., Ltd.](#): представительство итальянского бренда FAPIM (высокотехнологичная дверная и оконная фурнитура). Представительство швейцарского бренда GILGEN (дверная автоматика высочайшего класса). Производство измерительного оборудования, вилочных погрузчиков, инструмента, лестниц и т.д.

<p>KIN LONG Фурнитура для алюминиевых окон и дверей</p>			
<p>KIN LONG Фурнитура для ПВХ окон и дверей</p>			
<p>KIN LONG Раздвижные системы</p>			
<p>KIN LONG Ролики и слайдеры</p>			
<p>KIN LONG Оконная фурнитура</p>			
<p>Kinex Фурнитура для ПВХ окон и дверей</p>			
<p> Фурнитура для алюминиевых окон и дверей</p>			

<p>KIN LONG Спайдерные и вантовые системы остекления</p>			
<p>KIN LONG Интегрированные трубопроводы и магистрали</p>			
<p>KIN LONG Шины для замоноличивания</p>			
<p>KIN LONG Анкерные системы</p>			
<p>KIN LONG Крепеж и метизы</p>			
<p>Kinex Системы пространственных связей</p>			
<p> Уплотнители</p>			

<p>KIN LONG Лестничные ограждения</p>			
<p>KIN LONG Фурнитура для душевых кабин и ванных комнат</p>			
<p>KIN LONG Двери и перегородки</p>			
<p>KIN LONG Дверные замки и гарнитуры</p>			
<p>HBS Интеллектуальные замки</p>			
<p>gemv^{ary} Переговорные устройства</p>			
<p>GTI Дистанционное управление окнами</p>			

<p>Zrenite Безопасная строительная одежда</p>			
<p>Zrenite Строительный скотч</p>			
<p>春光间隔条 CHUNGUANG SPACER Дистанционные рамки для стеклопакетов</p>			
<p>fapim Life in evolution Фурнитура для алюминиевых окон и дверей</p>			
<p>GILGEN DOOR SYSTEMS Автоматические раздвижные двери</p>			
<p>GIVEN Измерительное оборудование</p>			
<p>GIVEN Погрузочная техника и инструмент</p>			

Для заметок:

A series of horizontal dashed lines for taking notes, occupying the left half of the page.

Отель «Radisson Blu Олимпийский»



**Комитет государственного
строительного надзора
г. Москвы**



Стадион СПАРТАК «ОТКРЫТИЕ АРЕНА»



ТЦ «LAVANDA»



«ВТБ ЛЕДОВЫЙ ДВОРЕЦ»



**Спортивная база
ЦСКА**



Гостиничный комплекс «КИЕВСКИЙ»



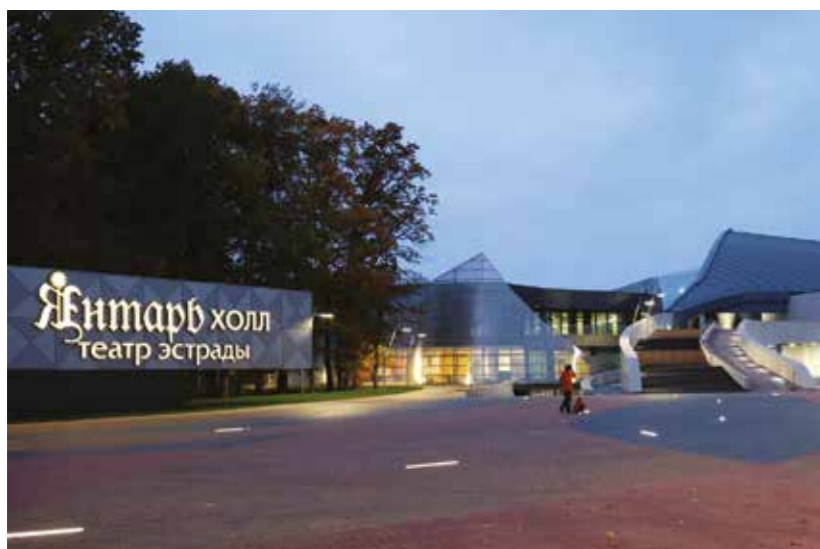
ТРК «VEGAS-3»



МЕГА Химки



БЦ «ЛОТОС»



Театр эстрады
«Янтарь-Холл»



Стадион Нижний Новгород



Бизнес центр Golden Gate



PERI



БЦ «Дельта-Плаза»



Международный Аэропорт Уфа





Станция
Солнечная
МЖД



Royal Yacht Club
Ресторан Vodный



Карамышевская
Набережная





Штаб-квартира
Сбербанка России



Москва-Сити
Башня Федерация



Бизнес-парк «Крылатские Холмы»



Мы проектируем вместе с **KILBI Construction**®



8 495 6624720
mail@kilbi.ru
www.kilbi.ru

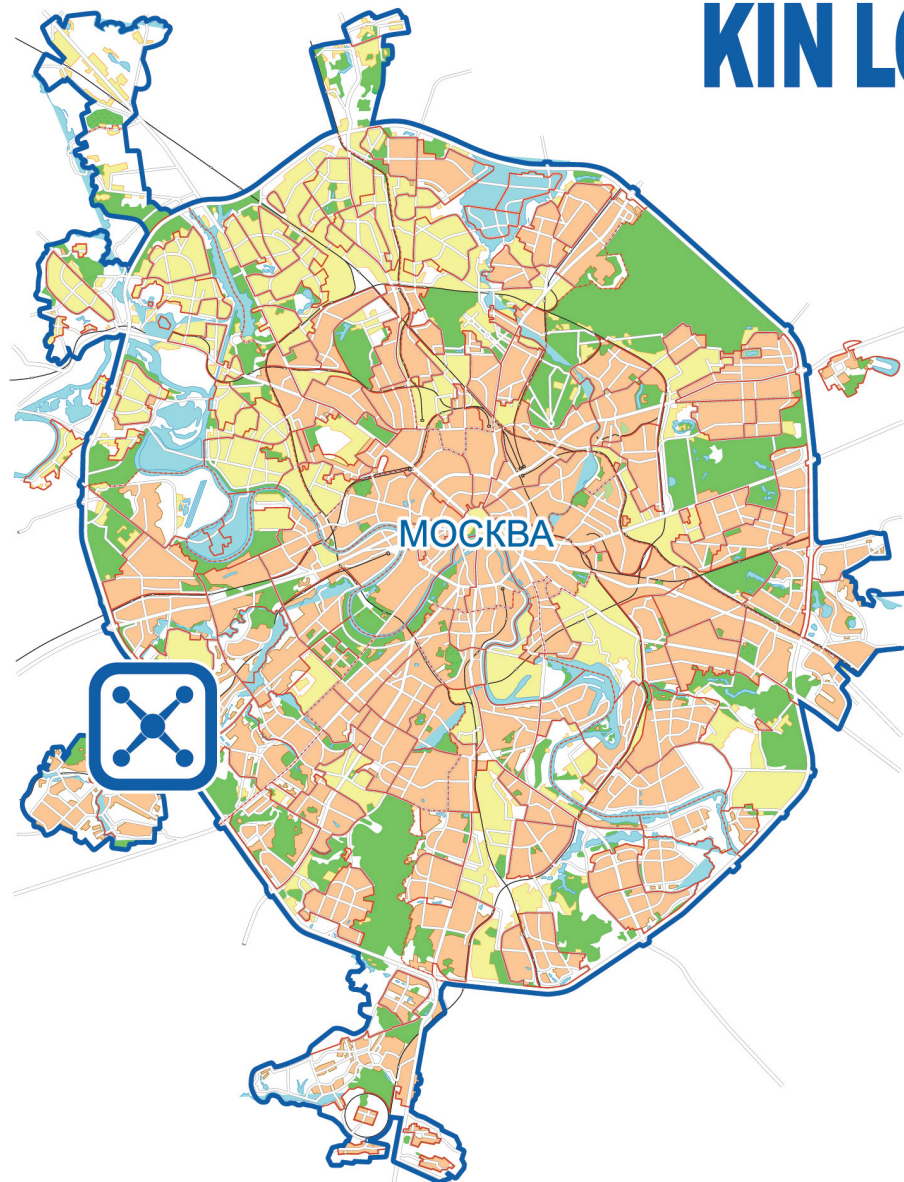
- Проектирование
- Монтаж
- Сервис



Допуски СРО на ведение проектной и строительной деятельности на территории РФ:
Ассоциация «Саморегулируемая организация «Международное объединение проектировщиков» СРО-П-070-02122009



KIN LONG®



KIN LONG.RU

119618, Москва, ул. Княжеская, владение 2

Пн-Пт с 09:00 до 18:00

8 495 662-47-20

8 800 500-19-17

195220, Санкт-Петербург, проспект Непокорённых, д. 48

Пн-Пт с 10:00 до 18:00

8 495 662-47-20 (доб. 78)